

Les Technologies Liebherr :

Technologies de fraîcheur

Bio Fresh Professional BioFresh-Professional offre encore plus de souplesse pour le stockage sur mesure des aliments.

Hydro Breeze Réfrigérer comme les professionnels. Une brume fraîche qui se répand délicatement sur vos fruits et légumes.

Fish & Seafood La température constante de -2 °C qui règne dans le compartiment Fish & Seafood est donc idéale pour une conservation longue durée des saveurs.

Bio Fresh Grâce à la technologie éprouvée BioFresh, les aliments sont conservés à une température dépassant à peine 0 °C et donc nettement plus froide que dans le reste du réfrigérateur.

Easy Fresh Ici, les fruits et légumes non emballés bénéficient des conditions idéales.

Duo Cooling Cette technologie s'appuie sur 2 circuits de froid séparés qui évitent les échanges d'air entre le réfrigérateur et le congélateur.

No Frost Avec NoFrost, la corvée de dégivrage appartient au passé.

Smart Frost Forte réduction de givre sur les emballages et dans les tiroirs.

Super Cool SuperCool augmente la puissance de refroidissement jusqu'à ce que les derniers aliments placés soient à la même température que le reste du contenu.

Super Frost SuperFrost augmente temporairement la puissance de refroidissement afin que la température reste constante lorsque vous placez des aliments non congelés au congélateur.

Vin

1 Zone Avec une température constante dans tout l'intérieur, réglable de +5 °C à +20 °C.

2 Zones Avec deux zones de température, réglables indépendamment et avec précision de +5 °C à +20 °C.

Humidity Select L'humidité peut être réglée à deux niveaux : Standard ou Elevée.

Fresh Air Pour un bouquet parfait, un filtre à charbon actif retient de manière fiable les odeurs de toutes sortes.

UV Protect Double protection : une porte en verre teinté avec couche métallique déposée sous vide garantit une protection efficace contre les rayonnements UV.

Vibrate Safe Le système de refroidissement entièrement isolé des vibrations permet au vin de vieillir sans perturbations.

Confort et flexibilité

Soft System Le SoftSystem intégré dans la porte ralentit le mouvement de fermeture de la porte, puis la ferme doucement, même lorsque la porte est complètement chargée.

Soft-Telescopic Rails Tiroirs sur glissières télescopiques entièrement extensibles avec mécanisme de fermeture en douceur automatique.

Telescopic Rails Tiroirs sur glissières télescopiques coulissantes pour une ouverture et une fermeture aisées.

Touch & Swipe-Display Fonctionnement intuitif du réfrigérateur – en touchant et en balayant simplement l'écran du doigt.

Nos catalogues

Vous trouverez toutes les informations nécessaires relatives aux appareils encastrables et pose libre de Liebherr dans nos catalogues. Disponibles via votre revendeur ou via www.liebherr.be.



Tous les appareils encastrables de Liebherr sont éligibles à 8 ans de couverture. De la troisième à la huitième année suivant la date d'achat, vous bénéficiez d'une couverture supplémentaire sur toutes les pièces et la main-d'oeuvre en cas de défaillance. Vous bénéficiez gratuitement des 8 années de couverture. Il vous suffit d'enregistrer votre appareil sur www.liebherr.be dans les six mois suivant son achat.



Application SmartDevice: votre compagnon intelligent pour votre appareil Liebherr. Avec cette application, vous gérez vos appareils en tout confort, recevez des messages d'état importants et profitez de nombreux services supplémentaires concernant votre appareil.



Vous pouvez télécharger nos applications ici.



Liebherr Appliances Belgium
Preflexbaan 162-165
1740 Ternat
02/456.00.39 - info@cinem.be

www.liebherr.be

Encastrable 2024 – Koelen & vriezen

Sous réserve de modifications.
Pour informations actualisées voir www.liebherr.be.
Imprimé en Germany by ADV SCHÖDER



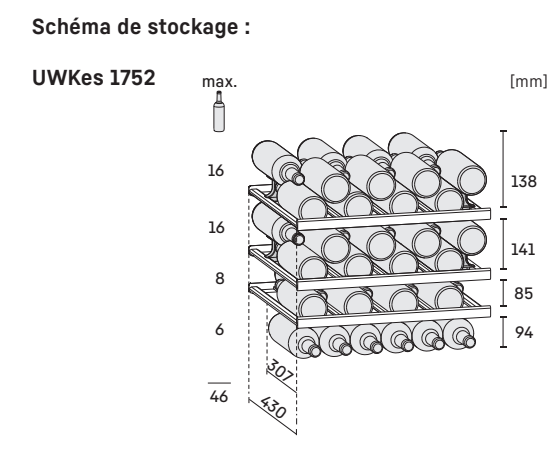
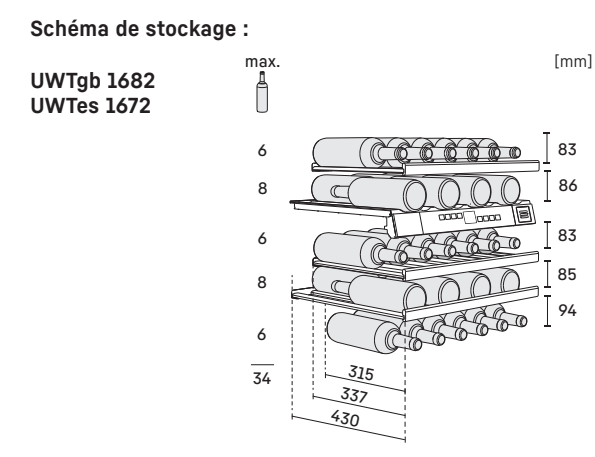
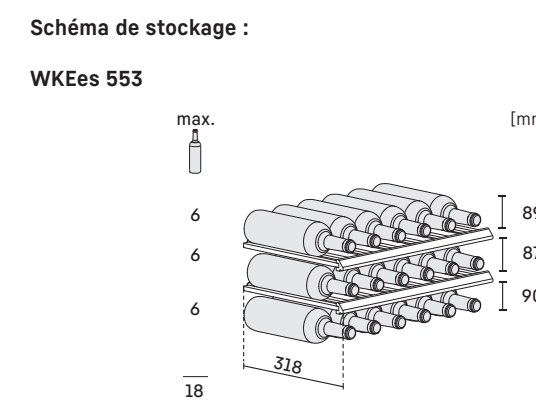
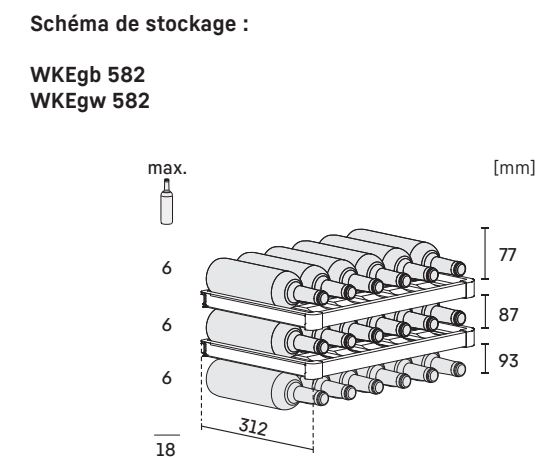
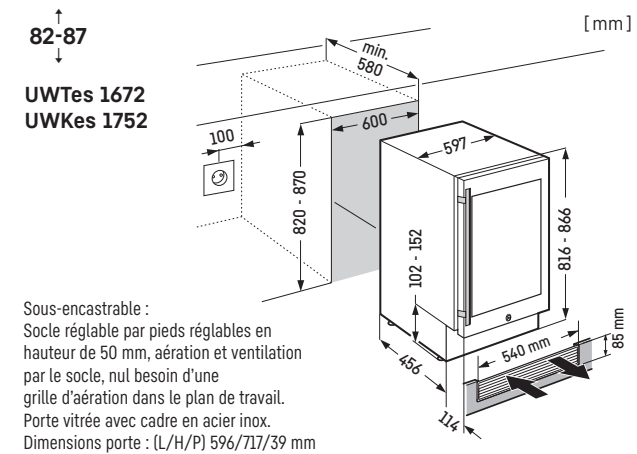
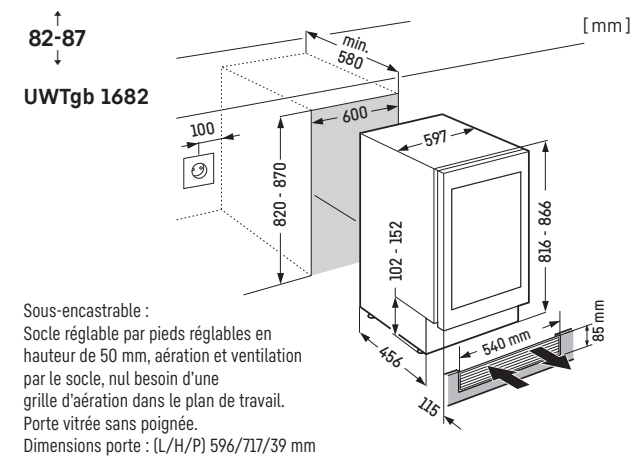
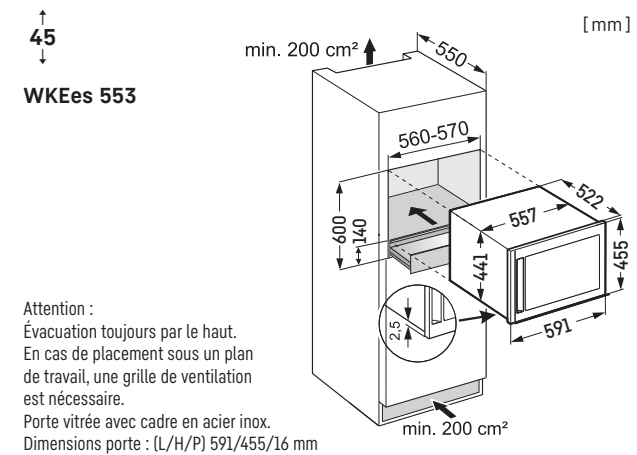
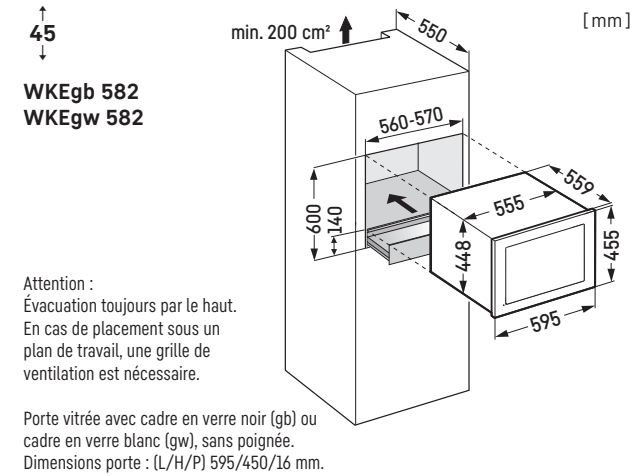
LIEBHERR

Encastrable 2024

LIEBHERR

Réfrigération et congélation

8 Ans de
Couverture



Veuillez noter que les limites d'épaisseur recommandées pour les portes de meubles sont de 16 mm à 19 mm. Des panneaux de porte plus épais peuvent être installés dans les limites de poids correspondantes, mais il convient de demander l'avis d'un spécialiste. Veuillez consulter les instructions d'installation pour connaître les limites de poids des portes de chaque modèle

Les Technologies Liebherr :

Confort et flexibilité

- Touch-Display** L'écran tactile clair permet de commander facilement votre appareil Liebherr d'une simple pression du doigt.
- Light Tower** Le nouveau concept d'éclairage illumine l'intérieur de manière uniforme et supporte les clayettes en verre.
- LiftUp Box** La LiftUp-Box optimise l'espace sous le tiroir de refroidissement coulissant. Lorsque le tiroir de refroidissement est ouvert, la LiftUp-Box remonte par le bas et offre une bonne vue d'ensemble et un accès facile aux produits alimentaires.
- Light Column** Colonne lumineuse à LED de haut en bas éclairant uniformément l'intérieur. D'un seul côté ou des deux côtés selon la gamme.
- Vario Space** Pour encore plus de hauteur de stockage : Retirez simplement les tiroirs de congélation et les étagères intermédiaires en verre situées en dessous pour faire de la place pour les produits surgelés les plus hauts.
- LED** Chaleur réduite, économie d'énergie et sans entretien pour une un éclairage optimal.
- Tip Open** La porte en verre s'ouvre de 7 cm au toucher. Si on ne l'ouvre pas davantage après 3 secondes, la porte est fermée automatiquement par le SoftSystem.
- Steel Interior** En plus d'être un élément esthétique, le panneau arrière en acier inoxydable SmartSteel assure une circulation d'air équilibrée.
- Auto Door** Unique au monde : AutoDoor permet l'ouverture et la fermeture pratique de la porte par commande vocale, signal de frappe et smartphone* - ou simplement à la main.
- Ultra Silent** Goûter au silence. Profiter de la fraîcheur : nos appareils les plus silencieux.
- Infinity Spring** Distributeur d'eau dans la paroi latérale gauche des réfrigérateurs encastrables - nécessite un raccordement fixe à l'eau
- Super Silent** Psssst - écoutez attentivement : votre Liebherr est si silencieux que vous devez tendre l'oreille pour le percevoir.
- Ice Tower** Idéal pour les fêtes : Avec la réserve de glaçons de 8 kg, vous êtes assurés de ne jamais manquer de boissons fraîches.
- Presentation Board** Met en valeur des vins exquis et présente des bouteilles déjà débouchées.
- Ice Maker** IceMaker automatique avec raccordement fixe à l'eau
- Side by Side** Avec le concept Side-by-Side, les réfrigérateurs et les congélateurs ainsi que les armoires à vin peuvent être combinés en fonction des besoins personnels.
- Ice Maker Water tank** IceMaker automatique avec réservoir d'eau

Design

- Open Stage** De transparante OpenStage presenteren de volledige koelkastinhoud overzichtelijk en ergonomisch bereikbaar.
- Smart Device ready** L'appareil est compatible SmartHome. Afin de bénéficier de ces avantages, le SmartDeviceBox est disponible en option.
- Glass & Steel Interior** In het interieur overtuigen stijlvolle componenten van glas en edelstaal.
- Smart Device** Le SmartDeviceBox est livrée de série. Elle permet le contrôle de l'appareil à distance depuis un ordinateur, une tablette ou un smartphone.

*L'application SmartDevice peut également être utilisée.



Une fraîcheur intemporelle

Pour vos aliments, vous veillez à la meilleure qualité possible et aux saveurs authentiques. Vous faites un détour par le stand de fromages régionaux, vous achetez du poisson fraîchement pêché et aimez récolter vos propres radis. L'idéal ne serait-il pas de bénéficier de cette qualité authentique même après quelques jours de stockage au réfrigérateur ? Et d'arrêter, pour ainsi dire, le temps ? Nous pensons que oui.

C'est pourquoi, nous tenons à développer de nouvelles solutions encore meilleures afin de garantir des conditions de stockage optimales pour les aliments les plus variés. Pour une fraîcheur durable, la protection des précieuses vitamines et des saveurs intactes comme juste après l'achat ou la récolte. Mais admirez par vous-même nos appareils encastrables 2024.



IRBdi 5181 Δ Peak-Série

Sommaire

Qualité	6
Durabilité	8
Des performances équilibrées	10
Technologies de fraîcheur	12
EasyFresh	14
BioFresh	15
BioFresh Professional avec HydroBreeze	16
BioFresh Professional avec compartiment Fish & Seafood	18
AutoDoor	20
Confort et flexibilité	22
Design	24
Connectivité	26
OpenStage	28
Eau et glace	30
Séries	32
Concept Side-by-Side	34
Combinés réfrigérateur-congélateur	40
Réfrigérateurs	62
Réfrigérateurs avec cadre décor	102
Réfrigérateurs encastrables sous plan	104
Congélateurs	112
Caves à vin	128
Groupe de modèles	131
Les encastrables – Glossaire	144
Des accessoires pratiques	146
Schémas d'encastrement	148

La plus grande attention portée au moindre détail.

Nous veillons à une qualité intransigeante jusque dans les moindres détails. Et ce, depuis le commencement. Depuis 1954, nous fabriquons des réfrigérateurs ainsi que des congélateurs de haute qualité et nous les commercialisons dans le monde entier. Nous restons toutefois une entreprise familiale aux racines allemandes et c'est en Allemagne que nous continuons à développer tous nos produits. Par attachement à notre fondateur et pour bénéficier du savoir-faire accumulé par des générations d'ingénieurs.

Le confort pour tous.

Nos nouveaux appareils sur pieds sont disponibles dans plusieurs gammes : Pure, Plus, Prime et Peak. Mais quelle que soit la série que vous choisissez, vous bénéficiez avec chaque appareil de la qualité intransigeante de Liebherr. En effet, de nombreuses fonctionnalités sont déjà intégrées de série dans nos appareils de la gamme Pure. Par exemple, la fonction de dégivrage automatique NoFrost. Ou bien la technologie EasyFresh pour le stockage des fruits et légumes. Ou encore notre fonction DuoCooling. Grâce à deux circuits de réfrigération séparés, elle garantit l'absence d'échange d'air entre les parties réfrigérateur et congélateur. Ainsi, les aliments ne se dessèchent pas et les odeurs ne se propagent pas.



EasyFresh pour fruits et légumes à partir de la gamme Pure



IRBci 5180 Δ Peak-Serie

Une qualité ancrée dans la durée.

Nos exigences de qualité s'expriment jusque dans les moindres détails. Avant d'être autorisée à la vente, une charnière de porte doit par exemple résister à un minimum de 100 000 cycles d'ouverture, soit plus de 15 ans d'utilisation. Toutes les autres pièces fonctionnelles font également l'objet de tests pour garantir cette longue durée de vie. Si un petit détail venait, contre toute attente, à ne plus répondre à vos exigences, celui-ci peut généralement être corrigé rapidement par vous-même ou par nos partenaires

de service premium compétents. Nos appareils sont en effet extrêmement faciles à réparer. Nous assurons une disponibilité de toutes les pièces de rechange essentielles pendant plus de 10 ans. Cela est non seulement écologique, mais vous évite également des dépenses pour l'exécution de petites réparations ou l'achat d'un nouvel appareil.

Nos garanties vont bien au-delà des mots.

Pendant la production, nous examinons de très près tous les composants de nos réfrigérateurs et les soumettons à des tests bien plus poussés et fréquents que ceux spécifiés par les exigences légales. Le dernier test a lieu juste avant l'emballage. Ce n'est qu'ensuite que nous accordons un peu de repos à nos appareils. Tous nos sites de production sont certifiés conformément aux normes internationales de qualité ISO 9001, de gestion de l'énergie ISO 50001 et de gestion de l'environnement ISO 14001. Rien n'est donc plus facile pour nous que de vous garantir pendant au moins deux ans que nos produits sont exempts de défauts matériels et de fabrication - et qu'ils sont particulièrement faciles à intégrer.

8 ans de couverture.

En plus de la garantie constructeur de 2 ans, nous offrons une couverture supplémentaire gratuite de 6 ans sur tous les appareils électroménagers Liebherr. Vous bénéficiez ainsi d'une garantie pièces et main d'œuvre de la troisième à la huitième année si vous l'enregistrez dans les six mois suivant votre achat sur liebherr.be.

En bref : votre appareil Liebherr vous donnera satisfaction pendant de nombreuses années.



Fini le dégivrage grâce à NoFrost à partir de la gamme Pure

Notre chemin vers l'avenir

Nos innovations produits ont un point en commun : elles décrivent le chemin à suivre pour plus de durabilité. Assumer des responsabilités fait déjà partie de nos valeurs fondamentales. Ainsi, la recherche et le développement de solutions écologiques sont une tradition chez nous depuis des décennies. Et pour ce faire, nous gardons toujours à l'esprit l'intégralité du cycle de vie d'un produit.



* EcoVadis Gold

Notre implication a été récompensée en 2023 par EcoVadis, agence leader mondial en matière de notation RSE, qui nous a décerné la médaille d'or. Nous sommes fiers de faire partie des meilleurs 3 % d'entreprises évaluées par EcoVadis.

Recyclage/mise au rebut

Nous aspirons sur le long terme à créer une économie circulaire et concevons activement nos produits dans l'objectif d'un éventuel réemploi des matériaux que nous consommons en augmentant leur aptitude à la séparabilité.

Matériaux

Nous souhaitons réduire les impacts écologiques de nos activités et préparons la voie à des produits recyclables en intégrant de plus en plus des matières renouvelables et des produits recyclés dans nos appareils et en réduisant la diversité de nos matériaux. Dans cet objectif, nous considérons le produit dans sa totalité.



Phase d'utilisation

Nous réduisons notre impact sur l'environnement en proposant également des produits de qualité, efficaces en énergie, qui durent longtemps et se réparent facilement, grâce à la contribution d'un service clientèle proactif. Nous vous proposons par ailleurs des produits et solutions qui vous aident à réduire le gaspillage alimentaire. Plus d'infos sur les pages suivantes.

Production

Nous souhaitons produire de manière écologique en réduisant la consommation énergétique de nos usines, et en recourant de plus en plus à des sources énergétiques renouvelables. Grâce à une gestion responsable de l'eau, à la réduction des déchets et à la prévention des pollutions, nous réduisons notre impact environnemental au-delà des limites d'émissions de CO₂*.

Un équilibre parfait pour un ensemble complet et performant.

Nos appareils sont de véritables multitalents. En plus de leur faible consommation d'énergie, ils se distinguent par un faible niveau sonore, un grand espace de stockage pour les aliments, une longue durée de vie et de grandes réserves de puissance lorsque vous en avez besoin. Lors du développement, nous tenons compte de nombreux facteurs et offrons ainsi un appareil complet et optimal. En d'autres termes : chez nous, les bonnes choses vont par quatre.



Consommation énergétique

Nos nouveaux appareils encastrables sont en tête des classements d'efficacité. Ils protègent ainsi non seulement les ressources précieuses de notre environnement, mais également votre portefeuille grâce à une consommation d'énergie réduite.

Volume de réfrigération

Nous proposons des appareils adaptés aux familles de toutes tailles, aux situations de vie les plus diverses et aux différentes hauteurs de niche. Des tiroirs extra-larges aux moindres détails, nous veillons à ne jamais gaspiller de place, par exemple en économisant de l'espace avec des solutions d'éclairage encastrées et donc peu encombrantes.

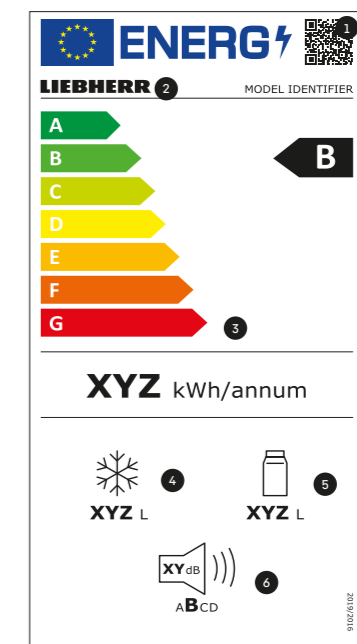
Niveau sonore

Dans les habitations modernes, cuisine et séjour fusionnent de plus en plus, ce qui vient renforcer l'importance d'un réfrigérateur particulièrement silencieux. Notre nouvelle gamme sur pieds offre un large choix d'appareils extrêmement silencieux, voire ultra silencieux avec seulement 29 dB.

Capacité de refroidissement

Les capteurs intelligents adaptent en permanence la capacité de refroidissement à l'utilisation que vous en faites : nos appareils encastrables sont ainsi très efficaces en énergie et économiques au quotidien. Ils offrent par ailleurs des réserves de puissance adéquates, par exemple pour réfrigérer une plus grande quantité d'aliments après vos courses de la semaine.

Le label énergie européen actuel pour appareils électriques



1. Code QR permettant d'identifier le produit dans la base de données européenne EPREL (European Product Database for Energy Labeling).
2. « Identifiant du modèle » permettant d'identifier manuellement le produit dans la base de données européenne EPREL, par exemple via la référence produit.
3. La nouvelle échelle d'efficacité de « A » à « G ». La classe « G » est toutefois réservée aux caves à vin.
4. Volume total* de tous les compartiments de congélation.
5. Volume* total de tous les compartiments de froid et de réfrigération.
6. Le niveau sonore est désormais classé de « A » à « D ».

* Le terme de « volume » est le terme utilisé dans le règlement actuel UE 2019/2016.



Ultra-efficaces : les Liebherr sont tout particulièrement économes en énergie.

L'outil en ligne des projets LABEL2020 et BELT financés par l'UE montre à quel point nos appareils sont efficaces. tool.label2020.eu, vous pouvez consulter la consommation d'électricité ainsi que toute une série de données relatives à des appareils électriques, et les comparer. Le calculateur prend en compte les prix de l'électricité locaux et présente les coûts sur toute la durée d'utilisation. Le comparatif permet d'établir que : les appareils Liebherr valent le coût !

Plus de saveurs, plus longtemps.

Lorsque vous achetez vos aliments, vous ne faites pas de compromis. Vous voulez des ingrédients frais, une excellente qualité et un maximum de fraîcheur. Une chose est certaine : qui-conque accorde une telle importance à de bons aliments tient également à ce qu'ils restent frais longtemps. C'est pour cela que nous avons élaboré des technologies de fraîcheur innovantes et que nous les perfectionnons d'année en année. Afin que vos aliments gardent entièrement leur saveur, même après plusieurs jours au réfrigérateur.



DuoCooling, contre le dessèchement.

Notre technologie de base dans tous les combines réfrigérateur-congélateur. Grâce à deux circuits de réfrigération totalement séparés, elle garantit l'absence d'échange d'air entre les parties réfrigérateur et congélateur. Les aliments ne se dessèchent pas et les odeurs ne se propagent pas.



EasyFresh. Idéal pour les fruits et légumes.

Ici, les fruits et légumes non emballés bénéficient des conditions idéales. Une salade, par exemple, garde toute sa fraîcheur pendant 7 jours à même température que dans la partie réfrigérateur.



BioFresh. Notre multitalent.

Grâce à la technologie éprouvée BioFresh, les aliments sont conservés à une température dépassant à peine 0 °C et donc nettement plus froide que dans le reste du réfrigérateur. Avec une hygrométrie parfaite, les fruits et légumes restent frais encore plus longtemps dans le compartiment Fruit & Vegetable hermetique. La viande, le poisson et les produits laitiers se conservent parfaitement dans le compartiment Meat & Dairy.



BioFresh Professional avec HydroBreeze. Réfrigérer comme les professionnels.

Une brume fraîche se répand délicatement sur vos fruits et légumes. Elle assure une fraîcheur croquante et améliore la structure. Effet « wouh » garanti pour les fruits et légumes stockés dans le compartiment BioFresh Professional.



BioFresh Professional avec compartiment Fish & Seafood. Frais comme au marché.

Les aliments particulièrement sensibles tels que le poisson et les fruits de mer doivent être stockés à température très froide et à faible humidité. La température constante de -2 °C qui règne dans le compartiment Fish & Seafood est donc idéale pour une conservation longue durée des saveurs.



SmartFrost. Formation de givre réduite.

La technologie SmartFrost réduit considérablement la formation de givre à l'intérieur de l'appareil. Le dégivrage est donc moins souvent nécessaire et les parois intérieures sont particulièrement lisses et faciles à nettoyer.



NoFrost. Plus jamais de dégivrage.

La fonction de dégivrage automatique garantit la fraîcheur permanente des produits congelés. Sortir les aliments congelés pendant le dégivrage manuel n'a plus de raison d'être. Leur congélation optimale reste constante sans interruption.





+ 10 jours

+ 8 jours

+ 3 jours

Easy Fresh

+ 10 jours

Nombres de jours en comparaison avec la partie réfrigérateur normale.



Bio Fresh

+ 11 jours

+ 12 jours

+ 40 jours

+ 40 jours

+ 48 jours

Froid et brumeux. Le temps idéal pour vos légumes.

Notre fonctionnalité HydroBreeze est un exemple de notre exigence maximale de fraîcheur. Une brume fraîche se répand délicatement sur vos fruits et légumes déposés dans le compartiment BioFresh Professional.

Grâce à ce nuage de brume, vos aliments restent frais et croquants, leur structure est améliorée et même les légumes aux feuilles extrêmement fines se conservent très longtemps. Il garantit également un effet « waouh » pour les fruits et légumes stockés dans le compartiment BioFresh Professional.



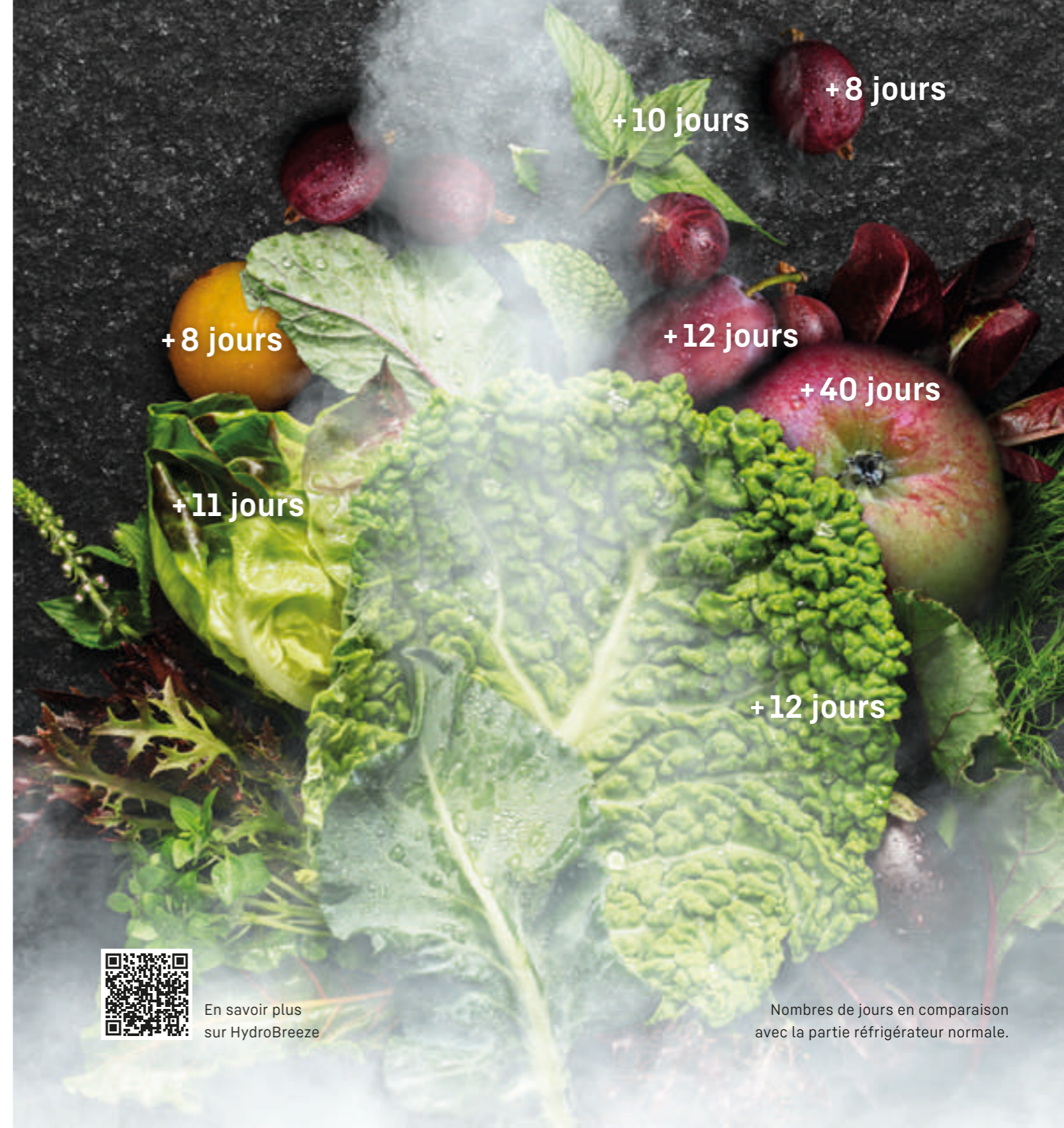
Le secret fraîcheur de la nature.

La vallée de la Salinas, située en Californie, est considérée comme le « saladier » des États-Unis. Cette réputation est due entre autres aux conditions climatiques particulièrement favorables qui y règnent. Grâce à la proximité des eaux froides du Pacifique, la vallée et les champs sont enveloppés en été d'une brume fine et humide. Celle-ci empêche le dessèchement des légumes qui y sont cultivés. Nous nous sommes directement inspirés de ce principe pour notre BioFresh Professional avec HydroBreeze.



Un nuage de fraîcheur se forme à chaque ouverture de la porte.

Hydro
Breeze



En savoir plus
sur HydroBreeze

Nombres de jours en comparaison
avec la partie réfrigérateur normale.

Frais comme au marché. Avec notre comparti- ment Fish & Seafood.

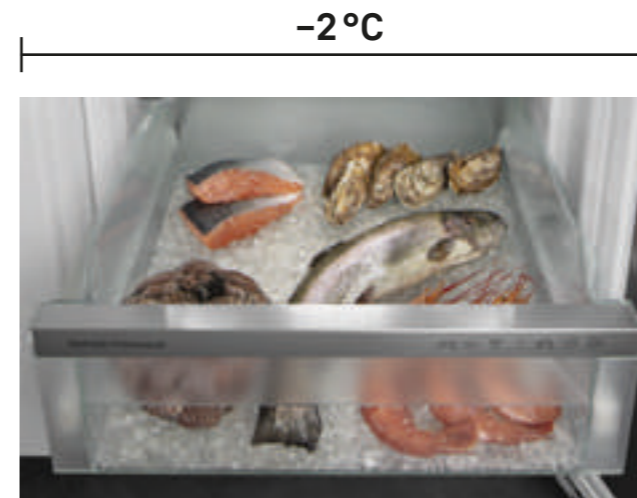
Pour que poisson et fruits de mer, même après plusieurs jours, aient encore la même saveur que sur l'étal du marché, il faut un compartiment qui conserve toute leur fraîcheur : notre compartiment Fish & Seafood. Dans ce compartiment, le poisson et les fruits de mer sont stockés à -2°C et à faible humidité. Voilà de parfaites conditions pour garder toutes les saveurs de la mer.



Nombres de jours en comparaison avec la partie réfrigérateur normale.



Utilisation flexible
La surface du compartiment BioFresh Professional peut être adaptée à vos besoins. Vous pouvez partiellement ou entièrement transformer la zone -2°C en une zone de température à peine supérieure à 0°C . Une telle zone est l'endroit idéal pour conserver notamment la viande et les produits laitiers. Voici les quatre possibilités dont vous disposez :





Encore une poignée de moins.

La fonction AutoDoor vient parfaire la cuisine sans poignées, les appareils Liebherr s'ouvrant et se fermant automatiquement en toquant sur la porte, via l'appli SmartDevice ou par commande vocale. Cela signifie que la poignée et la façade de l'appareil restent propres même lorsque vous avez les mains sales.

Les premiers réfrigérateurs et congélateurs au monde à s'ouvrir et se fermer de manière entièrement automatique. Vous choisissez l'angle d'ouverture et la durée jusqu'à la fermeture. Et si nécessaire, vous pouvez également l'ouvrir et le fermer simplement à la main ou avec votre smartphone.



Ouverture et fermeture par commande vocale

(nécessite l'application SmartDevice ainsi que Amazon Alexa ou Google Assistant)



Ouverture et fermeture en toquant sur la porte



Ouverture et fermeture via l'appli SmartDevice

(nécessite l'application SmartDevice ainsi que Amazon Alexa ou Google Assistant)



Fraîcheur et visibilité

Nos tiroirs ergonomiques vous facilitent la vie. Leur accès est tellement facile, pour une visibilité maximale.



Black Steel Interior

Notre réfrigérateur encastrable équipé de tiroirs OpenStage est disponible dans une variante avec BlackSteel-Interior pour encore plus de raffinement et de contraste.

La cuisine se transforme en marché.

Inspirés des vitrines d'épicerie fines raffinées, les tiroirs OpenStage primés mettent vos aliments en scène avec organisation. La totalité du contenu du réfrigérateur est présentée de façon claire et parfaitement accessible sur le plan ergonomique. Nous définissons ainsi de nouvelles normes dans le confort d'utilisation et le design. Trois compartiments BioFresh garantissent en plus le climat parfait dans la partie basse pour stocker les fruits et les légumes ainsi que la viande, le poisson et les produits laitiers.



reddot winner 2021

IRBPci 5170 △ Peak-Serie



Un dépôt rempli de boissons. Deux possibilités.

Dans IRDdi 5120/5121, le plateau coulissant pratique composé de rallonges télescopiques est équipé de deux paniers à bouteilles amovibles pour les transporter facilement. Et pour les grandes soifs, il peut aussi contenir une caisse entière de boissons.



Dans nos modèles encastrables à intégrer sous le plan de travail, les clayettes GlassLine se ferment en douceur par retour automatique. Lorsque la LiftUp-Box du bas sort, elle se décale vers le haut pour un retrait facile.



La cave dans la cuisine

Stockez tout simplement des réserves, de pommes de terre ou de boissons par exemple, dans le compartiment cave de votre Liebherr. Il contient un panier amovible, un balconnet de rangement et un tiroir. Le compartiment cave se déplace en douceur sur des rails télescopiques et se referme par retour automatique avec dispositif d'amortissement de fermeture. La température peut être réglée entre +6 °C et +14 °C selon les aliments que vous souhaitez stocker.



IRCBf 5121 ◇ Plus-Serie

Intemporel et élégant. Un design adapté à chaque cuisine.

Caché derrière les façades de la cuisine, votre Liebherr reste invisible au premier regard et laisse le design de la cuisine briller de mille feux. C'est en ouvrant la porte que l'on prend pleinement conscience que cet appareil est en réalité très spécial.

Design et fonctionnalité.

Puriste et intemporel d'une part, élégant et exclusif d'autre part, le nouveau concept s'intègre parfaitement dans n'importe quel intérieur. Les composants en verre et acier inoxydable confèrent une note élégante à l'intérieur de l'appareil. La précision de la finition, le souci du détail et la combinaison harmonieuse des matériaux, des formes et des couleurs créent un ensemble très esthétique, délicatement mis en valeur par le nouveau concept d'éclairage.



Le nouveau concept d'éclairage LightTower éclaire uniformément l'intérieur tout en servant de support aux tablettes en verre. Flexible, peu encombrant, unique.



Un simple ventilateur ? Non, le nouveau ventilateur avec éclairage ambiant assure une répartition presque uniforme de la température et inclut également le filtre à charbon actif FreshAir. Impossible de faire plus fonctionnel !



Nous vous offrons dès maintenant ce que l'avenir nous réserve.

Une chose est sûre : la technologie va devenir encore plus intelligente à l'avenir. Mais un réfrigérateur doit-il pour autant faire preuve d'intelligence ? Pas forcément. Mais nous estimons qu'un peu de réflexion commune peut s'avérer très utile. Grâce à de nombreuses fonctions intelligentes, nos appareils vous assistent avec autant de fiabilité que de discrétion dans vos tâches ménagères.



Des progrès technologiques intégrés.

Votre réfrigérateur vous assiste dans des tâches les plus diverses. Grâce au BottleTimer intégré, il vous rappelle par exemple que vous avez oublié une bouteille dans le congélateur. Les bouteilles fissurées font désormais partie du passé.

Lorsque vous partez en vacances, il vous suffit de mettre votre réfrigérateur en HolidayMode et vous réalisez d'importantes économies d'énergie.

Le Night-Mode est, quant à lui, particulièrement intéressant s'il vous arrive de prendre des collations nocturnes : l'intérieur n'est alors éclairé que par une lumière tamisée, vous pouvez rejoindre rapidement votre lit et vous rendormir facilement.



Toujours parfaitement connectés.

Tous nos nouveaux modèles encastrables peuvent être connectés en WiFi via le SmartDeviceBox. Un certain nombre de modèles sont équipés de série du SmartDeviceBox. Pour les autres modèles, le SmartDeviceBox est disponible en tant qu'accessoire.

Cela permet une commande simple des appareils par l'intermédiaire d'un assistant vocal comme Amazon Alexa et Google Assistant ou des services comme IFTTT et Home Connect Plus (uniquement disponible dans certains pays).

Grâce à la mise en réseau, les messages d'état importants arrivent directement sur votre téléphone portable, par exemple via DoorAlarm si la porte du réfrigérateur n'a pas été correctement refermée. Mais notre application SmartDevice a bien plus à offrir : vous y trouverez également des articles intéressants avec des conseils de stockage, les modes d'emploi, des informations sur les extensions de garantie et les accessoires, et bien plus encore. En bref : avec nos appareils, vous êtes prêts dès aujourd'hui pour le monde de demain.

Nous ne laissons absolument rien au hasard.

Nous prenons la protection des données très au sérieux, c'est pourquoi nous n'avons pas choisi n'importe quel partenaire logiciel. Nous avons porté notre choix sur un partenaire aux exigences au moins aussi élevées que les nôtres : Microsoft.

En tant que premier fournisseur de services Cloud, Microsoft a reçu une certification de conformité à la norme internationale ISO/IEC 27018 concernant la protection des données et se sert avec AES-256 de la même technologie de cryptage que celle employée par les banques.



Découvrez comment une réfrigération numérique en réseau peut faciliter votre quotidien : liebherr.be/fr/smartdevice/

Vous pouvez télécharger l'application SmartDevice ici :



OpenStage

Votre cuisine se transforme en étal de marché avec les nouveaux tiroirs OpenStage.

Une clarté maximale : avec les tiroirs transparents OpenStage, nous venons établir de nouvelles normes en matière de confort d'utilisation et de design. Inspiré des vitrines des épiceries fines, le concept OpenStage vous permet de mettre vos aliments instantanément en scène. Les tiroirs rappellent les étales d'un marché et présentent tout le contenu du réfrigérateur avec un maximum de clarté et un accès ergonomique idéal.



Une application en acier inoxydable sur l'ensemble de la paroi arrière ainsi que sur la porte intérieure et un ventilateur avec éclairage ambiant discret viennent apporter une superbe touche finale à l'appareil. Ainsi, chaque fois que vous ouvrez votre réfrigérateur, vous ressentez intensément le caractère unique de votre appareil.



Les tiroirs pratiques vous permettent de ranger une grande quantité de boissons et de vous servir facilement. Des montants de haute qualité assurent la stabilité des bouteilles tandis que le mécanisme de fermeture sur glissières télescopiques offre un grand confort d'utilisation.

La source prend naissance dans votre réfrigérateur.

Avec InfinitySpring, nous vous offrons une source d'eau froide cristalline dans votre cuisine. Car l'eau est essentielle. Fini le transport de casiers lourds et des bouteilles d'eau en plastique. Ménagez ainsi votre dos et notre environnement. Une solution simple et durable.

De l'eau à la demande.

Le distributeur d'eau parfaitement intégré est toujours là lorsque vous avez besoin de lui et presque invisible lorsque vous ne l'utilisez pas. Il est adapté aux récipients de presque toutes les tailles et également aux carafes ou bouteilles des machines à eau gazeuse. Le système de filtre intégré garantit une qualité d'eau parfaite. Le petit plus : contrairement aux filtres conventionnels pour carafes, il ne doit être remplacé que tous les six mois.



Notre nouveau chef-d'œuvre d'espace.

Notre IceTower amovible établit de nouvelles normes. Il réunit deux possibilités de stockage grand format : l'IceMaker automatique pour une quantité de glaçons allant jusqu'à 5,7 kilos et un second compartiment très spacieux permettant par exemple de ranger debout plusieurs pizzas. Étant donné ses dimensions, nous avons en plus équipé notre IceTower d'un éclairage pour que vous puissiez facilement y trouver tout ce que vous cherchez.



Ice Tower



Installation flexible.

L'IceMaker est disponible avec raccordement direct à l'eau. Si un tel raccordement est impossible, il existe également des modèles à réservoir d'eau logé dans la partie réfrigérateur. Cela vous permet de profiter d'une production de glaçons en tout confort même sans raccord d'eau fixe.



Pour une bonne vue d'ensemble.
même avant d'ouvrir le
réfrigérateur.

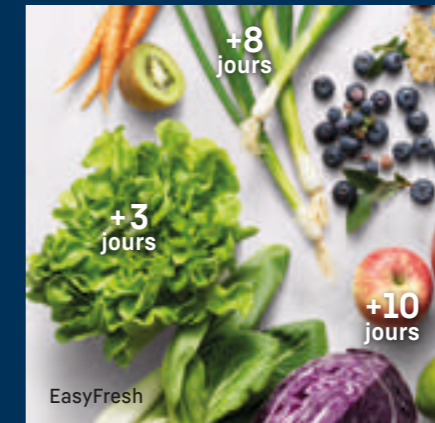
○ Pure ◇ Plus ⬡ Prime △ Peak

Quel est l'appareil qui me convient le mieux ?

Il n'existe pas de réponse toute prête à cette question posée par de nombreux clients. Afin de faciliter votre recherche, nous avons divisé notre gamme en quatre séries distinctes.

○ Série Pure

La série Pure est notre entrée de gamme : simple et claire, elle n'en reste pas moins parfaitement équipée pour répondre à tous vos besoins essentiels. Les appareils de la série Pure renoncent aux éléments superflus, mais pas à l'excellente qualité Liebherr

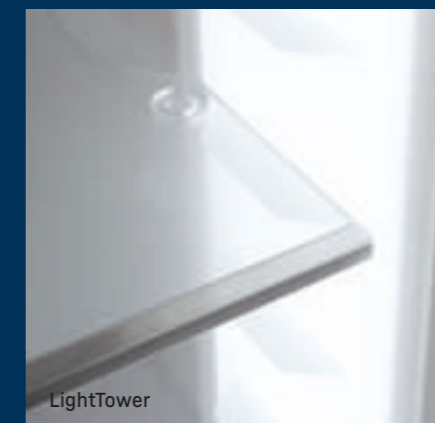


◇ Série Plus

La série Plus reprend les caractéristiques de notre série Pure et s'en distingue par des détails supplémentaires. « Plus » s'applique ici avant tout au confort. Les appareils ne se contentent pas de fournir d'excellentes performances de réfrigération et de congélation, mais disposent également d'une plus grande intelligence pour faciliter encore un peu plus la vie quotidienne des utilisateurs.

⬡ Série Prime

La série Prime se pare d'une note élégante distinctive, aussi bien en ce qui concerne le design que les matériaux utilisés. En effet, l'intérieur de l'appareil fait principalement appel à des matériaux nobles, tels que l'acier inoxydable, tandis que des solutions d'éclairage originales attirent tous les regards.



△ Série Peak

La série Peak trône au sommet de notre gamme. Pour la réaliser, nous avons sélectionné uniquement les meilleurs composants, sans compromis. La technologie innovante de Liebherr s'associe à un design haut de gamme et à des solutions de confort de première classe afin de répondre aux exigences les plus élevées.



Side
by
Side

EWTdf 1653 Vinidor IRci 3950 ◯ Prime-Serie
SIFNci 3954 ◯ Prime-Serie SIBa20i 3950 ◯ Prime-Serie

Centre de fraîcheur personnalisé.

Combinez les appareils Liebherr de manière totalement flexible selon les besoins en fraîcheur de vos clients. Tous les modèles marqués du signe « Side-by-Side » peuvent être combinés verticalement et/ou horizontalement en un centre de fraîcheur individuel et couvrent parfaitement les besoins de stockage les plus variés.

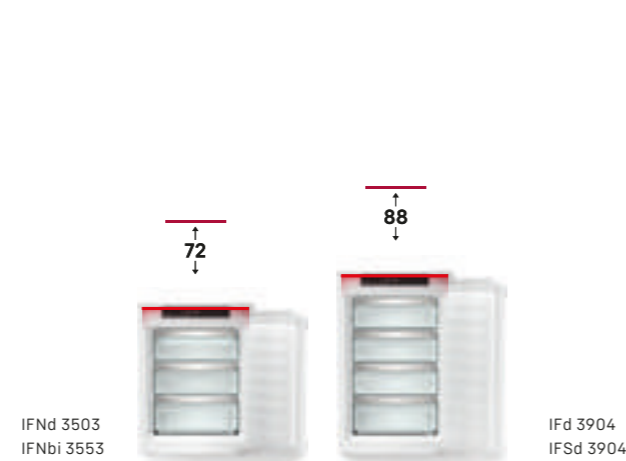
Toutes les fonctionnalités sont concentrées en un emplacement : capacité de réfrigération généreuse, fraîcheur ultra-longue avec BioFresh, vins parfaitement tempérés et plus jamais de dégivrage grâce à NoFrost.

Comment assembler votre propre centre de fraîcheur.



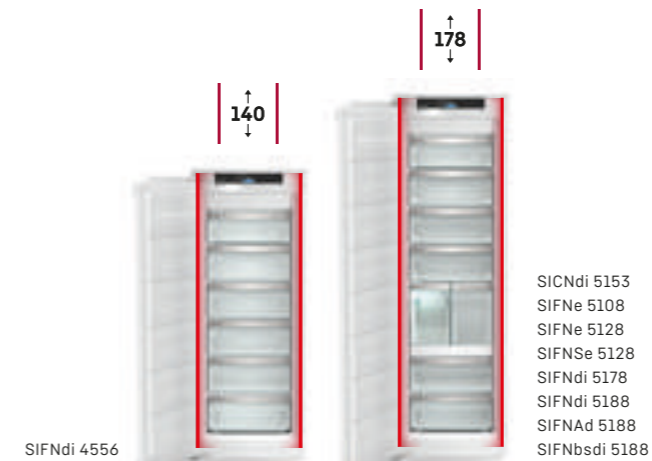
Afin d'éviter toute condensation entre les appareils, les appareils Liebherr side-by-side disposent d'un élément chauffant intégré dans la paroi du haut et/ou les parois latérales. Ainsi, différents modèles Liebherr peuvent être facilement combinés et restent parfaitement protégés, tout comme les meubles de cuisine.

Composez votre propre centre de fraîcheur encastrable sur www.liebherr.be.



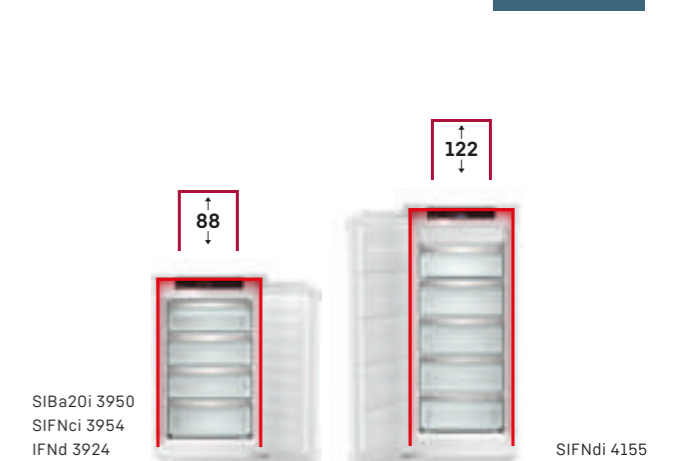
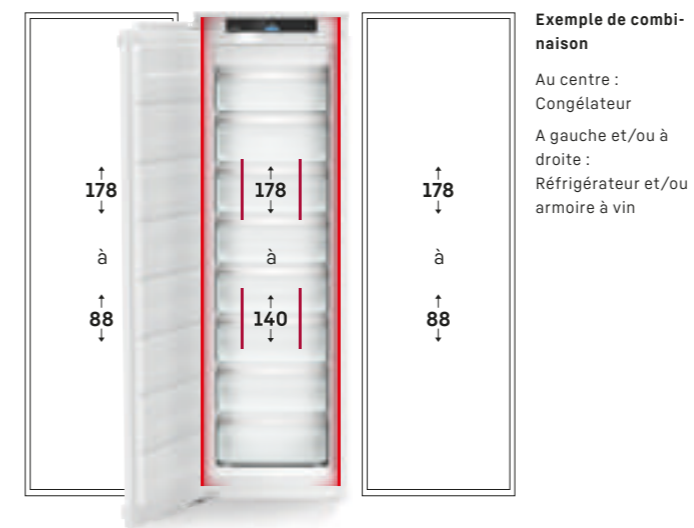
Paroi supérieure chauffée

La paroi supérieure chauffée permet pour les congélateurs avec une hauteur de niche de 72 et 88 cm la combinaison verticale avec un réfrigérateur ou une armoire à vin avec une hauteur de niche jusqu'à 122 cm.



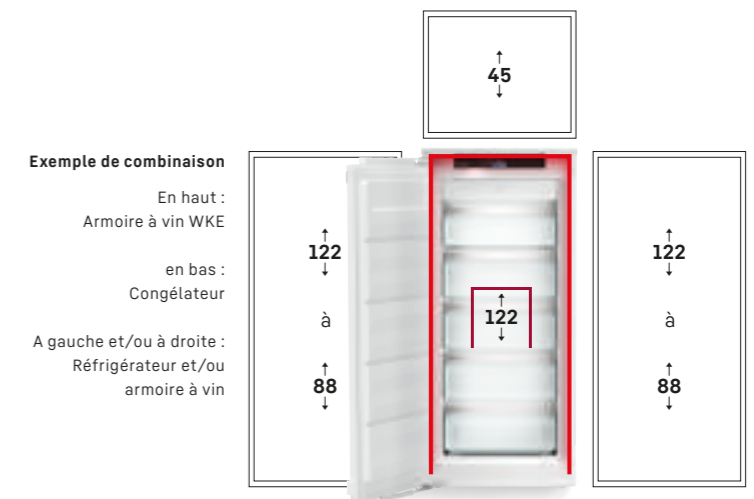
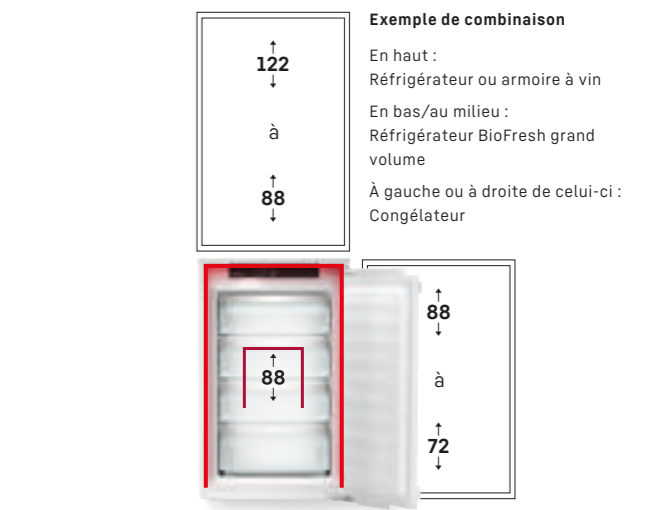
Parois latérales chauffées

Les parois latérales chauffées permettent le placement d'appareils des deux côtés et de n'importe quelle hauteur de niche.



Paroi supérieure et parois latérales chauffées

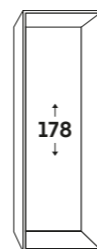
La paroi supérieure et les parois latérales chauffées permettent la combinaison verticale avec un réfrigérateur ou armoire à vin. Des combinaisons jusqu'à une hauteur de niche de 178 cm sont possibles des deux côtés.



Aperçu de la gamme par hauteur de niche et par série

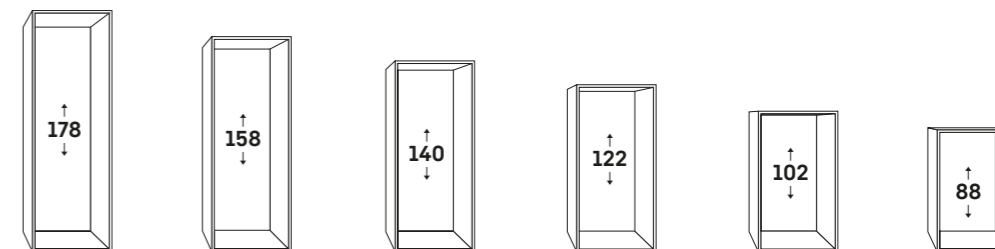
- △ Peak-Serie
- Prime-Serie
- ◇ Plus-Serie
- Pure-Serie

Combinés réfrigérateur-congérateur



Porte sur porte	
BioFresh Professional	
NoFrost/HydroBreeze/Fish & Seafood	ICBNdi 5173
NoFrost/HydroBreeze	ICBNci 5183
	ICBNbsci 5173
SmartFrost/HydroBreeze	ICBci 5182
BioFresh	ICBNdi 5163
NoFrost	ICBNdi 5163
	ICBNci 5153
	ICBNdi 5123
SmartFrost	ICBbi 5152
	ICBbi 5122
	ICBc 5122
EasyFresh	ICNbsci 5173
NoFrost	ICNci 5173
	SICNdi 5153
	ICNd 5133
	ICNc 5123
	ICNc 5103
SmartFrost	ICc 5123
	ICd 5103
	ICSd 5102
À glissières	
EasyFresh/NoFrost	ICNSd 5123
BioFresh/SmartFrost	ICBSd 5122
EasyFresh/SmartFrost	ICSd 5102
EasyFresh/NoFrost	ICNSd 5103
EasyFresh/SmartFrost	ICSe 5103

Réfrigérateurs



Porte sur porte									
BioFresh Professional	IRBdi 5181								
HydroBreeze/Fish & Seafood	IRBdi 5170								
HydroBreeze	IRBAc 5171		IRBci 4571	IRBbi 4171					
	IRBbsci 5171		IRBbsbi 4570	IRBAb 4170					
	IRBci 5171		IRBbi 4570	IRBbsbi 4170					
	IRBAc 5190			IRBbi 4170					
	IRBci 5180								
	IRBbsci 5170								
	IRBci 5170								
BioFresh	IRBPbsci 5170								
OpenStage	IRBPci 5170								
	IRBci 5151	IRBdi 4851	IRBci 4551	IRBci 4151				SIBa20i 3950	
	IRBci 5150		IRBci 4550	IRBci 4150	IRBbi 4050				
	IRBd 5121		IRBc 4521	IRBc 4121	IRBc 4020				
	IRBd 5120		IRBc 4520	IRBc 4120					
EasyFresh									IRbi 3951
									IRci 3950
			IRd 4521	IRc 4121	IRd 4021				IRc 3921
			IRd 4520	IRc 4120	IRd 4020				IRc 3920
	IRd 5101			IRd 4101	IRd 4000				IRd 3901
	IRd 5100			IRd 4100					IRd 3900
Paniers à bouteilles amovibles	IRDdi 5121								
	IRDdi 5120								
Zone cave/BioFresh	IRCBc 5121								
Zone cave/EasyFresh	IRCe 5121								
À glissières									
BioFresh	IRBSd 5121			IRBSd 4121					
	IRBSd 5120			IRBSd 4120					
EasyFresh				IRSe 4101					IRSe 3901
				IRSe 4100					IRSe 3900
Cadre décor									
EasyFresh				DRe 4101					DRe 3901
									DRe 3900

Combinés réfrigérateur-congélateur



SICNdI 5153 O Prime-Serie

Combinés réfrigérateur-congélateur



○ Série Pure



◇ Série Plus



◻ Série Prime



△ Série Peak

	○ Série Pure	◇ Série Plus	◻ Série Prime	△ Série Peak	
Technologie de fraîcheur	EasyFresh	EasyFresh	EasyFresh sur rails télescopiques	EasyFresh sur rails télescopiques	
		BioFresh sur rails télescopiques	BioFresh avec SoftTelescopic	BioFresh Professional avec SoftTelescopic	
	DuoCooling	DuoCooling	DuoCooling	DuoCooling	
	FreshAir-Filter	FreshAir-Filter	Filtre FreshAir	Filtre FreshAir	
	SmartFrost	SmartFrost			
	NoFrost	NoFrost	NoFrost	NoFrost sur rails télescopiques	
Confort et flexibilité		Tablette en verre divisible	Tablette en verre divisible	Tablette en verre divisible	
		Amortissement de fermeture SoftSystem	Amortissement de fermeture SoftSystem	Amortissement de fermeture SoftSystem	
		VarioSafe	VarioSafe	VarioSafe	
			VarioBoxen	VarioBoxen	
			Beurrier	Beurrier	
	Bac à œufs	Bac à œufs	Bac à œufs variable	Bac à œufs variable	
		Range-bouteilles	Range-bouteilles	Range-bouteilles	
		Bac à glaçons	Bac à glaçons avec couvercle	Bac à glaçons avec couvercle	
				FlexSystem	
				Tiroirs OpenStage	
Design	Plafonnier ou éclairage latéral de la partie réfrigérateur	Plafonnier ou éclairage latéral de la partie réfrigérateur	LightTower	LightTower	
			Éclairage du compartiment BioFresh	Éclairage du compartiment BioFresh	
			Éclairage du compartiment congélateur	Éclairage du compartiment congélateur	
				Éclairage du compartiment IceMaker	
				Éclairage du ventilateur	
			Paroi arrière SmartSteel	Paroi arrière SmartSteel	
				Porte intérieure SmartSteel	
		Verre transparent	Verre transparent	Verre satiné	Verre satiné
		Tablette aspect acier inoxydable	Tablette aspect acier inoxydable	Tablettes en verre et en acier inoxydable	Tablettes en verre et en acier inoxydable
		Écran tactile	Écran tactile	Écran Touch & Swipe	Écran Touch & Swipe
Connectivité (SmartDeviceBox)	Compatible et disponible en accessoire	Compatible et disponible en accessoire ou livré de série (modèles «.i.»)	Compatible et disponible en accessoire ou livré de série (modèles «.i.»)	Compatible et disponible en accessoire ou livré de série (modèles «.i.»)	
Eau et glace		IceMaker	IceMaker	IceMaker	
				InfinitySpring	

La qualité dans les moindres détails



EasyFresh

Notre compartiment EasyFresh garantit une fraîcheur semblable à celle du marché à votre domicile. Qu'il s'agisse de fruits ou de légumes non emballés, tout est stocké de manière optimale. Grâce à la fermeture étanche, l'humidité du compartiment est augmentée par la présence des aliments, ce qui permet de conserver la fraîcheur des aliments pendant une période prolongée.



SuperSilent

Chut, écoutez bien : votre Liebherr est si silencieux que vous devez tendre l'oreille pour l'entendre. Qu'est-ce qui peut bien expliquer cela ? Tous les composants de réfrigération tels que les compresseurs, les vannes, les ventilateurs et les évaporateurs sont optimisés et parfaitement adaptés les uns aux autres. Vous n'entendez donc que ce que vous voulez entendre dans votre cuisine.



IceMaker

Reste-t-il des glaçons ? Avec l'IceMaker, inutile de se poser la question. L'eau provient directement de votre réseau. Grâce à la fonction MaxIce, vous pouvez produire jusqu'à 1,5 kg de glaçons par jour. Grâce au séparateur de congélateur flexible, vous pouvez organiser le compartiment congélateur comme bon vous semble et adapter ainsi votre stock de glaçons en toute simplicité et selon vos besoins !



Éclairage LED

L'éclairage LED du congélateur fournit une lumière agréable dans vos tiroirs de congélation. Il vous sera ainsi encore plus facile de trouver le produit que vous cherchez. L'unité LED à faible consommation d'énergie est élégamment placée au-dessus des tiroirs dans un souci d'économie de l'espace.



LightTower

Profitez d'un intérieur éclairé de façon optimale. La LightTower présente les aliments sous leur meilleur jour et est placée de sorte à toujours éclairer votre réfrigérateur de manière optimale sur la plus grande surface possible. La LightTower directement intégrée aux parois latérales laisse également plus de place pour vos aliments.



FlexSystem

Les fruits plus petits et délicats qui se trouvent dans le réfrigérateur peuvent facilement s'échapper ou être écrasés. C'est pourquoi votre Liebherr est équipé du FlexSystem, soit deux boîtes à placer où vous le souhaitez dans le compartiment BioFresh pour assurer l'ordre et la visibilité. Elles protégeront même la plus petite framboise contre l'écrasement ou le mélange avec d'autres aliments.



NoFrost

NoFrost protège le compartiment de congélation contre le givre indésirable, qui engendre une consommation d'énergie plus élevée. Avec NoFrost, fini le dégivrage long et fastidieux de votre compartiment de congélation, mais davantage de temps pour les choses plus agréables de la vie.



BioFresh Professional

Vous souhaitez disposer d'un refroidissement professionnel de vos fruits et légumes ? HydroBreeze saura vous inspirer : la brume fraîche, combinée à la température du compartiment avoisinant les 0 °C, donne aux aliments le coup de pouce supplémentaire pour une plus longue durée de conservation. L'effet visuel est également impressionnant. HydroBreeze est automatiquement activé pendant 4 secondes toutes les 90 minutes et pendant 8 secondes lorsque la porte est ouverte.



DuoCooling

Grâce à deux circuits de réfrigération complètement séparés, le système DuoCooling garantit qu'aucun échange d'air n'a lieu entre les parties réfrigération et congélation. Les aliments restent ainsi croquants et les odeurs ne se propagent pas. Cela signifie moins de gaspillage et des courses moins fréquentes pour plus d'économies et de plaisir.



Concept Side-by-Side

Avec le concept Side-by-Side, les réfrigérateurs et les congélateurs ainsi que les armoires à vin peuvent être combinés en fonction des besoins personnels. La technologie de la paroi chauffée empêche la condensation entre les appareils avec une grande différence de température et permet de nombreuses combinaisons. Plus d'informations, voir pages 34-37.



Bac à glaçons avec couvercle

Le grand bac à glaçons avec couvercle est facile à remplir avec de l'eau grâce à l'ouverture de remplissage pratique. Le couvercle absolument étanche permet le transport et la mise en place sûrs et secs du bac à glaçons.



Compartiment à œufs 2 en 1

Vous aimez les œufs ? Votre Liebherr aussi. C'est pourquoi il dispose du compartiment à œufs. Il permet non seulement d'accueillir jusqu'à 20 œufs de poule, mais aussi jusqu'à 24 œufs de caille. Le compartiment à œufs se compose d'une partie extérieure et d'une partie intérieure qui peuvent être glissées l'une dans l'autre à votre convenance. En retournant le compartiment, on retrouve les supports plus petits pour les œufs de caille.



ECBNe 7870 PremiumPlus

Porte sur porte / appareil encastrable

Classe énergétique:	
Consommation annuelle / 24 h:	299 / 0,819 kWh
Volume total ¹ :	402 l
Volume: Réfrigérateur: 215,3 l / Compartiment BioFresh: 62,1 l / Congélateur: 125 l	
Niveau sonore / classe sonore:	39 dB(A) / C
Classe climatique:	SN-T (de +10 °C à +43 °C)
Dim. niche en cm (H/L/P):	203,2 - 207,2 / 76,2 / min. 63,5



Commande

- Affichage digital de la température, Touch-électronique
- Affichage de la température du réfrigérateur & congélateur
- FrostControl
- Alarme en cas de panne: optique et sonore
- Alarme sonore porte ouverte

Congélateur ********

- 2 tiroirs, dont 2 sur rails télescopiques
- IceMaker avec conduit d'alimentation d'eau 3/4"
- Capacité de production de glaçons en 24 h: 1,2 kg
- Capacité de stockage de glaçons: 2,7 kg
- Éclairage LED
- Autonomie: 14 h
- Pouvoir de congélation en 24 h: 7 kg

Compartiment réfrigérateur et BioFresh

- PowerCooling
- Balconnets Comfort GlassLine avec maintien bouteilles
- 3 tablettes GlassLine, dont 1 en deux parties
- Range-bouteilles intégré
- Éclairage LED BioFresh
- 2 BioFresh-Safes sur glissières télescopiques, les deux réglables d'HydroSafe à DrySafe

Avantages d'équipement

- Pieds réglables en hauteur à l'avant
- Butée de porte réversible
- Joint de porte remplaçable
- Paroi arrière en inox en SmartSteel

ECBNe 7870 avec porte à droite
ECBNe 7871 avec porte à gauche



BioFresh

Les tiroirs BioFresh sont montés sur des rails télescopiques de haute qualité pour une ouverture et une fermeture sans effort : pour une visibilité parfaite et des volumes de stockage optimisés. Les éclairages LED latéraux offrent à ces tiroirs une parfaite luminosité.



Paroi arrière SmartSteel

La paroi arrière élégante en revêtement SmartSteel donne à votre Liebherr une apparence d'une rare noblesse et représente également un avantage pour vos aliments, puisque cet acier inoxydable est sûr et hygiénique. De plus, le SmartSteel réduit les traces de doigts, ce qui constitue un avantage considérable d'un point de vue esthétique.



ECBNe 8872 PremiumPlus

Porte sur porte / appareil encastrable

Classe énergétique:	
Consommation annuelle / 24 h:	320 / 0,876 kWh
Volume total ¹ :	522 l
Volume: Réfrigérateur: 292,2 l / Compartiment BioFresh: 70,6 l / Congélateur: 160 l	
Niveau sonore / classe sonore:	39 dB(A) / C
Classe climatique:	SN-T (de +10 °C à +43 °C)
Dim. niche en cm (H/L/P):	203,2 - 207,2 / 91,5 / min. 63,5



Commande

- Affichage digital de la température, Touch-électronique
- Affichage de la température du réfrigérateur & congélateur
- FrostControl
- Alarme en cas de panne: optique et sonore
- Alarme sonore porte ouverte

Congélateur ********

- 2 tiroirs, dont 2 sur rails télescopiques
- IceMaker avec conduit d'alimentation d'eau 3/4"
- Capacité de production de glaçons en 24 h: 1,4 kg
- Capacité de stockage de glaçons: 2,7 kg
- Éclairage LED
- Autonomie: 17 h
- Pouvoir de congélation en 24 h: 10 kg

Compartiment réfrigérateur et BioFresh

- PowerCooling
- Balconnets Comfort GlassLine avec maintien bouteilles
- 3 tablettes GlassLine
- Range-bouteilles intégré
- Range-bouteilles à utilisation variable
- Éclairage LED BioFresh
- 2 BioFresh-Safes sur glissières télescopiques, les deux réglables d'HydroSafe à DrySafe

Avantages d'équipement

- Pieds réglables en hauteur à l'avant
- Charnières à gauche, fixe / à droite, fixe
- Joint de porte remplaçable
- Paroi arrière en inox en SmartSteel

ECBNe 8870 avec porte à droite
ECBNe 8871 avec porte à gauche



ECBNe 8870 PremiumPlus

Porte sur porte / appareil encastrable

Classe énergétique:	
Consommation annuelle / 24 h:	320 / 0,876 kWh
Volume total ¹ :	522 l
Volume: Réfrigérateur: 292,2 l / Compartiment BioFresh: 70,6 l / Congélateur: 160 l	
Niveau sonore / classe sonore:	39 dB(A) / C
Classe climatique:	SN-T (de +10 °C à +43 °C)
Dim. niche en cm (H/L/P):	203,2 - 207,2 / 91,5 / min. 63,5



Commande

- Affichage digital de la température, Touch-électronique
- Affichage de la température du réfrigérateur & congélateur
- FrostControl
- Alarme en cas de panne: optique et sonore
- Alarme sonore porte ouverte

Congélateur ********

- 2 tiroirs, dont 2 sur rails télescopiques
- IceMaker avec conduit d'alimentation d'eau 3/4"
- Capacité de production de glaçons en 24 h: 1,4 kg
- Capacité de stockage de glaçons: 2,7 kg
- Éclairage LED
- Autonomie: 17 h
- Pouvoir de congélation en 24 h: 10 kg

Compartiment réfrigérateur et BioFresh

- PowerCooling
- Balconnets Comfort GlassLine avec maintien bouteilles
- 3 tablettes GlassLine
- Range-bouteilles intégré
- Range-bouteilles à utilisation variable
- Éclairage LED BioFresh
- 2 BioFresh-Safes sur glissières télescopiques, les deux réglables d'HydroSafe à DrySafe

Avantages d'équipement

- Pieds réglables en hauteur à l'avant
- Butée de porte réversible
- Joint de porte remplaçable
- Paroi arrière en inox en SmartSteel

ECBNe 8870 avec porte à droite
ECBNe 8871 avec porte à gauche



ICBNci 5183
Peak



ICBNbsci 5173
Peak



ICBNdi 5173
Peak

Porte sur porte / appareil encastrable	
Classe énergétique:	C
Consommation annuelle / 24 h:	166 / 0,454 kWh
Volume total ¹ :	246 l
Volume: Réfrigérateur: 104,5 l / Compartiment BioFresh: 70,7 l / Congélateur: 71 l	
Niveau sonore / classe sonore:	33 dB(A) / B, SuperSilent
Classe climatique:	SN-ST (de +10 °C à +38 °C)
Dim. niche en cm (H/L/P):	177,2 - 178,8 / 56 - 57 / min. 55,0

Bio Fresh Professional	Hydro Breeze	Duo Cooling	No Frost	Super Cool	Super Frost	Glass & Steel Interior	Light Tower	Infinity Spring
Ice Maker	Soft System	Soft-Telescopic Rails	Super Silent	Touch & Swipe-Display	VarioSpace	Smart Device		

- Commande**
- Écran couleur TFT 2,4", Touch & Swipe
 - Affichage digital de la température pour les compartiments réfrigérateur, BioFresh et congélateur
 - SmartDeviceBox inclus
 - Alarme en cas de panne: optique et sonore
 - Alarme optique et sonore porte ouverte pour les compartiments réfrigérateur et congélateur
- Compartiment réfrigérateur et BioFresh**
- PowerCooling avec Ambilight avec filtre à charbon actif FreshAir
 - Balconnets Premium GlassLine avec maintien bouteilles, VarioBox extensibles, Casier à oeufs modulable, beurrier
 - 3 tablettes GlassLine, dont 1 en deux parties
 - Range-bouteilles intégré
 - LightTower
 - Éclairage LED BioFresh
 - 2 BioFresh-Safes avec SoftTelescopic, 1 Fruit & Vegetable-Safe avec HydroBreeze, 1 Meat & Dairy-Safe, 1 FlexSystem
- Compartiment congélateur et BioFresh**
- PowerCooling avec Ambilight avec filtre à charbon actif FreshAir
 - Balconnets Premium GlassLine avec maintien bouteilles, VarioBox extensibles, Casier à oeufs modulable, beurrier
 - 3 tablettes GlassLine, dont 1 en deux parties
 - Range-bouteilles intégré
 - LightTower
 - Éclairage LED BioFresh
 - 2 BioFresh-Safes avec SoftTelescopic,

- InfinitySpring avec raccordement eau fixe 3/4"
- Congélateur ******
- 3 tiroirs, dont 2 sur rails télescopiques, VarioSpace
 - IceMaker avec conduit d'alimentation d'eau 3/4"
 - Capacité de production de glaçons en 24 h: 1,2 kg
 - Capacité de stockage de glaçons: 5 kg
 - Éclairage LED
 - Autonomie: 9 h
 - Pouvoir de congélation en 24 h: 6 kg
 - 2 accumulateurs de froid
 - Clayettes en verre de sécurité
 - Tablette de congélation
- Avantages d'équipement**
- Pieds réglables en hauteur à l'avant
 - Butée de porte réversible
 - Joint de porte remplaçable
 - Paroi arrière et porte intérieure en SmartSteel

Porte sur porte / appareil encastrable	
Classe énergétique:	C
Consommation annuelle / 24 h:	166 / 0,454 kWh
Volume total ¹ :	246 l
Volume: Réfrigérateur: 104,5 l / Compartiment BioFresh: 70,7 l / Congélateur: 71 l	
Niveau sonore / classe sonore:	33 dB(A) / B, SuperSilent
Classe climatique:	SN-ST (de +10 °C à +38 °C)
Dim. niche en cm (H/L/P):	177,2 - 178,8 / 56 - 57 / min. 55,0

Bio Fresh Professional	Hydro Breeze	Duo Cooling	No Frost	Super Cool	Super Frost	Glass & Steel Interior	Light Tower	Ice Maker
Soft System	Soft-Telescopic Rails	Super Silent	Touch & Swipe-Display	VarioSpace	Smart Device			

- Commande**
- Écran couleur TFT 2,4", Touch & Swipe
 - Affichage digital de la température pour les compartiments réfrigérateur, BioFresh et congélateur
 - SmartDeviceBox inclus
 - Alarme en cas de panne: optique et sonore
 - Alarme optique et sonore porte ouverte pour les compartiments réfrigérateur et congélateur
- Compartiment réfrigérateur et BioFresh**
- PowerCooling avec Ambilight avec filtre à charbon actif FreshAir
 - Balconnets Premium GlassLine avec maintien bouteilles, VarioBox extensibles, Casier à oeufs modulable, beurrier
 - 3 tablettes GlassLine, dont 1 en deux parties
 - Range-bouteilles intégré
 - LightTower
 - Éclairage LED BioFresh
 - 2 BioFresh-Safes avec SoftTelescopic,
- Compartiment congélateur et BioFresh**
- PowerCooling avec Ambilight avec filtre à charbon actif FreshAir
 - Balconnets Premium GlassLine avec maintien bouteilles, VarioBox extensibles, Casier à oeufs modulable, FlexSystem
 - 3 tiroirs, dont 2 sur rails télescopiques, VarioSpace
 - IceMaker avec conduit d'alimentation d'eau 3/4"
 - Capacité de production de glaçons en 24 h: 1,2 kg
 - Capacité de stockage de glaçons: 5 kg
 - Éclairage LED
 - Autonomie: 9 h
 - Pouvoir de congélation en 24 h: 6 kg
 - 2 accumulateurs de froid
 - Clayettes en verre de sécurité
 - Tablette de congélation
- Avantages d'équipement**
- Pieds réglables en hauteur à l'avant
 - Butée de porte réversible
 - Joint de porte remplaçable
 - Paroi arrière et porte intérieure en BlackSteel

Porte sur porte / appareil encastrable	
Classe énergétique:	D
Consommation annuelle / 24 h:	208 / 0,569 kWh
Volume total ¹ :	243 l
Volume: Réfrigérateur: 104,5 l / Compartiment BioFresh: 68,1 l / Congélateur: 71 l	
Niveau sonore / classe sonore:	34 dB(A) / B, SuperSilent
Classe climatique:	SN-ST (de +10 °C à +38 °C)
Dim. niche en cm (H/L/P):	177,2 - 178,8 / 56 - 57 / min. 55,0

Bio Fresh Professional	Hydro Breeze	Fish & Seafood	Duo Cooling	No Frost	Super Cool	Super Frost	Glass & Steel Interior	Light Tower
Ice Maker	Soft System	Soft-Telescopic Rails	Super Silent	Touch & Swipe-Display	VarioSpace	Smart Device		

- Commande**
- Écran couleur TFT 2,4", Touch & Swipe
 - Affichage digital de la température pour les compartiments réfrigérateur, BioFresh et congélateur
 - SmartDeviceBox inclus
 - Alarme en cas de panne: optique et sonore
 - Alarme optique et sonore porte ouverte pour les compartiments réfrigérateur et congélateur
- Compartiment réfrigérateur et BioFresh**
- PowerCooling avec Ambilight avec filtre à charbon actif FreshAir
 - Balconnets Premium GlassLine avec maintien bouteilles, VarioBox extensibles, Casier à oeufs modulable, beurrier
 - 3 tablettes GlassLine, dont 1 en deux parties
 - Range-bouteilles intégré
 - LightTower
 - Éclairage LED BioFresh
 - 2 BioFresh-Safes avec SoftTelescopic, 1 Fruit & Vegetable-Safe avec HydroBreeze, 1 Fish & Seafood-Safe, 1 FlexSystem
- Compartiment congélateur ******
- 3 tiroirs, dont 2 sur rails télescopiques, VarioSpace
 - IceMaker avec conduit d'alimentation d'eau 3/4"
 - Capacité de production de glaçons en 24 h: 1,2 kg
 - Capacité de stockage de glaçons: 5 kg
 - Éclairage LED
 - Autonomie: 9 h
 - Pouvoir de congélation en 24 h: 6 kg
 - 2 accumulateurs de froid
 - Clayettes en verre de sécurité
 - Tablette de congélation
- Avantages d'équipement**
- Pieds réglables en hauteur à l'avant
 - Butée de porte réversible
 - Joint de porte remplaçable
 - Paroi arrière et porte intérieure en SmartSteel



Intérieur BlackSteel

Offrez une touche de raffinement à votre cuisine pensée dans des tons sombres en choisissant nos appareils avec intérieur BlackSteel. La paroi arrière et l'intérieur de la porte impressionnent par leur surface en acier inox noir. Grâce à la finition anti-traces de doigts, ces surfaces restent toujours impeccables. Toutes les finitions sont rehaussées en BlackSteel pour un total look sombre. Les appareils Liebherr avec intérieur BlackSteel s'intègrent parfaitement dans les cuisines modernes pensées dans des tons sombres et se distinguent par leur élégance.



BioFresh avec HydroBreeze

Vous souhaitez disposer d'un refroidissement professionnel de vos fruits et légumes ? HydroBreeze saura vous inspirer : la brume fraîche, combinée à la température du compartiment avoisinant les 0 °C, donne aux aliments le coup de pouce supplémentaire pour une plus longue durée de conservation. L'effet visuel est également impressionnant. HydroBreeze est automatiquement activé pendant 4 secondes toutes les 90 minutes et pendant 8 secondes lorsque la porte est ouverte.

¹ Conformément au règlement UE 2019/2016, nous indiquons le volume total sous forme de nombre entier (arrondi à l'unité inférieure) et le volume des compartiments de congélation et de réfrigération sous forme de nombre décimal avec un chiffre après la virgule. Le spectre complet des classes d'efficacité énergétique se trouve à la page 11. Selon (EU) 2017/1369 6a.

Le spectre complet des classes d'efficacité énergétique se trouve à la page 11. Selon (EU) 2017/1369 6a.



ICNbsci 5173

Peak

178

Porte sur porte / appareil encastrable

Classe énergétique:	C
Consommation annuelle / 24 h:	146 / 0,400 kWh
Volume total ¹ :	255 l
Volume:	Réfrigérateur: 184,4 l / Congélateur: 71 l
Niveau sonore / classe sonore:	33 dB(A) / B, SuperSilent
Classe climatique:	SN-T (de +10 °C à +43 °C)
Dim. niche en cm (H/L/P):	177,2 - 178,8 / 56 - 57 / min. 55,0

Easy Fresh	Duo Cooling	No Frost	Super Cool	Super Frost	Glass & Steel Interior	Light Tower	Ice Maker	Soft System
Super Silent	Touch & Swipe-Display	Vario Space	Smart Device					

Commande

- Écran couleur TFT 2,4", Touch & Swipe
- Affichage de la température du réfrigérateur & congélateur
- SmartDeviceBox inclus
- Alarme en cas de panne: optique et sonore
- Alarme optique et sonore porte ouverte pour les compartiments réfrigérateur et congélateur

Congélateur ****

- 3 tiroirs, dont 2 sur rails télescopiques, VarioSpace
- IceMaker avec conduit d'alimentation d'eau 3/4"
- Capacité de production de glaçons en 24 h: 1,2 kg
- Capacité de stockage de glaçons: 5 kg
- Éclairage LED
- Autonomie: 9 h
- Pouvoir de congélation en 24 h: 6 kg
- 2 accumulateurs de froid
- Clayettes en verre de sécurité
- Tablette de congélation

Avantages d'équipement

- Pieds réglables en hauteur à l'avant
- Paroi arrière et porte intérieure en BlackSteel
- Joint de porte remplaçable
- Butée de porte réversible

Réfrigérateur

- PowerCooling avec Ambilight avec filtre à charbon actif FreshAir
- Balconnets Premium GlassLine avec maintien bouteilles, VarioBox extensibles, Casier à oeufs modulable, beurrier
- 5 tablettes GlassLine, dont 1 en deux parties
- VarioSafe
- Compartiment pouvant contenir 3 bouteilles
- LightTower
- 1 EasyFresh-Safe partiellement extensible sur rails télescopiques



ICNci 5173

Peak

178

Porte sur porte / appareil encastrable

Classe énergétique:	C
Consommation annuelle / 24 h:	146 / 0,400 kWh
Volume total ¹ :	255 l
Volume:	Réfrigérateur: 184,4 l / Congélateur: 71 l
Niveau sonore / classe sonore:	33 dB(A) / B, SuperSilent
Classe climatique:	SN-T (de +10 °C à +43 °C)
Dim. niche en cm (H/L/P):	177,2 - 178,8 / 56 - 57 / min. 55,0

Easy Fresh	Duo Cooling	No Frost	Super Cool	Super Frost	Glass & Steel Interior	Light Tower	Ice Maker	Soft System
Super Silent	Touch & Swipe-Display	Vario Space	Smart Device					

Commande

- Écran couleur TFT 2,4", Touch & Swipe
- Affichage de la température du réfrigérateur & congélateur
- SmartDeviceBox inclus
- Alarme en cas de panne: optique et sonore
- Alarme optique et sonore porte ouverte pour les compartiments réfrigérateur et congélateur

- 1 EasyFresh-Safe partiellement extensible sur rails télescopiques

Congélateur ****

- 3 tiroirs, dont 2 sur rails télescopiques, VarioSpace
- IceMaker avec conduit d'alimentation d'eau 3/4"
- Capacité de production de glaçons en 24 h: 1,2 kg
- Capacité de stockage de glaçons: 5 kg
- Éclairage LED
- Autonomie: 9 h
- Pouvoir de congélation en 24 h: 6 kg
- 2 accumulateurs de froid
- Clayettes en verre de sécurité
- Tablette de congélation

Avantages d'équipement

- Pieds réglables en hauteur à l'avant
- Paroi arrière et porte intérieure en SmartSteel
- Joint de porte remplaçable
- Butée de porte réversible

Réfrigérateur

- PowerCooling avec Ambilight avec filtre à charbon actif FreshAir
- Balconnets Premium GlassLine avec maintien bouteilles, VarioBox extensibles, Casier à oeufs modulable, beurrier
- 5 tablettes GlassLine, dont 1 en deux parties
- VarioSafe
- Compartiment pouvant contenir 3 bouteilles
- LightTower



ICBNdi 5163

Prime

178

Porte sur porte / appareil encastrable

Classe énergétique:	D
Consommation annuelle / 24 h:	208 / 0,569 kWh
Volume total ¹ :	246 l
Volume:	Réfrigérateur: 104,1 l / Compartiment BioFresh: 71,2 l / Congélateur: 71 l
Niveau sonore / classe sonore:	34 dB(A) / B, SuperSilent
Classe climatique:	SN-ST (de +10 °C à +38 °C)
Dim. niche en cm (H/L/P):	177,2 - 178,8 / 56 - 57 / min. 55,0

Bio Fresh	Duo Cooling	No Frost	Super Cool	Super Frost	Glass & Steel Interior	Light Tower	Ice Maker	Soft System
Soft-Telescopic Rails	Super Silent	Touch & Swipe-Display	Vario Space	Smart Device				

Commande

- Écran couleur TFT 2,4", Touch & Swipe
- Affichage digital de la température pour les compartiments réfrigérateur, BioFresh et congélateur
- SmartDeviceBox inclus
- Alarme en cas de panne: optique et sonore
- Alarme optique et sonore porte ouverte pour les compartiments réfrigérateur et congélateur

- 2 BioFresh-Safes avec SoftTelescopic, 1 Fruit & Vegetable-Safe, 1 Meat & Dairy-Safe

Congélateur ****

- 3 tiroirs, VarioSpace
- IceMaker avec conduit d'alimentation d'eau 3/4"
- Capacité de production de glaçons en 24 h: 1,2 kg
- Capacité de stockage de glaçons: 5 kg
- Éclairage LED
- Autonomie: 9 h
- Pouvoir de congélation en 24 h: 6 kg
- 2 accumulateurs de froid
- Clayettes en verre de sécurité

Avantages d'équipement

- Pieds réglables en hauteur à l'avant
- Butée de porte réversible
- Paroi arrière en inox en SmartSteel
- Joint de porte remplaçable

Compartiment réfrigérateur et BioFresh

- PowerCooling avec filtre à charbon actif FreshAir
- Balconnets Premium GlassLine avec maintien bouteilles, VarioBox extensibles, Casier à oeufs modulable, beurrier
- 3 tablettes GlassLine, dont 1 en deux parties
- Range-bouteilles intégré
- LightTower
- Éclairage LED BioFresh



IceMaker avec réservoir d'eau

Reste-t-il des glaçons ? Avec l'IceMaker, inutile de se poser la question. L'eau provient directement de votre réseau. Grâce à la fonction MaxIce, vous pouvez produire jusqu'à 1,5 kg de glaçons par jour. Grâce au séparateur de congélateur flexible, vous pouvez organiser le compartiment congélateur comme bon vous semble et adapter ainsi votre stock de glaçons en toute simplicité et selon vos besoins !



Écran Touch & Swipe

Votre Liebherr vous obéit au doigt et à l'oeil. Grâce à l'écran Touch & Swipe, vous pouvez commander votre réfrigérateur de façon intuitive et simple. Il suffit de sélectionner des fonctions telles que « SuperCool » en effleurant et en balayant l'écran couleur. Vous pouvez également contrôler la température tout aussi facilement. Que se passe-t-il lorsque vous n'êtes pas en train de manipuler l'écran de manière active ? Dans ce cas, l'écran indique simplement la température intérieure.

¹ Conformément au règlement UE 2019/2016, nous indiquons le volume total sous forme de nombre entier (arrondi à l'unité inférieure) et le volume des compartiments de congélation et de réfrigération sous forme de nombre décimal avec un chiffre après la virgule.

Le spectre complet des classes d'efficacité énergétique se trouve à la page 11. Selon (EU) 2017/1369 6a.



Paroi arrière SmartSteel

La paroi arrière élégante en revêtement SmartSteel donne à votre Liebherr une apparence d'une rare noblesse et représente également un avantage pour vos aliments, puisque cet acier inoxydable est sûr et hygiénique. De plus, le SmartSteel réduit les traces de doigts, ce qui constitue un avantage considérable d'un point de vue esthétique.



Tiroirs BioFresh SoftTelescopic

Vous aurez hâte d'ouvrir vos compartiments BioFresh, non seulement pour la fraîcheur des aliments, mais aussi pour la facilité et le silence lors de l'ouverture et de la fermeture automatique. Ceci est rendu possible grâce aux rails télescopiques sur lesquelles les compartiments glissent doucement vers vous. Et parce qu'ils s'étendent complètement, vous disposez de la meilleure vue d'ensemble sur le contenu des compartiments.



ICBNci 5153
Prime

Porte sur porte / appareil encastrable	
Classe énergétique:	C <small>A G</small>
Consommation annuelle / 24 h:	166 / 0,454 kWh
Volume total ¹ :	245 l
Volume:	Réfrigérateur: 104,1 l / Compartiment BioFresh: 71,2 l / Congélateur: 70 l
Niveau sonore / classe sonore:	33 dB(A) / B, SuperSilent
Classe climatique:	SN-ST (de +10 °C à +38 °C)
Dim. niche en cm (H/L/P):	177,2 - 178,8 / 56 - 57 / min. 55,0

Bio Fresh	Duo Cooling	No Frost	Super Cool	Super Frost	Glass & Steel Interior	Light Tower	Soft System	Soft-Telescopic Rails
Super Silent	Touch & Swipe-Display	Vario Space	Smart Device					

Commande

- Écran couleur TFT 2,4", Touch & Swipe
- Affichage digital de la température pour les compartiments réfrigérateur, BioFresh et congélateur
- SmartDeviceBox inclus
- Alarme en cas de panne: optique et sonore
- Alarme optique et sonore porte ouverte pour les compartiments réfrigérateur et congélateur

Compartiment réfrigérateur et BioFresh

- PowerCooling avec filtre à charbon actif FreshAir
- Balconnets Premium GlassLine avec maintien bouteilles, VarioBox extensibles, Casier à oeufs modulable, beurrier
- 3 tablettes GlassLine, dont 1 en deux parties
- Range-bouteilles intégré

- LightTower
- Éclairage LED BioFresh
- 2 BioFresh-Safes avec SoftTelescopic, 1 Fruit & Vegetable-Safe, 1 Meat & Dairy-Safe

Congélateur ********

- 3 tiroirs, VarioSpace
- Bac à glaçons avec couvercle
- Éclairage LED
- Autonomie: 9 h
- Pouvoir de congélation en 24 h: 6 kg
- 2 accumulateurs de froid
- Clayettes en verre de sécurité

Avantages d'équipement

- Pieds réglables en hauteur à l'avant
- Butée de porte réversible
- Joint de porte remplaçable
- Paroi arrière en inox en SmartSteel



SICNdi 5153
Prime

Porte sur porte / appareil encastrable	
Classe énergétique:	D <small>A G</small>
Consommation annuelle / 24 h:	181 / 0,495 kWh
Volume total ¹ :	254 l
Volume:	Réfrigérateur: 184,4 l / Congélateur: 70 l
Niveau sonore / classe sonore:	34 dB(A) / B, SuperSilent
Classe climatique:	SN-T (de +10 °C à +43 °C)
Dim. niche en cm (H/L/P):	177,2 - 178,8 / 56 - 57 / min. 55,0

Easy Fresh	Duo Cooling	No Frost	Super Cool	Super Frost	Glass & Steel Interior	Light Tower	Soft System	Super Silent
Touch & Swipe-Display	Vario Space	Smart Device						

Commande

- Écran couleur TFT 2,4", Touch & Swipe
- Affichage de la température du réfrigérateur & congélateur
- SmartDeviceBox inclus
- Alarme en cas de panne: optique et sonore
- Alarme optique et sonore porte ouverte pour les compartiments réfrigérateur et congélateur

Réfrigérateur

- PowerCooling avec filtre à charbon actif FreshAir
- Balconnets Premium GlassLine avec maintien bouteilles, VarioBox extensibles, Casier à oeufs modulable, beurrier
- 5 tablettes GlassLine, dont 1 en deux parties
- VarioSafe
- Compartiment pouvant contenir 3 bouteilles
- LightTower

- 1 EasyFresh-Safe partiellement extensible sur rails télescopiques

Congélateur ********

- 3 tiroirs, VarioSpace
- Bac à glaçons avec couvercle
- Éclairage LED
- Autonomie: 9 h
- Pouvoir de congélation en 24 h: 6 kg
- Clayettes en verre de sécurité

Avantages d'équipement

- Paroi chauffée des deux côtés, combinaison possible avec d'autres réfrigérateurs, congélateurs et / ou armoires à vin
- Pieds réglables en hauteur à l'avant
- Butée de porte réversible
- Paroi arrière en inox en SmartSteel
- Joint de porte remplaçable



ICNdi 5133
Plus

Porte sur porte / appareil encastrable	
Classe énergétique:	D <small>A G</small>
Consommation annuelle / 24 h:	183 / 0,501 kWh
Volume total ¹ :	254 l
Volume:	Réfrigérateur: 183,3 l / Congélateur: 71 l
Niveau sonore / classe sonore:	34 dB(A) / B, SuperSilent
Classe climatique:	SN-T (de +10 °C à +43 °C)
Dim. niche en cm (H/L/P):	177,2 - 178,8 / 56 - 57 / min. 55,0

Easy Fresh	Duo Cooling	No Frost	Super Cool	Super Frost	Ice Maker Water tank	Soft System	Super Silent	Touch-Display
Vario Space	Smart Device ready							

Commande

- Écran LCD monochrome tactile
- Affichage de la température du réfrigérateur & congélateur
- SmartDeviceBox: disponible comme accessoire
- Alarme en cas de panne: optique et sonore
- Alarme optique et sonore porte ouverte pour les compartiments réfrigérateur et congélateur

Réfrigérateur

- PowerCooling avec filtre à charbon actif FreshAir
- Balconnets de porte en plastique et porte-bouteille, bac à oeufs, FlexCube
- 4 tablettes GlassLine, dont 1 en deux parties
- VarioSafe
- Compartiment pouvant contenir 3 bouteilles
- Éclairage supérieur LED
- 1 EasyFresh-Safe avec guidage de tiroir intégré

Congélateur ********

- 3 tiroirs, VarioSpace
- IceMaker avec réservoir d'eau
- Capacité de production de glaçons en 24 h: 1,2 kg
- Capacité de stockage de glaçons: 5 kg
- Autonomie: 9 h
- Pouvoir de congélation en 24 h: 6 kg
- Clayettes en verre de sécurité

Avantages d'équipement

- Pieds réglables en hauteur à l'avant
- Butée de porte réversible
- Joint de porte remplaçable

¹ Conformément au règlement UE 2019/2016, nous indiquons le volume total sous forme de nombre entier (arrondi à l'unité inférieure) et le volume des compartiments de congélation et de réfrigération sous forme de nombre décimal avec un chiffre après la virgule.

Le spectre complet des classes d'efficacité énergétique se trouve à la page 11. Selon (EU) 2017/1369 6a.



ICBNdi 5123
Plus

Porte sur porte / appareil encastrable	
Classe énergétique:	D
Consommation annuelle / 24 h:	207 / 0,567 kWh
Volume total ¹ :	244 l
Volume:	Réfrigérateur: 103,3 l / Compartiment BioFresh: 70,9 l / Congélateur: 70 l
Niveau sonore / classe sonore:	34 dB(A) / B, SuperSilent
Classe climatique:	SN-ST (de +10 °C à +38 °C)
Dim. niche en cm (H/L/P):	177,2 - 178,8 / 56 - 57 / min. 55,0



- Commande**
- Écran LCD monochrome tactile
 - Affichage de la température du réfrigérateur & congélateur
 - SmartDeviceBox inclus
 - Alarme en cas de panne: optique et sonore
 - Alarme optique et sonore porte ouverte pour les compartiments réfrigérateur et congélateur
- Congélateur ******
- 3 tiroirs, VarioSpace
 - Bac à glaçons
 - Autonomie: 9 h
 - Pouvoir de congélation en 24 h: 6 kg
 - Clayettes en verre de sécurité
- Avantages d'équipement**
- Pieds réglables en hauteur à l'avant
 - Butée de porte réversible
 - Joint de porte remplaçable
- Compartiment réfrigérateur et BioFresh**
- PowerCooling avec filtre à charbon actif FreshAir
 - Balconnets de porte en plastique et porte-bouteille, bac à œufs, FlexCube
 - 3 tablettes GlassLine, dont 1 en deux parties
 - Range-bouteilles intégré
 - Éclairage supérieur LED
 - 2 BioFresh-Safes partiellement extensible sur rails télescopiques, 1 Fruit & Vegetable-Safe, 1 Meat & Dairy-Safe

¹ Conformément au règlement UE 2019/2016, nous indiquons le volume total sous forme de nombre entier (arrondi à l'unité inférieure) et le volume des compartiments de congélation et de réfrigération sous forme de nombre décimal avec un chiffre après la virgule.



ICNc 5123
Plus

Porte sur porte / appareil encastrable	
Classe énergétique:	C
Consommation annuelle / 24 h:	145 / 0,397 kWh
Volume total ¹ :	253 l
Volume:	Réfrigérateur: 183,3 l / Congélateur: 70 l
Niveau sonore / classe sonore:	33 dB(A) / B, SuperSilent
Classe climatique:	SN-T (de +10 °C à +43 °C)
Dim. niche en cm (H/L/P):	177,2 - 178,8 / 56 - 57 / min. 55,0



- Commande**
- Écran LCD monochrome tactile
 - Affichage de la température du réfrigérateur & congélateur
 - SmartDeviceBox: disponible comme accessoire
 - Alarme en cas de panne: optique et sonore
 - Alarme optique et sonore porte ouverte pour les compartiments réfrigérateur et congélateur
- Congélateur ****
- 3 tiroirs, VarioSpace
 - Bac à glaçons
 - Autonomie: 9 h
 - Pouvoir de congélation en 24 h: 6 kg
 - Clayettes en verre de sécurité
- Avantages d'équipement**
- Pieds réglables en hauteur à l'avant
 - Butée de porte réversible
 - Joint de porte remplaçable
- Réfrigérateur**
- PowerCooling avec filtre à charbon actif FreshAir
 - Balconnets de porte en plastique et porte-bouteille, bac à œufs, FlexCube
 - 5 tablettes GlassLine, dont 1 en deux parties
 - VarioSafe
 - Compartiment pouvant contenir 3 bouteilles
 - Éclairage supérieur LED
 - 1 EasyFresh-Safe avec guidage de tiroir intégré



ICNSd 5123
Plus

À glissières / appareil encastrable	
Classe énergétique:	D
Consommation annuelle / 24 h:	181 / 0,495 kWh
Volume total ¹ :	253 l
Volume:	Réfrigérateur: 183,3 l / Congélateur: 70 l
Niveau sonore / classe sonore:	34 dB(A) / B, SuperSilent
Classe climatique:	SN-T (de +10 °C à +43 °C)
Dim. niche en cm (H/L/P):	177,2 - 178,8 / 56 - 57 / min. 55,0



- Commande**
- Écran LCD monochrome tactile
 - Affichage de la température du réfrigérateur & congélateur
 - SmartDeviceBox: disponible comme accessoire
 - Alarme en cas de panne: optique et sonore
 - Alarme optique et sonore porte ouverte pour les compartiments réfrigérateur et congélateur
- Congélateur ******
- 3 tiroirs, VarioSpace
 - Autonomie: 9 h
 - Pouvoir de congélation en 24 h: 6 kg
 - Clayettes en verre de sécurité
- Avantages d'équipement**
- Pieds réglables en hauteur à l'avant
 - Butée de porte réversible
 - Joint de porte remplaçable
- Réfrigérateur**
- PowerCooling avec filtre à charbon actif FreshAir
 - Balconnets de porte en plastique et porte-bouteille, bac à œufs, FlexCube
 - 5 tablettes GlassLine, dont 1 en deux parties
 - VarioSafe
 - Compartiment pouvant contenir 3 bouteilles
 - Éclairage supérieur LED
 - 1 EasyFresh-Safe avec guidage de tiroir intégré

Le spectre complet des classes d'efficacité énergétique se trouve à la page 11. Selon (EU) 2017/1369 6a.



ICc 5123
Plus

Porte sur porte / appareil encastrable	
Classe énergétique:	C
Consommation annuelle / 24 h:	146 / 0,400 kWh
Volume total ¹ :	264 l
Volume:	Réfrigérateur: 183,3 l / Congélateur: 81 l
Niveau sonore / classe sonore:	33 dB(A) / B, SuperSilent
Classe climatique:	SN-T (de +10 °C à +43 °C)
Dim. niche en cm (H/L/P):	177,2 - 178,8 / 56 - 57 / min. 55,0



- Commande**
- Écran LCD monochrome tactile
 - Affichage de la température du réfrigérateur & congélateur
 - SmartDeviceBox: disponible comme accessoire
 - Alarme en cas de panne: optique et sonore
 - Alarme optique et sonore porte ouverte pour les compartiments réfrigérateur et congélateur
- Congélateur ******
- 3 tiroirs, VarioSpace
 - Bac à glaçons
 - Autonomie: 11 h
 - Pouvoir de congélation en 24 h: 6 kg
 - Clayettes en verre de sécurité
- Avantages d'équipement**
- Pieds réglables en hauteur à l'avant
 - Butée de porte réversible
 - Joint de porte remplaçable
- Réfrigérateur**
- PowerCooling avec filtre à charbon actif FreshAir
 - Balconnets de porte en plastique et porte-bouteille, bac à œufs, FlexCube
 - 5 tablettes GlassLine, dont 1 en deux parties
 - VarioSafe
 - Compartiment pouvant contenir 3 bouteilles
 - Éclairage supérieur LED
 - 1 EasyFresh-Safe avec guidage de tiroir intégré



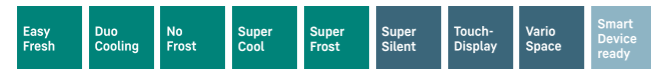
↑
178
↓

ICNc 5103

Pure

Porte sur porte / appareil encastrable

Classe énergétique:	
Consommation annuelle / 24 h:	145 / 0,397 kWh
Volume total ¹ :	253 l
Volume:	Réfrigérateur: 183,3 l / Congélateur: 70 l
Niveau sonore / classe sonore:	33 dB(A) / B, SuperSilent
Classe climatique:	SN-T (de +10 °C à +43 °C)
Dim. niche en cm (H/L/P):	177,2 - 178,8 / 56 - 57 / min. 55,0



Commande

- Écran LCD monochrome tactile
- Affichage de la température du réfrigérateur & congélateur
- SmartDeviceBox: disponible comme accessoire
- Alarme en cas de panne: optique et sonore
- Alarme optique et sonore porte ouverte pour les compartiments réfrigérateur et congélateur

Réfrigérateur

- PowerCooling avec filtre à charbon actif FreshAir
- Balconnets de porte en plastique et porte-bouteille, bac à œufs
- 4 tablettes GlassLine
- Éclairage supérieur LED
- 1 EasyFresh-Safe avec guidage de tiroir intégré

Congélateur

- 3 tiroirs, VarioSpace
- Autonomie: 9 h
- Pouvoir de congélation en 24 h: 6 kg
- Clayettes en verre de sécurité

Avantages d'équipement

- Pieds réglables en hauteur à l'avant
- Butée de porte réversible
- Joint de porte remplaçable



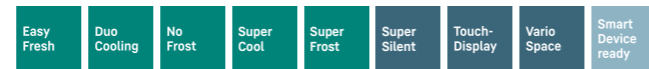
↑
178
↓

ICNSd 5103

Pure

À glissières / appareil encastrable

Classe énergétique:	
Consommation annuelle / 24 h:	181 / 0,495 kWh
Volume total ¹ :	253 l
Volume:	Réfrigérateur: 183,3 l / Congélateur: 70 l
Niveau sonore / classe sonore:	34 dB(A) / B, SuperSilent
Classe climatique:	SN-T (de +10 °C à +43 °C)
Dim. niche en cm (H/L/P):	177,2 - 178,8 / 56 - 57 / min. 55,0



Commande

- Écran LCD monochrome tactile
- Affichage de la température du réfrigérateur & congélateur
- SmartDeviceBox: disponible comme accessoire
- Alarme en cas de panne: optique et sonore
- Alarme optique et sonore porte ouverte pour les compartiments réfrigérateur et congélateur

Réfrigérateur

- PowerCooling avec filtre à charbon actif FreshAir
- Balconnets de porte en plastique et porte-bouteille, bac à œufs
- 4 tablettes GlassLine
- Éclairage supérieur LED
- 1 EasyFresh-Safe avec guidage de tiroir intégré

Congélateur

- 3 tiroirs, VarioSpace
- Autonomie: 9 h
- Pouvoir de congélation en 24 h: 6 kg
- Clayettes en verre de sécurité

Avantages d'équipement

- Pieds réglables en hauteur à l'avant
- Butée de porte réversible
- Joint de porte remplaçable



↑
178
↓

ICd 5103

Pure

Porte sur porte / appareil encastrable

Classe énergétique:	
Consommation annuelle / 24 h:	183 / 0,501 kWh
Volume total ¹ :	264 l
Volume:	Réfrigérateur: 183,3 l / Congélateur: 81 l
Niveau sonore / classe sonore:	33 dB(A) / B, SuperSilent
Classe climatique:	SN-T (de +10 °C à +43 °C)
Dim. niche en cm (H/L/P):	177,2 - 178,8 / 56 - 57 / min. 55,0



Commande

- Écran LCD monochrome tactile
- Affichage de la température du réfrigérateur & congélateur
- SmartDeviceBox: disponible comme accessoire
- Alarme en cas de panne: optique et sonore
- Alarme optique et sonore porte ouverte pour les compartiments réfrigérateur et congélateur

Réfrigérateur

- PowerCooling avec filtre à charbon actif FreshAir
- Balconnets de porte en plastique et porte-bouteille, bac à œufs
- 4 tablettes GlassLine
- Éclairage supérieur LED
- 1 EasyFresh-Safe avec guidage de tiroir intégré

Congélateur

- 3 tiroirs, VarioSpace
- Autonomie: 11 h
- Pouvoir de congélation en 24 h: 6 kg
- Clayettes en verre de sécurité

Avantages d'équipement

- Pieds réglables en hauteur à l'avant
- Butée de porte réversible
- Joint de porte remplaçable



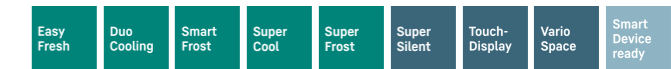
↑
178
↓

ICSe 5103

Pure

À glissières / appareil encastrable

Classe énergétique:	
Consommation annuelle / 24 h:	228 / 0,624 kWh
Volume total ¹ :	264 l
Volume:	Réfrigérateur: 183,3 l / Congélateur: 81 l
Niveau sonore / classe sonore:	34 dB(A) / B, SuperSilent
Classe climatique:	SN-T (de +10 °C à +43 °C)
Dim. niche en cm (H/L/P):	177,2 - 178,8 / 56 - 57 / min. 55,0



Commande

- Écran LCD monochrome tactile
- Affichage de la température du réfrigérateur & congélateur
- SmartDeviceBox: disponible comme accessoire
- Alarme en cas de panne: optique et sonore
- Alarme optique et sonore porte ouverte pour les compartiments réfrigérateur et congélateur

Réfrigérateur

- PowerCooling avec filtre à charbon actif FreshAir
- Balconnets de porte en plastique et porte-bouteille, bac à œufs
- 4 tablettes GlassLine
- Éclairage supérieur LED
- 1 EasyFresh-Safe avec guidage de tiroir intégré

Congélateur

- 3 tiroirs, VarioSpace
- Autonomie: 11 h
- Pouvoir de congélation en 24 h: 6 kg
- Clayettes en verre de sécurité

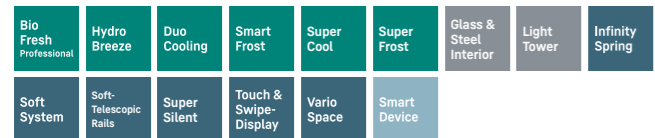
Avantages d'équipement

- Pieds réglables en hauteur à l'avant
- Butée de porte réversible
- Joint de porte remplaçable



ICBci 5182
Peak

Porte sur porte / appareil encastrable	
Classe énergétique:	C ^A / _G
Consommation annuelle / 24 h:	145 / 0,397 kWh
Volume total ¹ :	256 l
Volume: Réfrigérateur: 131,6 l / Compartiment BioFresh: 70,7 l / Congélateur: 54 l	
Niveau sonore / classe sonore:	32 dB(A) / B, SuperSilent
Classe climatique:	SN-T (de +10 °C à +43 °C)
Dim. niche en cm (H/L/P):	177,2 - 178,8 / 56 - 57 / min. 55,0



- Commande**
- Écran couleur TFT 2,4", Touch & Swipe
 - Affichage digital de la température pour les compartiments réfrigérateur, BioFresh et congélateur
 - SmartDeviceBox inclus
 - Alarme en cas de panne: optique et sonore
 - Alarme optique et sonore porte ouverte pour les compartiments réfrigérateur et congélateur
- Compartiment réfrigérateur et BioFresh**
- PowerCooling avec Ambilight avec filtre à charbon actif FreshAir
 - Balconnets Premium GlassLine avec maintien bouteilles, VarioBox extensibles, Casier à oeufs modulable, beurrier
 - 4 tablettes GlassLine, dont 1 en deux parties
 - VarioSafe
 - Range-bouteilles intégré
 - LightTower
 - Éclairage LED BioFresh
- Congélateur ******
- 2 tiroirs, dont 2 sur rails télescopiques, VarioSpace
 - Bac à glaçons avec couvercle
 - Éclairage LED
 - Autonomie: 9 h
 - Pouvoir de congélation en 24 h: 4 kg
 - 2 accumulateurs de froid
 - Clayettes en verre de sécurité
 - Tablette de congélation
- Avantages d'équipement**
- Pieds réglables en hauteur à l'avant
 - Butée de porte réversible
 - Joint de porte remplaçable
 - Paroi arrière et porte intérieure en SmartSteel



ICBbi 5152
Prime

Porte sur porte / appareil encastrable	
Classe énergétique:	B ^A / _G
Consommation annuelle / 24 h:	116 / 0,317 kWh
Volume total ¹ :	256 l
Volume: Réfrigérateur: 131,0 l / Compartiment BioFresh: 71,2 l / Congélateur: 54 l	
Niveau sonore / classe sonore:	29 dB(A) / A, UltraSilent
Classe climatique:	SN-T (de +10 °C à +43 °C)
Dim. niche en cm (H/L/P):	177,2 - 178,8 / 56 - 57 / min. 55,0



- Commande**
- Écran couleur TFT 2,4", Touch & Swipe
 - Affichage digital de la température pour les compartiments réfrigérateur, BioFresh et congélateur
 - SmartDeviceBox inclus
 - Alarme en cas de panne: optique et sonore
 - Alarme optique et sonore porte ouverte pour les compartiments réfrigérateur et congélateur
- Compartiment réfrigérateur et BioFresh**
- PowerCooling avec filtre à charbon actif FreshAir
 - Balconnets Premium GlassLine avec maintien bouteilles, VarioBox extensibles, Casier à oeufs modulable, beurrier
 - 4 tablettes GlassLine, dont 1 en deux parties
 - VarioSafe
 - Range-bouteilles intégré
 - LightTower
 - Éclairage LED BioFresh
- Congélateur ******
- 2 tiroirs, VarioSpace
 - Bac à glaçons avec couvercle
 - Éclairage LED
 - Autonomie: 9 h
 - Pouvoir de congélation en 24 h: 4 kg
 - 2 accumulateurs de froid
 - Clayettes en verre de sécurité
- Avantages d'équipement**
- Pieds réglables en hauteur à l'avant
 - Butée de porte réversible
 - Joint de porte remplaçable
 - Paroi arrière en inox en SmartSteel



ICBbi 5122
Plus

Porte sur porte / appareil encastrable	
Classe énergétique:	B ^A / _G
Consommation annuelle / 24 h:	116 / 0,317 kWh
Volume total ¹ :	255 l
Volume: Réfrigérateur: 130,0 l / Compartiment BioFresh: 70,9 l / Congélateur: 54 l	
Niveau sonore / classe sonore:	29 dB(A) / A, UltraSilent
Classe climatique:	SN-T (de +10 °C à +43 °C)
Dim. niche en cm (H/L/P):	177,2 - 178,8 / 56 - 57 / min. 55,0



- Commande**
- Écran LCD monochrome tactile
 - Affichage de la température du réfrigérateur & congélateur
 - SmartDeviceBox inclus
 - Alarme en cas de panne: optique et sonore
 - Alarme optique et sonore porte ouverte pour les compartiments réfrigérateur et congélateur
- Compartiment réfrigérateur et BioFresh**
- PowerCooling avec filtre à charbon actif FreshAir
 - Balconnets de porte en plastique et porte-bouteille, bac à oeufs, FlexCube
 - 4 tablettes GlassLine, dont 1 en deux parties
 - Range-bouteilles intégré
 - Éclairage supérieur LED
 - 2 BioFresh-Safes partiellement extensible sur rails télescopiques, 1 Fruit & Vegetable-Safe, 1 Meat & Dairy-Safe
- Congélateur ******
- 2 tiroirs, VarioSpace
 - Bac à glaçons
 - Autonomie: 9 h
 - Pouvoir de congélation en 24 h: 4 kg
 - Clayettes en verre de sécurité
- Avantages d'équipement**
- Pieds réglables en hauteur à l'avant
 - Butée de porte réversible
 - Joint de porte remplaçable



Compartiment Fruit & Vegetable

Pour une salade ou des fraises toujours croquantes : les aliments les plus délicats méritent un endroit spécifique pour rester frais plus longtemps. C'est possible avec les compartiments BioFresh. Dans le compartiment Fruit & Vegetable, la température est proche de 0 °C. Grâce à la fermeture hermétique, les fruits et légumes non emballés qui y sont conservés restent particulièrement agréables à consommer en raison de l'humidité permanente qui y règne. Vous n'avez aucun réglage à faire.



VarioSpace

Vous souhaitez conserver une pièce montée glacée dans un lieu sûr jusqu'à votre fête ? Ce n'est pas un problème pour votre congélateur Liebherr : il sait qu'on a parfois besoin de plus d'espace. Grâce au VarioSpace, vous pouvez très facilement retirer les tiroirs de congélation et les étagères intermédiaires en verre situées en dessous. Et voilà, vous disposez d'un nouvel espace de rangement parfait pour les emballages de grande taille !



↑
178
↓

ICBc 5122
Plus

Porte sur porte / appareil encastrable

Classe énergétique:	C
Consommation annuelle / 24 h:	145 / 0,397 kWh
Volume total ¹ :	255 l
Volume: Réfrigérateur: 130,0 l / Compartiment BioFresh: 70,9 l / Congélateur: 54 l	
Niveau sonore / classe sonore:	32 dB(A) / B, SuperSilent
Classe climatique:	SN-T (de +10 °C à +43 °C)
Dim. niche en cm (H/L/P):	177,2 - 178,8 / 56 - 57 / min. 55,0



Commande

- Écran LCD monochrome tactile
- Affichage de la température du réfrigérateur & congélateur
- SmartDeviceBox: disponible comme accessoire
- Alarme en cas de panne: optique et sonore
- Alarme optique et sonore porte ouverte pour les compartiments réfrigérateur et congélateur

Congélateur ****

- 2 tiroirs, VarioSpace
- Bac à glaçons
- Autonomie: 9 h
- Pouvoir de congélation en 24 h: 4 kg
- Clayettes en verre de sécurité

Avantages d'équipement

- Pieds réglables en hauteur à l'avant
- Butée de porte réversible
- Joint de porte remplaçable

Compartiment réfrigérateur et BioFresh

- PowerCooling avec filtre à charbon actif FreshAir
- Balconnets de porte en plastique et porte-bouteille, bac à œufs, FlexCube
- 4 tablettes GlassLine, dont 1 en deux parties
- Range-bouteilles intégré
- Éclairage supérieur LED
- 2 BioFresh-Safes partiellement extensible sur rails télescopiques, 1 Fruit & Vegetable-Safe, 1 Meat & Dairy-Safe

¹ Conformément au règlement UE 2019/2016, nous indiquons le volume total sous forme de nombre entier (arrondi à l'unité inférieure) et le volume des compartiments de congélation et de réfrigération sous forme de nombre décimal avec un chiffre après la virgule.



↑
178
↓

ICBSd 5122
Plus

À glissières / appareil encastrable

Classe énergétique:	D
Consommation annuelle / 24 h:	182 / 0,498 kWh
Volume total ¹ :	255 l
Volume: Réfrigérateur: 130,0 l / Compartiment BioFresh: 70,9 l / Congélateur: 54 l	
Niveau sonore / classe sonore:	32 dB(A) / B, SuperSilent
Classe climatique:	SN-T (de +10 °C à +43 °C)
Dim. niche en cm (H/L/P):	177,2 - 178,8 / 56 - 57 / min. 55,0



Commande

- Écran LCD monochrome tactile
- Affichage de la température du réfrigérateur & congélateur
- SmartDeviceBox: disponible comme accessoire
- Alarme en cas de panne: optique et sonore
- Alarme optique et sonore porte ouverte pour les compartiments réfrigérateur et congélateur

Congélateur ****

- 2 tiroirs, VarioSpace
- Bac à glaçons
- Autonomie: 9 h
- Pouvoir de congélation en 24 h: 4 kg
- Clayettes en verre de sécurité

Avantages d'équipement

- Pieds réglables en hauteur à l'avant
- Butée de porte réversible
- Joint de porte remplaçable

Compartiment réfrigérateur et BioFresh

- PowerCooling avec filtre à charbon actif FreshAir
- Balconnets de porte en plastique et porte-bouteille, bac à œufs, FlexCube
- 4 tablettes GlassLine, dont 1 en deux parties
- Range-bouteilles intégré
- Éclairage supérieur LED
- 2 BioFresh-Safes partiellement extensible sur rails télescopiques, 1 Fruit & Vegetable-Safe, 1 Meat & Dairy-Safe



↑
178
↓

ICSD 5102
Pure

À glissières / appareil encastrable

Classe énergétique:	D
Consommation annuelle / 24 h:	159 / 0,435 kWh
Volume total ¹ :	266 l
Volume: Réfrigérateur: 211,7 l / Congélateur: 54 l	
Niveau sonore / classe sonore:	33 dB(A) / B, SuperSilent
Classe climatique:	SN-ST (de +10 °C à +38 °C)
Dim. niche en cm (H/L/P):	177,2 - 178,8 / 56 - 57 / min. 55,0



Commande

- Écran LCD monochrome tactile
- Affichage de la température du réfrigérateur & congélateur
- SmartDeviceBox: disponible comme accessoire
- Alarme en cas de panne: optique et sonore
- Alarme optique et sonore porte ouverte pour les compartiments réfrigérateur et congélateur

Congélateur ****

- 2 tiroirs, VarioSpace
- Bac à glaçons
- Autonomie: 9 h
- Pouvoir de congélation en 24 h: 4 kg
- Clayettes en verre de sécurité

Avantages d'équipement

- Pieds réglables en hauteur à l'avant
- Butée de porte réversible
- Joint de porte remplaçable

Réfrigérateur

- PowerCooling avec filtre à charbon actif FreshAir
- Balconnets de porte en plastique et porte-bouteille, bac à œufs
- 6 tablettes GlassLine
- Éclairage supérieur LED
- 1 EasyFresh-Safe avec guidage de tiroir intégré

Le spectre complet des classes d'efficacité énergétique se trouve à la page 11. Selon (EU) 2017/1369 6a.



DuoCooling

Grâce à deux circuits de réfrigération complètement séparés, le système DuoCooling garantit qu'aucun échange d'air n'a lieu entre les parties réfrigération et congélation. Les aliments restent ainsi croquants et les odeurs ne se propagent pas. Cela signifie moins de gaspillage et des courses moins fréquentes pour plus d'économies et de plaisir.



SmartFrost

Grâce au SmartFrost, la corvée de dégivrage est fortement diminuée : l'évaporateur est noyé dans les parois de l'appareil. Ainsi la formation de givre est fortement limitée, les températures sont plus homogènes et constantes et l'entretien est facilité grâce à une cuve particulièrement lisse.

Réfrigérateurs



IRBci 5180 ▲ Peak-Serie

Réfrigérateurs



○ Série Pure



◇ Série Plus



◻ Série Prime



△ Série Peak

	○ Série Pure	◇ Série Plus	◻ Série Prime	△ Série Peak	
Technologie de fraîcheur	EasyFresh	EasyFresh	EasyFresh sur rails télescopiques		
		BioFresh sur rails télescopiques	BioFresh avec SoftTelescopic	BioFresh Professional avec SoftTelescopic	
	Filtre FreshAir	Filtre FreshAir	Filtre FreshAir	Filtre FreshAir	
Confort et flexibilité		Tablette en verre divisible	Tablette en verre divisible	Tablette en verre divisible	
		Amortissement de fermeture SoftSystem	Amortissement de fermeture SoftSystem	Amortissement de fermeture SoftSystem	
		VarioSafe	VarioSafe	VarioSafe	
			VarioBoxen	VarioBoxen	
			Beurrier	Beurrier	
		Bac à œufs	Bac à œufs	Bac à œufs variable	Bac à œufs variable
			Range-bouteilles	Range-bouteilles	Range-bouteilles
			Bac à glaçons	Bac à glaçons avec couvercle	Bac à glaçons avec couvercle
					FlexSystem
					Tiroirs OpenStage
Design	Plafonnier ou éclairage latéral de la partie réfrigérateur	Plafonnier ou éclairage latéral de la partie réfrigérateur	LightTower	LightTower	
			Éclairage du compartiment BioFresh	Éclairage du compartiment BioFresh	
				Éclairage du ventilateur	
			Paroi arrière SmartSteel	Paroi arrière SmartSteel	
				Porte intérieure SmartSteel	
		Verre transparent	Verre transparent	Verre satiné	Verre satiné
		Tablette aspect acier inoxydable	Tablette aspect acier inoxydable	Tablettes en verre et en acier inoxydable	Tablettes en verre et en acier inoxydable
		Écran tactile	Écran tactile	Écran Touch & Swipe	Écran Touch & Swipe
	Connectivité (SmartDeviceBox)	Compatible et disponible en accessoire	Compatible et disponible en accessoire ou livré de série (modèles «i.»)	Compatible et disponible en accessoire ou livré de série (modèles «i.»)	Compatible et disponible en accessoire ou livré de série (modèles «i.»)
					InfinitySpring
Eau et glace					

La qualité dans les moindres détails



EasyFresh

Notre compartiment EasyFresh garantit une fraîcheur semblable à celle du marché à votre domicile. Qu'il s'agisse de fruits ou de légumes non emballés, tout est stocké de manière optimale. Grâce à la fermeture étanche, l'humidité du compartiment est augmentée par la présence des aliments, ce qui permet de conserver la fraîcheur des aliments pendant une période prolongée.



BioFresh

BioFresh garantit un climat parfait pour une durée de conservation extra longue. À une température légèrement supérieure à 0°C et à un taux d'humidité idéal, de nombreux aliments conservent leur saveur, leurs vitamines et leurs minéraux bien plus longtemps que dans les bacs à légumes traditionnels.



Système PowerCooling

Vous voulez être assuré que la fraîcheur est répartie de manière aussi uniforme que possible dans votre réfrigérateur ? Le système PowerCooling en est la garantie : le ventilateur puissant et silencieux distribue efficacement l'air froid dans l'ensemble du réfrigérateur.



InfinitySpring

Fraîche et pure : grâce au filtre à eau InfinitySpring, vous pouvez profiter d'une eau filtrée à partir de votre réseau d'eau domestique. Le filtre à charbon actif nettoie et fournit une eau propre et rafraîchissante. Le petit plus : votre Liebherr vous rappelle de changer le filtre par l'intermédiaire de l'écran.



VarioBox

Les VarioBox sont conçus pour que vous puissiez facilement trouver les petits conditionnements dans le réfrigérateur : ils assurent visibilité et ordre dans la porte intérieure. Étant transparents, vous pouvez immédiatement voir ce qui se trouve à l'intérieur. Les boîtes sont faciles à retirer et, grâce à la butée, il est garanti que rien n'en tombe.



Compartiment de congélation 4 étoiles

Votre Liebherr est encastré dans un meuble et vous souhaitez modifier rapidement le sens d'ouverture de la porte du congélateur ? Grâce au curseur, cela peut être réalisé en quelques secondes à peine, sans même être doué pour les travaux manuels. Il suffit de faire glisser le curseur sur le compartiment de congélation de droite à gauche, et voilà. Vous économisez ainsi beaucoup de temps.



Éclairage latéral à LED

Pour un aperçu rapide de votre réfrigérateur : grâce à l'éclairage latéral à LED de chaque côté, vous gardez toujours un œil sur vos aliments. Les LED sont placées de manière à ce que votre grand réfrigérateur soit toujours bien éclairé, même lorsqu'il est rempli. Comme les LED sont intégrées aux parois latérales, elles n'occupent aucun espace utilisable précieux pour le stockage de vos aliments.



VarioSafe

Qu'il s'agisse de pots de yaourt, de pots de confiture ou de tubes de sauce, vous souhaitez un endroit clairement agencé pour ces petits conditionnements ? Ne cherchez plus, votre Liebherr dispose du VarioSafe. Celui-ci ne permet pas seulement un rangement clair, mais aussi personnalisable. Il suffit de placer le VarioSafe, réglable en hauteur sur deux niveaux, selon vos préférences dans le réfrigérateur.



Tiroirs BioFresh SoftTelescopic

Vous aurez hâte d'ouvrir vos compartiments BioFresh, non seulement pour la fraîcheur des aliments, mais aussi pour la facilité et le silence lors de l'ouverture et de la fermeture automatique. Ceci est rendu possible grâce aux rails télescopiques sur lesquelles les compartiments glissent doucement vers vous. Et parce qu'ils s'étendent complètement, vous disposez de la meilleure vue d'ensemble sur le contenu des compartiments.



Concept Side-by-Side

Avec le concept Side-by-Side, les réfrigérateurs et les congélateurs ainsi que les armoires à vin peuvent être combinés en fonction des besoins personnels. La technologie de la paroi chauffée empêche la condensation entre les appareils avec une grande différence de température et permet de nombreuses combinaisons. Plus d'informations, voir pages 34-37.



FlexSystem

Les fruits plus petits et délicats qui se trouvent dans le réfrigérateur peuvent facilement s'échapper ou être écrasés. C'est pourquoi votre Liebherr est équipé du FlexSystem, soit deux boîtes à placer où vous le souhaitez dans le compartiment BioFresh pour assurer l'ordre et la visibilité. Elles protégeront même la plus petite framboise contre l'écrasement ou le mélange avec d'autres aliments.



Compartiment à œufs 2 en 1

Vous aimez les œufs ? Votre Liebherr aussi. C'est pourquoi il dispose du compartiment à œufs. Il permet non seulement d'accueillir jusqu'à 20 œufs de poule, mais aussi jusqu'à 24 œufs de caille. Le compartiment à œufs se compose d'une partie extérieure et d'une partie intérieure qui peuvent être glissées l'une dans l'autre à votre convenance. En retournant le compartiment, on retrouve les supports plus petits pour les œufs de caille.



IRBac 5171
Peak

Porte sur porte / appareil encastrable	
Classe énergétique:	C <small>A G</small>
Consommation annuelle / 24 h:	131 / 0,358 kWh
Volume total ¹ :	276 l
Volume:	Réfrigérateur: 151,6 l / Compartiment BioFresh: 97,9 l / Congélateur: 27 l
Niveau sonore / classe sonore:	33 dB(A) / B, SuperSilent
Classe climatique:	SN-T (de +10 °C à +43 °C)
Dim. niche en cm (H/L/P):	177,2 - 178,8 / 56 - 57 / min. 55,0



- Commande**
- Écran couleur TFT 2,4", Touch & Swipe
 - Affichage digital de la température pour le réfrigérateur et le compartiment BioFresh
 - SmartDeviceBox inclus
 - Alarme en cas de panne: optique et sonore
 - Alarme optique et sonore porte ouverte réfrigérateur
- Compartiment réfrigérateur et BioFresh**
- PowerCooling avec Ambilight avec filtre à charbon actif FreshAir
 - Balconnets Premium GlassLine avec maintien bouteilles, VarioBox extensibles, Casier à oeufs modulable, beurrier
 - 4 tablettes GlassLine, dont 1 en deux parties
 - VarioSafe
 - Range-bouteilles intégré
 - LightTower
 - Éclairage LED BioFresh
- 3 BioFresh-Safes avec SoftTelescopic, 2 Fruit & Vegetable-Safes, dont 1 avec HydroBreeze, 1 Meat & Dairy-Safe, 1 FlexSystem**
- Congélateur ******
- Compartiment de congélation 4 étoiles, butée de porte réversible
 - Bac à glaçons avec couvercle
 - Autonomie: 14 h
 - Pouvoir de congélation en 24 h: 2 kg
 - Clayettes en verre
- Avantages d'équipement**
- Pieds réglables en hauteur à l'avant
 - Butée de porte réversible
 - Joint de porte remplaçable
 - Paroi arrière et porte intérieure en SmartSteel
- IRBac 5171 001** avec porte à droite
IRBac 5171 617 avec porte à gauche



IRBdi 5181
Peak

Porte sur porte / appareil encastrable	
Classe énergétique:	D <small>A G</small>
Consommation annuelle / 24 h:	163 / 0,446 kWh
Volume total ¹ :	273 l
Volume:	Réfrigérateur: 151,6 l / Compartiment BioFresh: 95,2 l / Congélateur: 27 l
Niveau sonore / classe sonore:	34 dB(A) / B, SuperSilent
Classe climatique:	SN-T (de +10 °C à +43 °C)
Dim. niche en cm (H/L/P):	177,2 - 178,8 / 56 - 57 / min. 55,0



- Commande**
- Écran couleur TFT 2,4", Touch & Swipe
 - Affichage digital de la température pour le réfrigérateur et le compartiment BioFresh
 - SmartDeviceBox inclus
 - Alarme en cas de panne: optique et sonore
 - Alarme optique et sonore porte ouverte réfrigérateur
- Compartiment réfrigérateur et BioFresh**
- PowerCooling avec Ambilight avec filtre à charbon actif FreshAir
 - Balconnets Premium GlassLine avec maintien bouteilles, VarioBox extensibles, Casier à oeufs modulable, beurrier
 - 4 tablettes GlassLine, dont 1 en deux parties
 - VarioSafe
 - Range-bouteilles intégré
 - LightTower
 - Éclairage LED BioFresh
- 3 BioFresh-Safes avec SoftTelescopic, 1 Fruit & Vegetable-Safe avec HydroBreeze, 1 Fish & Seafood-Safe, 1 Meat & Dairy-Safe, 1 FlexSystem**
- Congélateur ******
- Compartiment de congélation 4 étoiles, butée de porte réversible
 - Bac à glaçons avec couvercle
 - Autonomie: 14 h
 - Pouvoir de congélation en 24 h: 2 kg
 - Clayettes en verre
- Avantages d'équipement**
- Pieds réglables en hauteur à l'avant
 - Butée de porte réversible
 - Joint de porte remplaçable
 - Paroi arrière et porte intérieure en SmartSteel



IRBbsci 5171
Peak

Porte sur porte / appareil encastrable	
Classe énergétique:	C <small>A G</small>
Consommation annuelle / 24 h:	131 / 0,358 kWh
Volume total ¹ :	276 l
Volume:	Réfrigérateur: 151,6 l / Compartiment BioFresh: 97,9 l / Congélateur: 27 l
Niveau sonore / classe sonore:	33 dB(A) / B, SuperSilent
Classe climatique:	SN-T (de +10 °C à +43 °C)
Dim. niche en cm (H/L/P):	177,2 - 178,8 / 56 - 57 / min. 55,0



- Commande**
- Écran couleur TFT 2,4", Touch & Swipe
 - Affichage digital de la température pour le réfrigérateur et le compartiment BioFresh
 - SmartDeviceBox inclus
 - Alarme en cas de panne: optique et sonore
 - Alarme optique et sonore porte ouverte réfrigérateur
- Compartiment réfrigérateur et BioFresh**
- PowerCooling avec Ambilight avec filtre à charbon actif FreshAir
 - Balconnets Premium GlassLine avec maintien bouteilles, VarioBox extensibles, Casier à oeufs modulable, beurrier
 - 4 tablettes GlassLine, dont 1 en deux parties
 - VarioSafe
 - Range-bouteilles intégré
 - LightTower
 - Éclairage LED BioFresh
- 3 BioFresh-Safes avec SoftTelescopic, 2 Fruit & Vegetable-Safes, dont 1 avec HydroBreeze, 1 Meat & Dairy-Safe, 1 FlexSystem**
- Congélateur ******
- Compartiment de congélation 4 étoiles, butée de porte réversible
 - Bac à glaçons avec couvercle
 - Autonomie: 14 h
 - Pouvoir de congélation en 24 h: 2 kg
 - Clayettes en verre
- Avantages d'équipement**
- Pieds réglables en hauteur à l'avant
 - Butée de porte réversible
 - Joint de porte remplaçable
 - Paroi arrière et porte intérieure en BlackSteel



IRBci 5171
Peak

Porte sur porte / appareil encastrable	
Classe énergétique:	C <small>A G</small>
Consommation annuelle / 24 h:	131 / 0,358 kWh
Volume total ¹ :	276 l
Volume:	Réfrigérateur: 151,6 l / Compartiment BioFresh: 97,9 l / Congélateur: 27 l
Niveau sonore / classe sonore:	33 dB(A) / B, SuperSilent
Classe climatique:	SN-T (de +10 °C à +43 °C)
Dim. niche en cm (H/L/P):	177,2 - 178,8 / 56 - 57 / min. 55,0



- Commande**
- Écran couleur TFT 2,4", Touch & Swipe
 - Affichage digital de la température pour le réfrigérateur et le compartiment BioFresh
 - SmartDeviceBox inclus
 - Alarme en cas de panne: optique et sonore
 - Alarme optique et sonore porte ouverte réfrigérateur
- Compartiment réfrigérateur et BioFresh**
- PowerCooling avec Ambilight avec filtre à charbon actif FreshAir
 - Balconnets Premium GlassLine avec maintien bouteilles, VarioBox extensibles, Casier à oeufs modulable, beurrier
 - 4 tablettes GlassLine, dont 1 en deux parties
 - VarioSafe
 - Range-bouteilles intégré
 - LightTower
 - Éclairage LED BioFresh
- 3 BioFresh-Safes avec SoftTelescopic, 2 Fruit & Vegetable-Safes, dont 1 avec HydroBreeze, 1 Meat & Dairy-Safe, 1 FlexSystem**
- Congélateur ******
- Compartiment de congélation 4 étoiles, butée de porte réversible
 - Bac à glaçons avec couvercle
 - Autonomie: 14 h
 - Pouvoir de congélation en 24 h: 2 kg
 - Clayettes en verre
- Avantages d'équipement**
- Pieds réglables en hauteur à l'avant
 - Butée de porte réversible
 - Joint de porte remplaçable
 - Paroi arrière et porte intérieure en SmartSteel



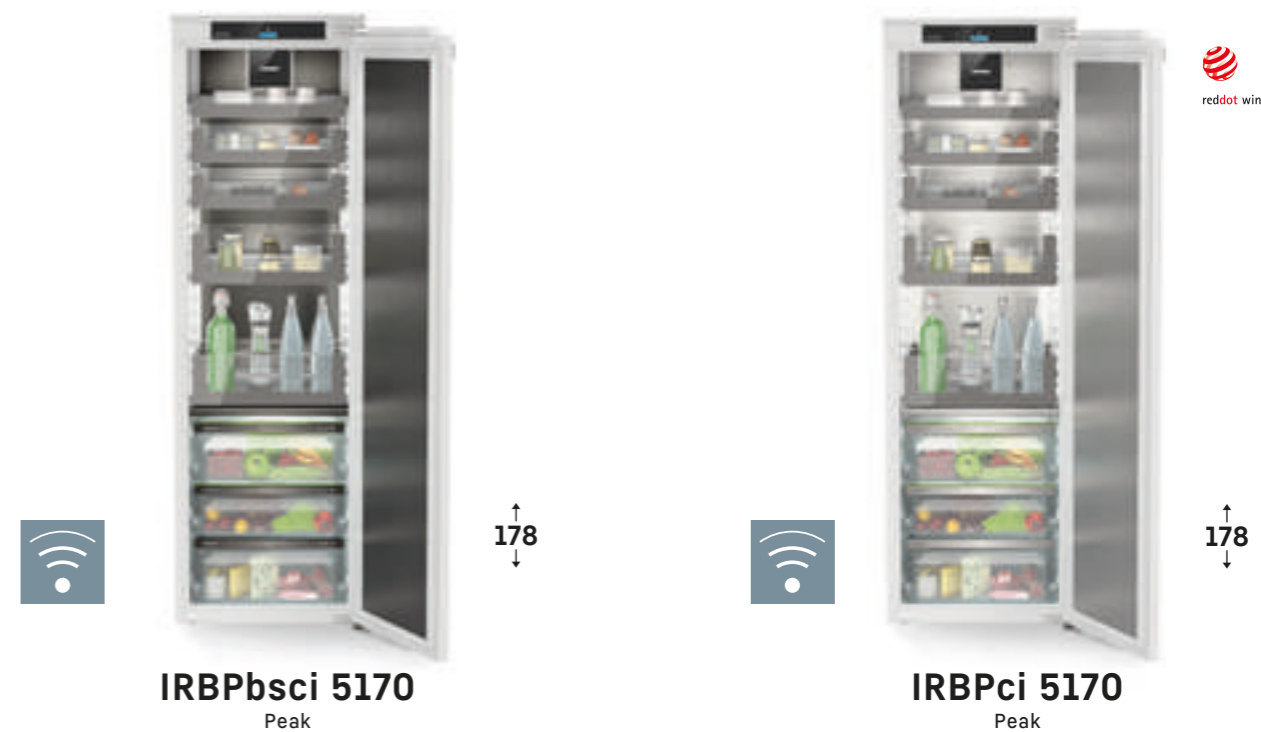
Intérieur BlackSteel

Offrez une touche de raffinement à votre cuisine pensée dans des tons sombres en choisissant nos appareils avec intérieur BlackSteel. La paroi arrière et l'intérieur de la porte impressionnent par leur surface en acier inox noir. Grâce à la finition anti-traces de doigts, ces surfaces restent toujours impeccables. Toutes les finitions sont rehaussées en BlackSteel pour un total look sombre. Les appareils Liebherr avec intérieur BlackSteel s'intègrent parfaitement dans les cuisines modernes pensées dans des tons sombres et se distinguent par leur élégance.



OpenStage

Les tiroirs pratiques vous permettent de ranger une grande quantité de boissons et de vous servir facilement. Des montants de haute qualité assurent la stabilité des bouteilles tandis que le mécanisme de fermeture sur glissières télescopiques offre un grand confort d'utilisation.



IRBPbsci 5170
Peak

Porte sur porte / appareil encastrable	
Classe énergétique:	C <small>A G</small>
Consommation annuelle / 24 h:	100 / 0,274 kWh
Volume total ¹ :	297 l
Volume:	Réfrigérateur: 199,0 l / Compartiment BioFresh: 98,4 l
Niveau sonore / classe sonore:	31 dB(A) / B, SuperSilent
Classe climatique:	SN-T (de +10 °C à +43 °C)
Dim. niche en cm (H/L/P):	177,2 - 178,8 / 56 - 57 / min. 55,0



Commande

- Écran couleur TFT 2,4", Touch & Swipe
- Affichage digital de la température pour le réfrigérateur et le compartiment BioFresh
- SmartDeviceBox inclus
- Alarme en cas de panne: optique et sonore
- Alarme optique et sonore porte ouverte réfrigérateur

Compartiment réfrigérateur et BioFresh

- PowerCooling avec Ambilight avec filtre à charbon actif FreshAir
- Casier à oeufs modulable, beurrier
- 5 GlassLine-tiroirs OpenStage sur extensions complètes télescopiques avec SoftTelescopic
- Range-bouteilles intégré
- LightTower
- Éclairage LED BioFresh
- 3 BioFresh-Safes avec SoftTelescopic, 2 Fruit & Vegetable-Safes, 1 Meat & Dairy-Safe, 1 FlexSystem

Avantages d'équipement

- Pieds réglables en hauteur à l'avant
- Butée de porte réversible
- Joint de porte remplaçable
- Paroi arrière et porte intérieure en BlackSteel

IRBPci 5170
Peak

Porte sur porte / appareil encastrable	
Classe énergétique:	C <small>A G</small>
Consommation annuelle / 24 h:	100 / 0,274 kWh
Volume total ¹ :	297 l
Volume:	Réfrigérateur: 199,0 l / Compartiment BioFresh: 98,4 l
Niveau sonore / classe sonore:	31 dB(A) / B, SuperSilent
Classe climatique:	SN-T (de +10 °C à +43 °C)
Dim. niche en cm (H/L/P):	177,2 - 178,8 / 56 - 57 / min. 55,0



Commande

- Écran couleur TFT 2,4", Touch & Swipe
- Affichage digital de la température pour le réfrigérateur et le compartiment BioFresh
- SmartDeviceBox inclus
- Alarme en cas de panne: optique et sonore
- Alarme optique et sonore porte ouverte réfrigérateur

Compartiment réfrigérateur et BioFresh

- PowerCooling avec Ambilight avec filtre à charbon actif FreshAir
- Casier à oeufs modulable, beurrier
- 5 GlassLine-tiroirs OpenStage sur extensions complètes télescopiques avec SoftTelescopic
- Range-bouteilles intégré
- LightTower
- Éclairage LED BioFresh
- 3 BioFresh-Safes avec SoftTelescopic, 2 Fruit & Vegetable-Safes, 1 Meat & Dairy-Safe, 1 FlexSystem

Avantages d'équipement

- Pieds réglables en hauteur à l'avant
- Butée de porte réversible
- Joint de porte remplaçable
- Paroi arrière et porte intérieure en SmartSteel

¹ Conformément au règlement UE 2019/2016, nous indiquons le volume total sous forme de nombre entier (arrondi à l'unité inférieure) et le volume des compartiments de congélation et de réfrigération sous forme de nombre décimal avec un chiffre après la virgule. Le spectre complet des classes d'efficacité énergétique se trouve à la page 11. Selon (EU) 2017/1369 6a.



IRBac 5190
Peak

Porte sur porte / appareil encastrable

Classe énergétique:	
Consommation annuelle / 24 h:	100 / 0,274 kWh
Volume total ¹ :	296 l
Volume:	Réfrigérateur: 198,1 l / Compartiment BioFresh: 97,9 l
Niveau sonore / classe sonore:	32 dB(A) / B, SuperSilent
Classe climatique:	SN-T (de +10 °C à +43 °C)
Dim. niche en cm (H/L/P):	177,2 - 178,8 / 56 - 57 / min. 55,0



Commande

- Écran couleur TFT 2,4", Touch & Swipe
- Affichage digital de la température pour le réfrigérateur et le compartiment BioFresh
- SmartDeviceBox inclus
- Alarme en cas de panne: optique et sonore
- Alarme optique et sonore porte ouverte réfrigérateur

- VarioSafe
- Range-bouteilles intégré
- LightTower
- Éclairage LED BioFresh
- 3 BioFresh-Safes avec SoftTelescopic, 2 Fruit & Vegetable-Safes, dont 1 avec HydroBreeze, 1 Meat & Dairy-Safe, 1 FlexSystem
- InfinitySpring avec raccordement eau fixe 3/4"

Compartiment réfrigérateur et BioFresh

- PowerCooling avec Ambilight avec filtre à charbon actif FreshAir
- Balconnets Premium GlassLine avec maintien bouteilles, VarioBox extensibles, Casier à oeufs modulable, beurrier
- 6 tablettes GlassLine, dont 1 en deux parties

Avantages d'équipement

- Pieds réglables en hauteur à l'avant
- Butée de porte réversible
- Joint de porte remplaçable
- Paroi arrière et porte intérieure en SmartSteel

IRBac 5190 001 avec porte à droite
IRBac 5190 617 avec porte à gauche



IRBci 5180
Peak

Porte sur porte / appareil encastrable

Classe énergétique:	
Consommation annuelle / 24 h:	100 / 0,274 kWh
Volume total ¹ :	296 l
Volume:	Réfrigérateur: 198,1 l / Compartiment BioFresh: 97,9 l
Niveau sonore / classe sonore:	32 dB(A) / B, SuperSilent
Classe climatique:	SN-T (de +10 °C à +43 °C)
Dim. niche en cm (H/L/P):	177,2 - 178,8 / 56 - 57 / min. 55,0



Commande

- Écran couleur TFT 2,4", Touch & Swipe
- Affichage digital de la température pour le réfrigérateur et le compartiment BioFresh
- SmartDeviceBox inclus
- Alarme en cas de panne: optique et sonore
- Alarme optique et sonore porte ouverte réfrigérateur

- VarioSafe
- Range-bouteilles intégré
- LightTower
- Éclairage LED BioFresh
- 3 BioFresh-Safes avec SoftTelescopic, 2 Fruit & Vegetable-Safes, dont 1 avec HydroBreeze, 1 Meat & Dairy-Safe, 1 FlexSystem
- InfinitySpring avec raccordement eau fixe 3/4"

Compartiment réfrigérateur et BioFresh

- PowerCooling avec Ambilight avec filtre à charbon actif FreshAir
- Balconnets Premium GlassLine avec maintien bouteilles, VarioBox extensibles, Casier à oeufs modulable, beurrier
- 6 tablettes GlassLine, dont 1 en deux parties

Avantages d'équipement

- Pieds réglables en hauteur à l'avant
- Butée de porte réversible
- Joint de porte remplaçable
- Paroi arrière et porte intérieure en SmartSteel



Filtre à eau InfinitySpring

Fraîche et pure : grâce au filtre à eau InfinitySpring, vous pouvez profiter d'une eau filtrée provenant de votre propre alimentation en eau. Le filtre à charbon actif nettoie et vous fournit une eau propre et rafraîchissante. Le petit plus : votre Liebherr vous rappelle de changer le filtre par l'intermédiaire de l'écran.



AutoDoor

Les premiers réfrigérateurs et congélateurs au monde à s'ouvrir et se fermer de manière entièrement automatique. Vous choisissez l'angle d'ouverture et la durée jusqu'à la fermeture. Et si nécessaire, vous pouvez également l'ouvrir et le fermer simplement à la main ou avec votre smartphone.

¹ Conformément au règlement UE 2019/2016, nous indiquons le volume total sous forme de nombre entier (arrondi à l'unité inférieure) et le volume des compartiments de congélation et de réfrigération sous forme de nombre décimal avec un chiffre après la virgule. Le spectre complet des classes d'efficacité énergétique se trouve à la page 11. Selon (EU) 2017/1369 6a.



BioFresh avec HydroBreeze

Vous souhaitez disposer d'un refroidissement professionnel de vos fruits et légumes ? HydroBreeze saura vous inspirer : la brume fraîche, combinée à la température du compartiment avoisinant les 0 °C, donne aux aliments le coup de pouce supplémentaire pour une plus longue durée de conservation. L'effet visuel est également impressionnant. HydroBreeze est automatiquement activé pendant 4 secondes toutes les 90 minutes et pendant 8 secondes lorsque la porte est ouverte.



BlackSteel-interieur

Offrez une touche de raffinement à votre cuisine pensée dans des tons sombres en choisissant nos appareils avec intérieur BlackSteel. Le panneau arrière et font forte impression avec leur surface en acier inoxydable noir. Grâce à la finition anti-traces de doigts, ces surfaces restent toujours impeccables. Toutes les finitions sont rehaussées en BlackSteel pour un total look sombre. Les appareils Liebherr avec intérieur BlackSteel s'intègrent parfaitement dans les cuisines modernes pensées dans des tons sombres et se distinguent par leur élégance.



IRBbsci 5170
Peak

Porte sur porte / appareil encastrable	
Classe énergétique:	C <small>A+ G</small>
Consommation annuelle / 24 h:	100 / 0,274 kWh
Volume total ¹ :	296 l
Volume:	Réfrigérateur: 198,1 l / Compartiment BioFresh: 97,9 l
Niveau sonore / classe sonore:	32 dB(A) / B, SuperSilent
Classe climatique:	SN-T (de +10 °C à +43 °C)
Dim. niche en cm (H/L/P):	177,2 - 178,8 / 56 - 57 / min. 55,0



Commande

- Écran couleur TFT 2,4", Touch & Swipe
- Affichage digital de la température pour le réfrigérateur et le compartiment BioFresh
- SmartDeviceBox inclus
- Alarme en cas de panne: optique et sonore
- Alarme optique et sonore porte ouverte réfrigérateur

Compartiment réfrigérateur et BioFresh

- PowerCooling avec Ambilight avec filtre à charbon actif FreshAir
- Balconnets Premium GlassLine avec maintien bouteilles, VarioBox extensibles, Casier à oeufs modulable, beurrier
- 6 tablettes GlassLine, dont 1 en deux parties
- VarioSafe
- Range-bouteilles intégré
- LightTower

- Éclairage LED BioFresh
- 3 BioFresh-Safes avec SoftTelescopic, 2 Fruit & Vegetable-Safes, dont 1 avec HydroBreeze, 1 Meat & Dairy-Safe, 1 FlexSystem

Avantages d'équipement

- Pieds réglables en hauteur à l'avant
- Butée de porte réversible
- Joint de porte remplaçable
- Paroi arrière et porte intérieure en BlackSteel



IRBdi 5170
Peak

Porte sur porte / appareil encastrable	
Classe énergétique:	D <small>A+ G</small>
Consommation annuelle / 24 h:	125 / 0,342 kWh
Volume total ¹ :	293 l
Volume:	Réfrigérateur: 198,1 l / Compartiment BioFresh: 95,2 l
Niveau sonore / classe sonore:	29 dB(A) / A, UltraSilent
Classe climatique:	SN-T (de +10 °C à +43 °C)
Dim. niche en cm (H/L/P):	177,2 - 178,8 / 56 - 57 / min. 55,0



Commande

- Écran couleur TFT 2,4", Touch & Swipe
- Affichage digital de la température pour le réfrigérateur et le compartiment BioFresh
- SmartDeviceBox inclus
- Alarme en cas de panne: optique et sonore
- Alarme optique et sonore porte ouverte réfrigérateur

Compartiment réfrigérateur et BioFresh

- PowerCooling avec Ambilight avec filtre à charbon actif FreshAir
- Balconnets Premium GlassLine avec maintien bouteilles, VarioBox extensibles, Casier à oeufs modulable, beurrier
- 6 tablettes GlassLine, dont 1 en deux parties
- VarioSafe
- Range-bouteilles intégré
- LightTower

- Éclairage LED BioFresh
- 3 BioFresh-Safes avec SoftTelescopic, 1 Fruit & Vegetable-Safe avec HydroBreeze, 1 Fish & Seafood-Safe, 1 Meat & Dairy-Safe, 1 FlexSystem

Avantages d'équipement

- Pieds réglables en hauteur à l'avant
- Butée de porte réversible
- Joint de porte remplaçable
- Paroi arrière et porte intérieure en SmartSteel



IRBCi 5170
Peak

Porte sur porte / appareil encastrable	
Classe énergétique:	C <small>A+ G</small>
Consommation annuelle / 24 h:	100 / 0,274 kWh
Volume total ¹ :	296 l
Volume:	Réfrigérateur: 198,1 l / Compartiment BioFresh: 97,9 l
Niveau sonore / classe sonore:	32 dB(A) / B, SuperSilent
Classe climatique:	SN-T (de +10 °C à +43 °C)
Dim. niche en cm (H/L/P):	177,2 - 178,8 / 56 - 57 / min. 55,0



Commande

- Écran couleur TFT 2,4", Touch & Swipe
- Affichage digital de la température pour le réfrigérateur et le compartiment BioFresh
- SmartDeviceBox inclus
- Alarme en cas de panne: optique et sonore
- Alarme optique et sonore porte ouverte réfrigérateur

Compartiment réfrigérateur et BioFresh

- PowerCooling avec Ambilight avec filtre à charbon actif FreshAir
- Balconnets Premium GlassLine avec maintien bouteilles, VarioBox extensibles, Casier à oeufs modulable, beurrier
- 6 tablettes GlassLine, dont 1 en deux parties
- VarioSafe
- Range-bouteilles intégré
- LightTower

- Éclairage LED BioFresh
- 3 BioFresh-Safes avec SoftTelescopic, 2 Fruit & Vegetable-Safes, dont 1 avec HydroBreeze, 1 Meat & Dairy-Safe, 1 FlexSystem

Avantages d'équipement

- Pieds réglables en hauteur à l'avant
- Butée de porte réversible
- Joint de porte remplaçable
- Paroi arrière et porte intérieure en SmartSteel

¹ Conformément au règlement UE 2019/2016, nous indiquons le volume total sous forme de nombre entier (arrondi à l'unité inférieure) et le volume des compartiments de congélation et de réfrigération sous forme de nombre décimal avec un chiffre après la virgule.

Le spectre complet des classes d'efficacité énergétique se trouve à la page 11. Selon (EU) 2017/1369 6a.



IRBci 5151
Prime

Porte sur porte / appareil encastrable

Classe énergétique:	
Consommation annuelle / 24 h:	131 / 0,358 kWh
Volume total ¹ :	276 l
Volume:	Réfrigérateur: 151,3 l / Compartiment BioFresh: 98,4 l / Congélateur: 27 l
Niveau sonore / classe sonore:	33 dB(A) / B, SuperSilent
Classe climatique:	SN-T (de +10 °C à +43 °C)
Dim. niche en cm (H/L/P):	177,2 - 178,8 / 56 - 57 / min. 55,0



Commande

- Écran couleur TFT 2,4", Touch & Swipe
- Affichage digital de la température pour le réfrigérateur et le compartiment BioFresh
- SmartDeviceBox inclus
- Alarme en cas de panne: optique et sonore
- Alarme optique et sonore porte ouverte réfrigérateur

- Éclairage LED BioFresh
- 3 BioFresh-Safes avec SoftTelescopic, 2 Fruit & Vegetable-Safes, 1 Meat & Dairy-Safe

Congélateur ********

- Compartiment de congélation 4 étoiles, butée de porte réversible
- Bac à glaçons avec couvercle
- Autonomie: 14 h
- Pouvoir de congélation en 24 h: 2 kg
- Clayettes en verre

Avantages d'équipement

- Pieds réglables en hauteur à l'avant
- Butée de porte réversible
- Joint de porte remplaçable
- Paroi arrière en inox en SmartSteel

Compartiment réfrigérateur et BioFresh

- PowerCooling avec filtre à charbon actif FreshAir
- Balconnets Premium GlassLine avec maintien bouteilles, VarioBox extensibles, Casier à oeufs modulable, beurrier
- 4 tablettes GlassLine, dont 1 en deux parties
- VarioSafe
- Range-bouteilles intégré
- LightTower



IRBci 5150
Prime

Porte sur porte / appareil encastrable

Classe énergétique:	
Consommation annuelle / 24 h:	100 / 0,274 kWh
Volume total ¹ :	296 l
Volume:	Réfrigérateur: 197,7 l / Compartiment BioFresh: 98,4 l
Niveau sonore / classe sonore:	32 dB(A) / B, SuperSilent
Classe climatique:	SN-T (de +10 °C à +43 °C)
Dim. niche en cm (H/L/P):	177,2 - 178,8 / 56 - 57 / min. 55,0



Commande

- Écran couleur TFT 2,4", Touch & Swipe
- Affichage digital de la température pour le réfrigérateur et le compartiment BioFresh
- SmartDeviceBox inclus
- Alarme en cas de panne: optique et sonore
- Alarme optique et sonore porte ouverte réfrigérateur

- Éclairage LED BioFresh
- 3 BioFresh-Safes avec SoftTelescopic, 2 Fruit & Vegetable-Safes, 1 Meat & Dairy-Safe

Avantages d'équipement

- Pieds réglables en hauteur à l'avant
- Butée de porte réversible
- Joint de porte remplaçable
- Paroi arrière en inox en SmartSteel

Compartiment réfrigérateur et BioFresh

- PowerCooling avec filtre à charbon actif FreshAir
- Balconnets Premium GlassLine avec maintien bouteilles, VarioBox extensibles, Casier à oeufs modulable, beurrier
- 6 tablettes GlassLine, dont 1 en deux parties
- VarioSafe
- Range-bouteilles intégré
- LightTower



IRCBe 5121
Plus

Porte sur porte / appareil encastrable

Classe énergétique:	
Consommation annuelle / 24 h:	176 / 0,482 kWh
Volume total ¹ :	265 l
Volume:	Réfrigérateur: 83,0 l / Compartiment BioFresh: 70,9 l / Compartiment cave: 95,9 l / Congélateur: 16 l
Niveau sonore / classe sonore:	35 dB(A) / B, SuperSilent
Classe climatique:	SN-ST (de +10 °C à +38 °C)
Dim. niche en cm (H/L/P):	177,2 - 178,8 / 56 - 57 / min. 55,0



Commande

- Écran LCD monochrome tactile
- Affichage digital de la température pour le réfrigérateur et le compartiment cave, Touch électronique
- SmartDeviceBox: disponible comme accessoire
- Alarme en cas de panne: optique et sonore
- Alarme optique et sonore porte ouverte réfrigérateur

Compartiment cave

- Corbeille coulissante avec SoftTelescopic, totalement extensible
- Température du compartiment cave réglable séparément de +6 °C à +14 °C
- Panier à bouteilles amovible

Congélateur ********

- Compartiment de congélation 4 étoiles, butée de porte réversible
- Bac à glaçons
- Autonomie: 9 h
- Pouvoir de congélation en 24 h: 2 kg

Compartiment réfrigérateur et BioFresh

- PowerCooling avec filtre à charbon actif FreshAir
- Balconnets de porte en plastique et porte-bouteille, bac à oeufs, FlexCube
- 2 tablettes GlassLine, dont 1 en deux parties
- Range-bouteilles intégré
- Éclairage LED des deux côtés
- 2 BioFresh-Safes partiellement extensible sur rails télescopiques, 1 Fruit & Vegetable-Safe, 1 Meat & Dairy-Safe

Avantages d'équipement

- Pieds réglables en hauteur à l'avant
- Butée de porte réversible
- Joint de porte remplaçable



IRCe 5121
Plus

Porte sur porte / appareil encastrable

Classe énergétique:	
Consommation annuelle / 24 h:	152 / 0,416 kWh
Volume total ¹ :	274 l
Volume:	Réfrigérateur: 162,2 l / Compartiment cave: 95,9 l / Congélateur: 16 l
Niveau sonore / classe sonore:	32 dB(A) / B, SuperSilent
Classe climatique:	SN-ST (de +10 °C à +38 °C)
Dim. niche en cm (H/L/P):	177,2 - 178,8 / 56 - 57 / min. 55,0



Commande

- Écran LCD monochrome tactile
- Affichage digital de la température pour le réfrigérateur et le compartiment cave, Touch électronique
- SmartDeviceBox: disponible comme accessoire
- Alarme en cas de panne: optique et sonore
- Alarme optique et sonore porte ouverte réfrigérateur

Compartiment cave

- Corbeille coulissante avec SoftTelescopic, totalement extensible
- Température du compartiment cave réglable séparément de +6 °C à +14 °C
- Panier à bouteilles amovible

Congélateur ********

- Compartiment de congélation 4 étoiles, butée de porte réversible
- Bac à glaçons
- Autonomie: 9 h
- Pouvoir de congélation en 24 h: 2 kg

Réfrigérateur

- Balconnets de porte en plastique et porte-bouteille, bac à oeufs, FlexCube
- 3 tablettes GlassLine, dont 1 en deux parties
- VarioSafe
- Compartiment pouvant contenir 3 bouteilles
- Éclairage LED des deux côtés
- 1 EasyFresh-Safe avec guidage de tiroir intégré

Avantages d'équipement

- Pieds réglables en hauteur à l'avant
- Butée de porte réversible
- Joint de porte remplaçable

↑
178
↓**IRBd 5121**

Plus

Porte sur porte / appareil encastrable

Classe énergétique:	
Consommation annuelle / 24 h:	164 / 0,449 kWh
Volume total ¹ :	275 l
Volume:	Réfrigérateur: 150,2 l / Compartiment BioFresh: 98,2 l / Congélateur: 27 l
Niveau sonore / classe sonore:	34 dB(A) / B, SuperSilent
Classe climatique:	SN-T (de +10 °C à +43 °C)
Dim. niche en cm (H/L/P):	177,2 - 178,8 / 56 - 57 / min. 55,0

**Commande**

- Écran LCD monochrome tactile
- Affichage de la température du réfrigérateur
- SmartDeviceBox: disponible comme accessoire
- Alarme en cas de panne: optique et sonore
- Alarme optique et sonore porte ouverte réfrigérateur

Compartiment réfrigérateur et BioFresh

- PowerCooling avec filtre à charbon actif FreshAir
- Balconnets de porte en plastique et porte-bouteille, bac à œufs, FlexCube
- 4 tablettes GlassLine, dont 1 en deux parties
- Range-bouteilles intégré
- Éclairage LED des deux côtés
- 3 BioFresh-Safes partiellement extensible sur rails télescopiques
- 2 Fruit & Vegetable-Safes, 1 Meat & Dairy-Safe

Congélateur

- Compartiment de congélation 4 étoiles, butée de porte réversible
- Bac à glaçons
- Autonomie: 14 h
- Pouvoir de congélation en 24 h: 2 kg
- Clayettes en verre

Avantages d'équipement

- Pieds réglables en hauteur à l'avant
- Butée de porte réversible
- Joint de porte remplaçable

↑
178
↓**IRBSd 5121**

Plus

À glissières / appareil encastrable

Classe énergétique:	
Consommation annuelle / 24 h:	164 / 0,449 kWh
Volume total ¹ :	275 l
Volume:	Réfrigérateur: 150,2 l / Compartiment BioFresh: 98,2 l / Congélateur: 27 l
Niveau sonore / classe sonore:	34 dB(A) / B, SuperSilent
Classe climatique:	SN-T (de +10 °C à +43 °C)
Dim. niche en cm (H/L/P):	177,2 - 178,8 / 56 - 57 / min. 55,0

**Commande**

- Écran LCD monochrome tactile
- Affichage de la température du réfrigérateur
- SmartDeviceBox: disponible comme accessoire
- Alarme en cas de panne: optique et sonore
- Alarme optique et sonore porte ouverte réfrigérateur

Compartiment réfrigérateur et BioFresh

- PowerCooling avec filtre à charbon actif FreshAir
- Balconnets de porte en plastique et porte-bouteille, bac à œufs, FlexCube
- 4 tablettes GlassLine, dont 1 en deux parties
- Range-bouteilles intégré
- Éclairage LED des deux côtés
- 3 BioFresh-Safes partiellement extensible sur rails télescopiques
- 2 Fruit & Vegetable-Safes, 1 Meat & Dairy-Safe

Congélateur

- Compartiment de congélation 4 étoiles, butée de porte réversible
- Bac à glaçons
- Autonomie: 14 h
- Pouvoir de congélation en 24 h: 2 kg
- Clayettes en verre

Avantages d'équipement

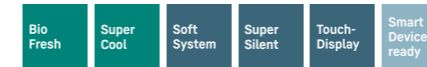
- Pieds réglables en hauteur à l'avant
- Butée de porte réversible
- Joint de porte remplaçable

↑
178
↓**IRBd 5120**

Plus

Porte sur porte / appareil encastrable

Classe énergétique:	
Consommation annuelle / 24 h:	125 / 0,342 kWh
Volume total ¹ :	294 l
Volume:	Réfrigérateur: 195,8 l / Compartiment BioFresh: 98,2 l
Niveau sonore / classe sonore:	33 dB(A) / B, SuperSilent
Classe climatique:	SN-T (de +10 °C à +43 °C)
Dim. niche en cm (H/L/P):	177,2 - 178,8 / 56 - 57 / min. 55,0

**Commande**

- Écran LCD monochrome tactile
- Affichage de la température du réfrigérateur
- SmartDeviceBox: disponible comme accessoire
- Alarme en cas de panne: optique et sonore
- Alarme optique et sonore porte ouverte réfrigérateur

Compartiment réfrigérateur et BioFresh

- PowerCooling avec filtre à charbon actif FreshAir
- Balconnets de porte en plastique et porte-bouteille, bac à œufs, FlexCube
- 6 tablettes GlassLine, dont 1 en deux parties
- Range-bouteilles intégré
- Éclairage supérieur LED
- 3 BioFresh-Safes partiellement extensible sur rails télescopiques
- 2 Fruit & Vegetable-Safes, 1 Meat & Dairy-Safe

Avantages d'équipement

- Pieds réglables en hauteur à l'avant
- Butée de porte réversible
- Joint de porte remplaçable

↑
178
↓**IRBSd 5120**

Plus

À glissières / appareil encastrable

Classe énergétique:	
Consommation annuelle / 24 h:	125 / 0,342 kWh
Volume total ¹ :	294 l
Volume:	Réfrigérateur: 195,8 l / Compartiment BioFresh: 98,2 l
Niveau sonore / classe sonore:	33 dB(A) / B, SuperSilent
Classe climatique:	SN-T (de +10 °C à +43 °C)
Dim. niche en cm (H/L/P):	177,2 - 178,8 / 56 - 57 / min. 55,0

**Commande**

- Écran LCD monochrome tactile
- Affichage de la température du réfrigérateur
- SmartDeviceBox: disponible comme accessoire
- Alarme en cas de panne: optique et sonore
- Alarme optique et sonore porte ouverte réfrigérateur

Compartiment réfrigérateur et BioFresh

- PowerCooling avec filtre à charbon actif FreshAir
- Balconnets de porte en plastique et porte-bouteille, bac à œufs, FlexCube
- 6 tablettes GlassLine, dont 1 en deux parties
- Range-bouteilles intégré
- Éclairage supérieur LED
- 3 BioFresh-Safes partiellement extensible sur rails télescopiques
- 2 Fruit & Vegetable-Safes, 1 Meat & Dairy-Safe

Avantages d'équipement

- Pieds réglables en hauteur à l'avant
- Butée de porte réversible
- Joint de porte remplaçable

↑
178
↓**IRDdi 5121**

Plus

Porte sur porte / appareil encastrable

Classe énergétique:	
Consommation annuelle / 24 h:	137 / 0,375 kWh
Volume total ¹ :	286 l
Volume:	Réfrigérateur: 259,2 l / Congélateur: 27 l
Niveau sonore / classe sonore:	34 dB(A) / B, SuperSilent
Classe climatique:	SN-T (de +10 °C à +43 °C)
Dim. niche en cm (H/L/P):	177,2 - 178,8 / 56 - 57 / min. 55,0

**Commande**

- Écran LCD monochrome tactile
- Affichage de la température du réfrigérateur
- SmartDeviceBox inclus
- Alarme en cas de panne: optique et sonore
- Alarme optique et sonore porte ouverte réfrigérateur

Réfrigérateur

- PowerCooling avec filtre à charbon actif FreshAir
- Balconnets de porte en plastique et porte-bouteille, bac à œufs, FlexCube
- 3 tablettes GlassLine, dont 1 en deux parties
- VarioSafe
- Éclairage LED des deux côtés
- 1 EasyFresh-Safe partiellement extensible sur rails télescopiques
- 1 Bac à légumes sur rails télescopiques
- Plateau partiellement extensible sur rails télescopiques
- 2 paniers à bouteilles amovibles

Congélateur ****

- Compartiment de congélation 4 étoiles, butée de porte réversible
- Bac à glaçons
- Autonomie: 14 h
- Pouvoir de congélation en 24 h: 2 kg
- Clayettes en verre

Avantages d'équipement

- Pieds réglables en hauteur à l'avant
- Butée de porte réversible
- Joint de porte remplaçable

↑
178
↓**IRDdi 5120**

Plus

Porte sur porte / appareil encastrable

Classe énergétique:	
Consommation annuelle / 24 h:	91 / 0,249 kWh
Volume total ¹ :	309 l
Niveau sonore / classe sonore:	33 dB(A) / B, SuperSilent
Classe climatique:	SN-T (de +10 °C à +43 °C)
Dim. niche en cm (H/L/P):	177,2 - 178,8 / 56 - 57 / min. 55,0

**Commande**

- Écran LCD monochrome tactile
- Affichage digital de la température
- SmartDeviceBox inclus
- Alarme en cas de panne: optique et sonore
- Alarme optique et sonore porte ouverte réfrigérateur

Réfrigérateur

- PowerCooling avec filtre à charbon actif FreshAir
- Balconnets de porte en plastique et porte-bouteille, bac à œufs, FlexCube
- 5 tablettes GlassLine, dont 1 en deux parties
- VarioSafe
- Éclairage supérieur LED
- 1 EasyFresh-Safe partiellement extensible sur rails télescopiques
- 1 Bac à légumes sur rails télescopiques
- Plateau partiellement extensible sur rails télescopiques
- 2 paniers à bouteilles amovibles

Avantages d'équipement

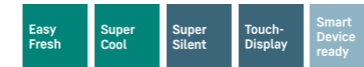
- Pieds réglables en hauteur à l'avant
- Butée de porte réversible
- Joint de porte remplaçable

↑
178
↓**IRd 5101**

Pure

Porte sur porte / appareil encastrable

Classe énergétique:	
Consommation annuelle / 24 h:	137 / 0,375 kWh
Volume total ¹ :	286 l
Volume:	Réfrigérateur: 259,0 l / Congélateur: 27 l
Niveau sonore / classe sonore:	34 dB(A) / B, SuperSilent
Classe climatique:	SN-T (de +10 °C à +43 °C)
Dim. niche en cm (H/L/P):	177,2 - 178,8 / 56 - 57 / min. 55,0

**Commande**

- Écran LCD monochrome tactile
- Affichage de la température du réfrigérateur
- SmartDeviceBox: disponible comme accessoire
- Alarme en cas de panne: optique et sonore
- Alarme optique et sonore porte ouverte réfrigérateur

Réfrigérateur

- PowerCooling avec filtre à charbon actif FreshAir
- Balconnets de porte en plastique et porte-bouteille, bac à œufs
- 5 tablettes GlassLine
- Éclairage LED des deux côtés
- 1 EasyFresh-Safe partiellement extensible sur rails télescopiques
- 1 Bac à légumes sur rails télescopiques
- Plateau partiellement extensible sur rails télescopiques

Congélateur ****

- Compartiment de congélation 4 étoiles, butée de porte réversible
- Autonomie: 14 h
- Pouvoir de congélation en 24 h: 2 kg
- Clayettes en verre

Avantages d'équipement

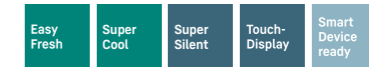
- Pieds réglables en hauteur à l'avant
- Butée de porte réversible
- Joint de porte remplaçable

↑
178
↓**IRd 5100**

Pure

Porte sur porte / appareil encastrable

Classe énergétique:	
Consommation annuelle / 24 h:	92 / 0,252 kWh
Volume total ¹ :	308 l
Niveau sonore / classe sonore:	33 dB(A) / B, SuperSilent
Classe climatique:	SN-T (de +10 °C à +43 °C)
Dim. niche en cm (H/L/P):	177,2 - 178,8 / 56 - 57 / min. 55,0

**Commande**

- Écran LCD monochrome tactile
- Affichage digital de la température
- SmartDeviceBox: disponible comme accessoire
- Alarme en cas de panne: optique et sonore
- Alarme optique et sonore porte ouverte réfrigérateur

Réfrigérateur

- PowerCooling avec filtre à charbon actif FreshAir
- Balconnets de porte en plastique et porte-bouteille, bac à œufs
- 7 tablettes GlassLine
- Éclairage supérieur LED
- 1 EasyFresh-Safe partiellement extensible sur rails télescopiques
- 1 Bac à légumes sur rails télescopiques
- Plateau partiellement extensible sur rails télescopiques

Avantages d'équipement

- Pieds réglables en hauteur à l'avant
- Butée de porte réversible
- Joint de porte remplaçable



IRBdi 4851
Prime

↑
158
↓



Porte sur porte / appareil encastrable

Classe énergétique:	D
Consommation annuelle / 24 h:	155 / 0,424 kWh
Volume total ¹ :	238 l
Volume: Réfrigérateur: 144,2 l / Compartiment BioFresh: 67,0 l / Congélateur: 27 l	
Niveau sonore / classe sonore:	33 dB(A) / B, SuperSilent
Classe climatique:	SN-T (de +10 °C à +43 °C)
Dim. niche en cm (H/L/P):	157,4 - 159 / 56 - 57 / min. 55,0



Commande

- Écran couleur TFT 2,4", Touch & Swipe
- Affichage digital de la température pour le réfrigérateur et le compartiment BioFresh
- SmartDeviceBox inclus
- Alarme en cas de panne: optique et sonore
- Alarme optique et sonore porte ouverte réfrigérateur

- 2 BioFresh-Safes avec SoftTelescopic, 1 Fruit & Vegetable-Safe, 1 Meat & Dairy-Safe

Congélateur ********

- Compartiment de congélation 4 étoiles, butée de porte réversible
- Bac à glaçons avec couvercle
- Autonomie: 14 h
- Pouvoir de congélation en 24 h: 2 kg
- Clayettes en verre

Compartiment réfrigérateur et BioFresh

- PowerCooling avec filtre à charbon actif FreshAir
- Balconnets Premium GlassLine avec maintien bouteilles, VarioBox extensibles, Casier à oeufs modulable, beurrier
- 4 tablettes GlassLine, dont 1 en deux parties
- VarioSafe
- Range-bouteilles intégré
- LightTower
- Éclairage LED BioFresh

Avantages d'équipement

- Pieds réglables en hauteur à l'avant
- Butée de porte réversible
- Joint de porte remplaçable
- Paroi arrière en inox en SmartSteel



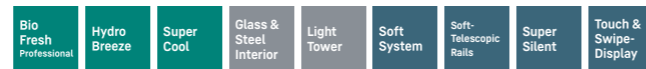
IRBci 4571
Peak

↑
140
↓



Porte sur porte / appareil encastrable

Classe énergétique:	C
Consommation annuelle / 24 h:	116 / 0,317 kWh
Volume total ¹ :	207 l
Volume: Réfrigérateur: 125,4 l / Compartiment BioFresh: 66,6 l / Congélateur: 16 l	
Niveau sonore / classe sonore:	33 dB(A) / B, SuperSilent
Classe climatique:	SN-T (de +10 °C à +43 °C)
Dim. niche en cm (H/L/P):	139,7 - 141,3 / 56 - 57 / min. 55,0



Commande

- Écran couleur TFT 2,4", Touch & Swipe
- Affichage digital de la température pour le réfrigérateur et le compartiment BioFresh
- SmartDeviceBox inclus
- Alarme en cas de panne: optique et sonore
- Alarme optique et sonore porte ouverte réfrigérateur

- 2 BioFresh-Safes avec SoftTelescopic, 1 Fruit & Vegetable-Safe avec HydroBreeze, 1 Meat & Dairy-Safe, 1 FlexSystem

Congélateur ********

- Compartiment de congélation 4 étoiles, butée de porte réversible
- Bac à glaçons avec couvercle
- Autonomie: 9 h
- Pouvoir de congélation en 24 h: 2 kg

Compartiment réfrigérateur et BioFresh

- PowerCooling avec Ambilight avec filtre à charbon actif FreshAir
- Balconnets Premium GlassLine avec maintien bouteilles, VarioBox extensibles, Casier à oeufs modulable, beurrier
- 3 tablettes GlassLine, dont 1 en deux parties
- VarioSafe
- Range-bouteilles intégré
- LightTower
- Éclairage LED BioFresh

Avantages d'équipement

- Pieds réglables en hauteur à l'avant
- Butée de porte réversible
- Joint de porte remplaçable
- Paroi arrière et porte intérieure en SmartSteel



IRBbsbi 4570
Peak

↑
140
↓



Porte sur porte / appareil encastrable

Classe énergétique:	B
Consommation annuelle / 24 h:	73 / 0,200 kWh
Volume total ¹ :	224 l
Volume: Réfrigérateur: 158,0 l / Compartiment BioFresh: 66,6 l	
Niveau sonore / classe sonore:	29 dB(A) / A, UltraSilent
Classe climatique:	SN-T (de +10 °C à +43 °C)
Dim. niche en cm (H/L/P):	139,7 - 141,3 / 56 - 57 / min. 55,0



Commande

- Écran couleur TFT 2,4", Touch & Swipe
- Affichage digital de la température pour le réfrigérateur et le compartiment BioFresh
- SmartDeviceBox inclus
- Alarme en cas de panne: optique et sonore
- Alarme optique et sonore porte ouverte réfrigérateur

- 2 BioFresh-Safes avec SoftTelescopic, 1 Fruit & Vegetable-Safe avec HydroBreeze, 1 Meat & Dairy-Safe, 1 FlexSystem

Avantages d'équipement

- Pieds réglables en hauteur à l'avant
- Butée de porte réversible
- Joint de porte remplaçable
- Paroi arrière et porte intérieure en BlackSteel

Compartiment réfrigérateur et BioFresh

- PowerCooling avec Ambilight avec filtre à charbon actif FreshAir
- Balconnets Premium GlassLine avec maintien bouteilles, VarioBox extensibles, Casier à oeufs modulable, beurrier
- 4 tablettes GlassLine, dont 1 en deux parties
- VarioSafe
- Range-bouteilles intégré
- LightTower
- Éclairage LED BioFresh



IRBbi 4570
Peak

↑
140
↓



Porte sur porte / appareil encastrable

Classe énergétique:	B
Consommation annuelle / 24 h:	73 / 0,200 kWh
Volume total ¹ :	224 l
Volume: Réfrigérateur: 158,0 l / Compartiment BioFresh: 66,6 l	
Niveau sonore / classe sonore:	29 dB(A) / A, UltraSilent
Classe climatique:	SN-T (de +10 °C à +43 °C)
Dim. niche en cm (H/L/P):	139,7 - 141,3 / 56 - 57 / min. 55,0



Commande

- Écran couleur TFT 2,4", Touch & Swipe
- Affichage digital de la température pour le réfrigérateur et le compartiment BioFresh
- SmartDeviceBox inclus
- Alarme en cas de panne: optique et sonore
- Alarme optique et sonore porte ouverte réfrigérateur

- 2 BioFresh-Safes avec SoftTelescopic, 1 Fruit & Vegetable-Safe avec HydroBreeze, 1 Meat & Dairy-Safe, 1 FlexSystem

Avantages d'équipement

- Pieds réglables en hauteur à l'avant
- Butée de porte réversible
- Joint de porte remplaçable
- Paroi arrière et porte intérieure en SmartSteel

Compartiment réfrigérateur et BioFresh

- PowerCooling avec Ambilight avec filtre à charbon actif FreshAir
- Balconnets Premium GlassLine avec maintien bouteilles, VarioBox extensibles, Casier à oeufs modulable, beurrier
- 4 tablettes GlassLine, dont 1 en deux parties
- VarioSafe
- Range-bouteilles intégré
- LightTower
- Éclairage LED BioFresh



IRBci 4551
Prime

Porte sur porte / appareil encastrable

Classe énergétique:	
Consommation annuelle / 24 h:	116 / 0,317 kWh
Volume total ¹ :	207 l
Volume:	Réfrigérateur: 125,0 l / Compartiment BioFresh: 67,0 l / Congélateur: 16 l
Niveau sonore / classe sonore:	33 dB(A) / B, SuperSilent
Classe climatique:	SN-T (de +10 °C à +43 °C)
Dim. niche en cm (H/L/P):	139,7 - 141,3 / 56 - 57 / min. 55,0



Commande

- Écran couleur TFT 2,4", Touch & Swipe
- Affichage digital de la température pour le réfrigérateur et le compartiment BioFresh
- SmartDeviceBox inclus
- Alarme en cas de panne: optique et sonore
- Alarme optique et sonore porte ouverte réfrigérateur

- 2 BioFresh-Safes avec SoftTelescopic, 1 Fruit & Vegetable-Safe, 1 Meat & Dairy-Safe

Congélateur ********

- Compartiment de congélation 4 étoiles, butée de porte réversible
- Bac à glaçons avec couvercle
- Autonomie: 9 h
- Pouvoir de congélation en 24 h: 2 kg

Compartiment réfrigérateur et BioFresh

- PowerCooling avec filtre à charbon actif FreshAir
- Balconnets Premium GlassLine avec maintien bouteilles, VarioBox extensibles, Casier à oeufs modulable, beurrier
- 3 tablettes GlassLine, dont 1 en deux parties
- VarioSafe
- Range-bouteilles intégré
- LightTower
- Éclairage LED BioFresh

Avantages d'équipement

- Pieds réglables en hauteur à l'avant
- Butée de porte réversible
- Joint de porte remplaçable
- Paroi arrière en inox en SmartSteel



IRBci 4550
Prime

Porte sur porte / appareil encastrable

Classe énergétique:	
Consommation annuelle / 24 h:	92 / 0,252 kWh
Volume total ¹ :	224 l
Volume:	Réfrigérateur: 157,6 l / Compartiment BioFresh: 67,0 l
Niveau sonore / classe sonore:	32 dB(A) / B, SuperSilent
Classe climatique:	SN-T (de +10 °C à +43 °C)
Dim. niche en cm (H/L/P):	139,7 - 141,3 / 56 - 57 / min. 55,0



Commande

- Écran couleur TFT 2,4", Touch & Swipe
- Affichage digital de la température pour le réfrigérateur et le compartiment BioFresh
- SmartDeviceBox inclus
- Alarme en cas de panne: optique et sonore
- Alarme optique et sonore porte ouverte réfrigérateur

- 2 BioFresh-Safes avec SoftTelescopic, 1 Fruit & Vegetable-Safe, 1 Meat & Dairy-Safe

Avantages d'équipement

- Pieds réglables en hauteur à l'avant
- Butée de porte réversible
- Joint de porte remplaçable
- Paroi arrière en inox en SmartSteel

Compartiment réfrigérateur et BioFresh

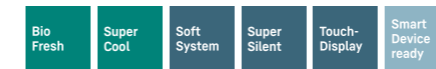
- PowerCooling avec filtre à charbon actif FreshAir
- Balconnets Premium GlassLine avec maintien bouteilles, VarioBox extensibles, Casier à oeufs modulable, beurrier
- 4 tablettes GlassLine, dont 1 en deux parties
- VarioSafe
- Range-bouteilles intégré
- LightTower
- Éclairage LED BioFresh



IRBc 4521
Plus

Porte sur porte / appareil encastrable

Classe énergétique:	
Consommation annuelle / 24 h:	116 / 0,317 kWh
Volume total ¹ :	206 l
Volume:	Réfrigérateur: 124,1 l / Compartiment BioFresh: 66,8 l / Congélateur: 16 l
Niveau sonore / classe sonore:	33 dB(A) / B, SuperSilent
Classe climatique:	SN-T (de +10 °C à +43 °C)
Dim. niche en cm (H/L/P):	139,7 - 141,3 / 56 - 57 / min. 55,0



Commande

- Écran LCD monochrome tactile
- Digitale Temperaturanzeige für das Kühlteil
- SmartDeviceBox: disponible comme accessoire
- Alarme en cas de panne: optique et sonore
- Alarme optique et sonore porte ouverte réfrigérateur

Congélateur ********

- Compartiment de congélation 4 étoiles, butée de porte réversible
- Bac à glaçons
- Autonomie: 9 h
- Pouvoir de congélation en 24 h: 2 kg

Avantages d'équipement

- Pieds réglables en hauteur à l'avant
- Butée de porte réversible
- Joint de porte remplaçable

Compartiment réfrigérateur et BioFresh

- PowerCooling avec filtre à charbon actif FreshAir
- Balconnets de porte en plastique et porte-bouteille, bac à oeufs, FlexCube
- 4 tablettes GlassLine, dont 1 en deux parties
- Range-bouteilles intégré
- Éclairage LED des deux côtés
- 2 BioFresh-Safes partiellement extensible sur rails télescopiques, 1 Fruit & Vegetable-Safe, 1 Meat & Dairy-Safe



IRBc 4520
Plus

Porte sur porte / appareil encastrable

Classe énergétique:	
Consommation annuelle / 24 h:	91 / 0,249 kWh
Volume total ¹ :	223 l
Volume:	Réfrigérateur: 156,2 l / Compartiment BioFresh: 66,8 l
Niveau sonore / classe sonore:	32 dB(A) / B, SuperSilent
Classe climatique:	SN-T (de +10 °C à +43 °C)
Dim. niche en cm (H/L/P):	139,7 - 141,3 / 56 - 57 / min. 55,0



Commande

- Écran LCD monochrome tactile
- Digitale Temperaturanzeige für das Kühlteil
- SmartDeviceBox: disponible comme accessoire
- Alarme en cas de panne: optique et sonore
- Alarme optique et sonore porte ouverte réfrigérateur

Avantages d'équipement

- Pieds réglables en hauteur à l'avant
- Butée de porte réversible
- Joint de porte remplaçable

Compartiment réfrigérateur et BioFresh

- PowerCooling avec filtre à charbon actif FreshAir
- Balconnets de porte en plastique et porte-bouteille, bac à oeufs, FlexCube
- 5 tablettes GlassLine, dont 1 en deux parties
- Range-bouteilles intégré
- Éclairage supérieur LED
- 2 BioFresh-Safes partiellement extensible sur rails télescopiques, 1 Fruit & Vegetable-Safe, 1 Meat & Dairy-Safe



140

IRd 4521

Plus

Porte sur porte / appareil encastrable

Classe énergétique:	
Consommation annuelle / 24 h:	122 / 0,334 kWh
Volume total ¹ :	217 l
Volume:	Réfrigérateur: 202,0 l / Congélateur: 16 l
Niveau sonore / classe sonore:	33 dB(A) / B, SuperSilent
Classe climatique:	SN-T (de +10 °C à +43 °C)
Dim. niche en cm (H/L/P):	139,7 - 141,3 / 56 - 57 / min. 55,0

**Commande**

- Écran LCD monochrome tactile
- Affichage de la température du réfrigérateur
- SmartDeviceBox: disponible comme accessoire
- Alarme en cas de panne: optique et sonore
- Alarme optique et sonore porte ouverte réfrigérateur

Réfrigérateur

- Balconnets de porte en plastique et porte-bouteille, bac à œufs, FlexCube
- 6 tablettes GlassLine, dont 1 en deux parties
- VarioSafe
- Compartiment pouvant contenir 3 bouteilles
- Éclairage LED des deux côtés
- 1 EasyFresh-Safe avec guidage de tiroir intégré
- Plateau partiellement extensible sur rails télescopiques

Congélateur ****

- Compartiment de congélation 4 étoiles, butée de porte réversible
- Bac à glaçons
- Autonomie: 9 h
- Pouvoir de congélation en 24 h: 2 kg

Avantages d'équipement

- Pieds réglables en hauteur à l'avant
- Butée de porte réversible
- Joint de porte remplaçable



140

IRd 4520

Plus

Porte sur porte / appareil encastrable

Classe énergétique:	
Consommation annuelle / 24 h:	84 / 0,230 kWh
Volume total ¹ :	235 l
Niveau sonore / classe sonore:	33 dB(A) / B, SuperSilent
Classe climatique:	SN-T (de +10 °C à +43 °C)
Dim. niche en cm (H/L/P):	139,7 - 141,3 / 56 - 57 / min. 55,0

**Commande**

- Écran LCD monochrome tactile
- Affichage digital de la température
- SmartDeviceBox: disponible comme accessoire
- Alarme en cas de panne: optique et sonore
- Alarme optique et sonore porte ouverte réfrigérateur

Réfrigérateur

- PowerCooling avec filtre à charbon actif FreshAir
- Balconnets de porte en plastique et porte-bouteille, bac à œufs, FlexCube
- 7 tablettes GlassLine, dont 1 en deux parties
- VarioSafe
- Compartiment pouvant contenir 3 bouteilles
- Éclairage supérieur LED
- 1 EasyFresh-Safe avec guidage de tiroir intégré
- Plateau partiellement extensible sur rails télescopiques

Avantages d'équipement

- Pieds réglables en hauteur à l'avant
- Butée de porte réversible
- Joint de porte remplaçable



122

IRBbi 4171

Peak

Porte sur porte / appareil encastrable

Classe énergétique:	
Consommation annuelle / 24 h:	94 / 0,257 kWh
Volume total ¹ :	174 l
Volume:	Réfrigérateur: 91,8 l / Compartiment BioFresh: 66,6 l / Congélateur: 16 l
Niveau sonore / classe sonore:	31 dB(A) / B, SuperSilent
Classe climatique:	SN-T (de +10 °C à +43 °C)
Dim. niche en cm (H/L/P):	121,6 - 123,1 / 56 - 57 / min. 55,0

**Commande**

- Écran couleur TFT 2,4", Touch & Swipe
- Affichage digital de la température pour le réfrigérateur et le compartiment BioFresh
- SmartDeviceBox inclus
- Alarme en cas de panne: optique et sonore
- Alarme optique et sonore porte ouverte réfrigérateur

Compartiment réfrigérateur et BioFresh

- PowerCooling avec Ambilight avec filtre à charbon actif FreshAir
- Balconnets Premium GlassLine avec maintien bouteilles, VarioBox extensibles, Casier à oeufs modulable, beurrier
- 2 tablettes GlassLine, dont 1 en deux parties
- Range-bouteilles intégré
- LightTower
- Éclairage LED BioFresh

- 2 BioFresh-Safes avec SoftTelescopic, 1 Fruit & Vegetable-Safe avec HydroBreeze, 1 Meat & Dairy-Safe, 1 FlexSystem

Congélateur ****

- Compartiment de congélation 4 étoiles, butée de porte réversible
- Bac à glaçons avec couvercle
- Autonomie: 9 h
- Pouvoir de congélation en 24 h: 2 kg

Avantages d'équipement

- Pieds réglables en hauteur à l'avant
- Butée de porte réversible
- Joint de porte remplaçable
- Paroi arrière et porte intérieure en SmartSteel



122

IRBAb 4170

Peak

Porte sur porte / appareil encastrable

Classe énergétique:	
Consommation annuelle / 24 h:	72 / 0,197 kWh
Volume total ¹ :	190 l
Volume:	Réfrigérateur: 124,2 l / Compartiment BioFresh: 66,6 l
Niveau sonore / classe sonore:	29 dB(A) / A, UltraSilent
Classe climatique:	SN-T (de +10 °C à +43 °C)
Dim. niche en cm (H/L/P):	121,6 - 122,6 / 56 - 57 / min. 55,0

**Commande**

- Écran couleur TFT 2,4", Touch & Swipe
- Affichage digital de la température pour le réfrigérateur et le compartiment BioFresh
- SmartDeviceBox inclus
- Alarme en cas de panne: optique et sonore
- Alarme optique et sonore porte ouverte réfrigérateur

Compartiment réfrigérateur et BioFresh

- PowerCooling avec Ambilight avec filtre à charbon actif FreshAir
- Balconnets Premium GlassLine avec maintien bouteilles, VarioBox extensibles, Casier à oeufs modulable, beurrier
- 3 tablettes GlassLine, dont 1 en deux parties
- VarioSafe
- Range-bouteilles intégré
- LightTower
- Éclairage LED BioFresh

- 2 BioFresh-Safes avec SoftTelescopic, 1 Fruit & Vegetable-Safe avec HydroBreeze, 1 Meat & Dairy-Safe, 1 FlexSystem

Avantages d'équipement

- Pieds réglables en hauteur à l'avant
- Butée de porte réversible
- Joint de porte remplaçable
- Paroi arrière et porte intérieure en SmartSteel

- **IRBAb 4170 001** avec porte à droite
- **IRBAb 5171 617** avec porte à gauche



IRBbsbi 4170

Peak

Porte sur porte / appareil encastrable

Classe énergétique:	B
Consommation annuelle / 24 h:	72 / 0,197 kWh
Volume total ¹ :	191 l
Volume:	Réfrigérateur: 124,4 l / Compartiment BioFresh: 66,6 l
Niveau sonore / classe sonore:	29 dB(A) / A, UltraSilent
Classe climatique:	SN-T (de +10 °C à +43 °C)
Dim. niche en cm (H/L/P):	121,6 - 123,1 / 56 - 57 / min. 55,0



- Commande**
- Écran couleur TFT 2,4", Touch & Swipe
 - Affichage digital de la température pour le réfrigérateur et le compartiment BioFresh
 - SmartDeviceBox inclus
 - Alarme en cas de panne: optique et sonore
 - Alarme optique et sonore porte ouverte réfrigérateur
- Éclairage LED BioFresh
- 2 BioFresh-Safes avec SoftTelescopic, 1 Fruit & Vegetable-Safe avec HydroBreeze, 1 Meat & Dairy-Safe, 1 FlexSystem
- Avantages d'équipement**
- Pieds réglables en hauteur à l'avant
 - Butée de porte réversible
 - Joint de porte remplaçable
 - Paroi arrière et porte intérieure en BlackSteel

- Compartiment réfrigérateur et BioFresh**
- PowerCooling avec Ambilight avec filtre à charbon actif FreshAir
 - Balconnets Premium GlassLine avec maintien bouteilles, VarioBox extensibles, Casier à oeufs modulable, beurrier
 - 3 tablettes GlassLine, dont 1 en deux parties
 - VarioSafe
 - Range-bouteilles intégré
 - LightTower

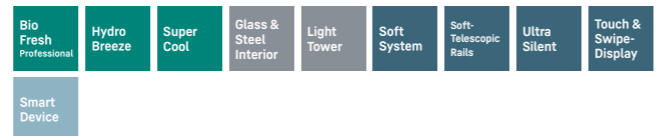


IRBbi 4170

Peak

Porte sur porte / appareil encastrable

Classe énergétique:	B
Consommation annuelle / 24 h:	72 / 0,197 kWh
Volume total ¹ :	191 l
Volume:	Réfrigérateur: 124,4 l / Compartiment BioFresh: 66,6 l
Niveau sonore / classe sonore:	29 dB(A) / A, UltraSilent
Classe climatique:	SN-T (de +10 °C à +43 °C)
Dim. niche en cm (H/L/P):	121,6 - 123,1 / 56 - 57 / min. 55,0



- Commande**
- Écran couleur TFT 2,4", Touch & Swipe
 - Affichage digital de la température pour le réfrigérateur et le compartiment BioFresh
 - SmartDeviceBox inclus
 - Alarme en cas de panne: optique et sonore
 - Alarme optique et sonore porte ouverte réfrigérateur
- Éclairage LED BioFresh
- 2 BioFresh-Safes avec SoftTelescopic, 1 Fruit & Vegetable-Safe avec HydroBreeze, 1 Meat & Dairy-Safe, 1 FlexSystem
- Avantages d'équipement**
- Pieds réglables en hauteur à l'avant
 - Butée de porte réversible
 - Joint de porte remplaçable
 - Paroi arrière et porte intérieure en SmartSteel

- Compartiment réfrigérateur et BioFresh**
- PowerCooling avec Ambilight avec filtre à charbon actif FreshAir
 - Balconnets Premium GlassLine avec maintien bouteilles, VarioBox extensibles, Casier à oeufs modulable, beurrier
 - 3 tablettes GlassLine, dont 1 en deux parties
 - VarioSafe
 - Range-bouteilles intégré
 - LightTower



IRBci 4151

Prime

Porte sur porte / appareil encastrable

Classe énergétique:	C
Consommation annuelle / 24 h:	118 / 0,323 kWh
Volume total ¹ :	174 l
Volume:	Réfrigérateur: 91,5 l / Compartiment BioFresh: 67,0 l / Congélateur: 16 l
Niveau sonore / classe sonore:	32 dB(A) / B, SuperSilent
Classe climatique:	SN-T (de +10 °C à +43 °C)
Dim. niche en cm (H/L/P):	121,6 - 123,1 / 56 - 57 / min. 55,0



- Commande**
- Écran couleur TFT 2,4", Touch & Swipe
 - Affichage digital de la température pour le réfrigérateur et le compartiment BioFresh
 - SmartDeviceBox inclus
 - Alarme en cas de panne: optique et sonore
 - Alarme optique et sonore porte ouverte réfrigérateur
- Éclairage LED BioFresh
- 2 BioFresh-Safes avec SoftTelescopic, 1 Fruit & Vegetable-Safe, 1 Meat & Dairy-Safe
- Congélateur ******
- Compartiment de congélation 4 étoiles, butée de porte réversible
 - Bac à glaçons avec couvercle
 - Autonomie: 9 h
 - Pouvoir de congélation en 24 h: 2 kg

- Compartiment réfrigérateur et BioFresh**
- PowerCooling avec filtre à charbon actif FreshAir
 - Balconnets Premium GlassLine avec maintien bouteilles, VarioBox extensibles, Casier à oeufs modulable, beurrier
 - 2 tablettes GlassLine, dont 1 en deux parties
 - Range-bouteilles intégré
 - LightTower

- Avantages d'équipement**
- Pieds réglables en hauteur à l'avant
 - Butée de porte réversible
 - Joint de porte remplaçable
 - Paroi arrière en inox en SmartSteel



IRBci 4150

Prime

Porte sur porte / appareil encastrable

Classe énergétique:	C
Consommation annuelle / 24 h:	91 / 0,249 kWh
Volume total ¹ :	191 l
Volume:	Réfrigérateur: 124,1 l / Compartiment BioFresh: 67,0 l
Niveau sonore / classe sonore:	33 dB(A) / B, SuperSilent
Classe climatique:	SN-T (de +10 °C à +43 °C)
Dim. niche en cm (H/L/P):	121,6 - 123,1 / 56 - 57 / min. 55,0



- Commande**
- Écran couleur TFT 2,4", Touch & Swipe
 - Affichage digital de la température pour le réfrigérateur et le compartiment BioFresh
 - SmartDeviceBox inclus
 - Alarme en cas de panne: optique et sonore
 - Alarme optique et sonore porte ouverte réfrigérateur
- Éclairage LED BioFresh
- 2 BioFresh-Safes avec SoftTelescopic, 1 Fruit & Vegetable-Safe, 1 Meat & Dairy-Safe
- Avantages d'équipement**
- Pieds réglables en hauteur à l'avant
 - Butée de porte réversible
 - Joint de porte remplaçable
 - Paroi arrière en inox en SmartSteel

- Compartiment réfrigérateur et BioFresh**
- PowerCooling avec filtre à charbon actif FreshAir
 - Balconnets Premium GlassLine avec maintien bouteilles, VarioBox extensibles, Casier à oeufs modulable, beurrier
 - 3 tablettes GlassLine, dont 1 en deux parties
 - VarioSafe
 - Range-bouteilles intégré
 - LightTower



↑
122
↓

IRBc 4121
Plus

Porte sur porte / appareil encastrable	
Classe énergétique:	C
Consommation annuelle / 24 h:	118 / 0,323 kWh
Volume total ¹ :	173 l
Volume:	Réfrigérateur: 90,9 l / Compartment BioFresh: 66,8 l / Congélateur: 16 l
Niveau sonore / classe sonore:	32 dB(A) / B, SuperSilent
Classe climatique:	SN-T (de +10 °C à +43 °C)
Dim. niche en cm (H/L/P):	121,6 - 123,1 / 56 - 57 / min. 55,0



Commande

- Écran LCD monochrome tactile
- Affichage de la température du réfrigérateur
- SmartDeviceBox: disponible comme accessoire
- Alarme en cas de panne: optique et sonore
- Alarme optique et sonore porte ouverte réfrigérateur

Compartment réfrigérateur et BioFresh

- PowerCooling avec filtre à charbon actif FreshAir
- Balconnets de porte en plastique et porte-bouteille, bac à œufs, FlexCube
- 3 tablettes GlassLine, dont 1 en deux parties
- Range-bouteilles intégré
- Éclairage LED des deux côtés
- 2 BioFresh-Safes partiellement extensible sur rails télescopiques, 1 Fruit & Vegetable-Safe, 1 Meat & Dairy-Safe

Congélateur ********

- Compartiment de congélation 4 étoiles, butée de porte réversible
- Bac à glaçons
- Autonomie: 9 h
- Pouvoir de congélation en 24 h: 2 kg

Avantages d'équipement

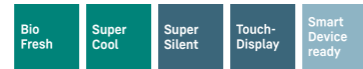
- Pieds réglables en hauteur à l'avant
- Butée de porte réversible
- Joint de porte remplaçable



↑
122
↓

IRBSd 4121
Plus

À glissières / appareil encastrable	
Classe énergétique:	D
Consommation annuelle / 24 h:	148 / 0,405 kWh
Volume total ¹ :	173 l
Volume:	Réfrigérateur: 90,9 l / Compartment BioFresh: 66,8 l / Congélateur: 16 l
Niveau sonore / classe sonore:	33 dB(A) / B, SuperSilent
Classe climatique:	SN-T (de +10 °C à +43 °C)
Dim. niche en cm (H/L/P):	121,6 - 123,1 / 56 - 57 / min. 55,0



Commande

- Écran LCD monochrome tactile
- Affichage de la température du réfrigérateur
- SmartDeviceBox: disponible comme accessoire
- Alarme en cas de panne: optique et sonore
- Alarme optique et sonore porte ouverte réfrigérateur

Compartment réfrigérateur et BioFresh

- PowerCooling avec filtre à charbon actif FreshAir
- Balconnets de porte en plastique et porte-bouteille, bac à œufs, FlexCube
- 2 tablettes GlassLine, dont 1 en deux parties
- Range-bouteilles intégré
- Éclairage LED des deux côtés
- 2 BioFresh-Safes partiellement extensible sur rails télescopiques, 1 Fruit & Vegetable-Safe, 1 Meat & Dairy-Safe

Congélateur ********

- Compartiment de congélation 4 étoiles, butée de porte réversible
- Bac à glaçons
- Autonomie: 9 h
- Pouvoir de congélation en 24 h: 2 kg

Avantages d'équipement

- Pieds réglables en hauteur à l'avant
- Butée de porte réversible
- Joint de porte remplaçable



↑
122
↓

IRBc 4120
Plus

Porte sur porte / appareil encastrable	
Classe énergétique:	C
Consommation annuelle / 24 h:	92 / 0,252 kWh
Volume total ¹ :	189 l
Volume:	Réfrigérateur: 123,0 l / Compartment BioFresh: 66,8 l
Niveau sonore / classe sonore:	33 dB(A) / B, SuperSilent
Classe climatique:	SN-T (de +10 °C à +43 °C)
Dim. niche en cm (H/L/P):	121,6 - 123,1 / 56 - 57 / min. 55,0



Commande

- Écran LCD monochrome tactile
- Affichage de la température du réfrigérateur
- SmartDeviceBox: disponible comme accessoire
- Alarme en cas de panne: optique et sonore
- Alarme optique et sonore porte ouverte réfrigérateur

Compartment réfrigérateur et BioFresh

- PowerCooling avec filtre à charbon actif FreshAir
- Balconnets de porte en plastique et porte-bouteille, bac à œufs, FlexCube
- 4 tablettes GlassLine, dont 1 en deux parties
- Range-bouteilles intégré
- Éclairage supérieur LED
- 2 BioFresh-Safes partiellement extensible sur rails télescopiques, 1 Fruit & Vegetable-Safe, 1 Meat & Dairy-Safe

Avantages d'équipement

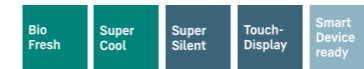
- Pieds réglables en hauteur à l'avant
- Butée de porte réversible
- Joint de porte remplaçable



↑
122
↓

IRBSd 4120
Plus

À glissières / appareil encastrable	
Classe énergétique:	D
Consommation annuelle / 24 h:	114 / 0,312 kWh
Volume total ¹ :	189 l
Volume:	Réfrigérateur: 123,0 l / Compartment BioFresh: 66,8 l
Niveau sonore / classe sonore:	35 dB(A) / B, SuperSilent
Classe climatique:	SN-T (de +10 °C à +43 °C)
Dim. niche en cm (H/L/P):	121,6 - 123,1 / 56 - 57 / min. 55,0



Commande

- Écran LCD monochrome tactile
- Affichage de la température du réfrigérateur
- SmartDeviceBox: disponible comme accessoire
- Alarme en cas de panne: optique et sonore
- Alarme optique et sonore porte ouverte réfrigérateur

Compartment réfrigérateur et BioFresh

- PowerCooling avec filtre à charbon actif FreshAir
- Balconnets de porte en plastique et porte-bouteille, bac à œufs, FlexCube
- 4 tablettes GlassLine, dont 1 en deux parties
- Range-bouteilles intégré
- Éclairage supérieur LED
- 2 BioFresh-Safes partiellement extensible sur rails télescopiques, 1 Fruit & Vegetable-Safe, 1 Meat & Dairy-Safe

Avantages d'équipement

- Pieds réglables en hauteur à l'avant
- Butée de porte réversible
- Joint de porte remplaçable



↑
122
↓

IRc 4121
Plus

Porte sur porte / appareil encastrable	
Classe énergétique:	C
Consommation annuelle / 24 h:	95 / 0,260 kWh
Volume total ¹ :	182 l
Volume:	Réfrigérateur: 166,5 l / Congélateur: 16 l
Niveau sonore / classe sonore:	32 dB(A) / B, SuperSilent
Classe climatique:	SN-T (de +10 °C à +43 °C)
Dim. niche en cm (H/L/P):	121,6 - 123,1 / 56 - 57 / min. 55,0



Commande

- Écran LCD monochrome tactile
- Affichage de la température du réfrigérateur
- SmartDeviceBox: disponible comme accessoire
- Alarme en cas de panne: optique et sonore
- Alarme optique et sonore porte ouverte réfrigérateur

Réfrigérateur

- Balconnets de porte en plastique et porte-bouteille, bac à œufs, FlexCube
- 4 tablettes GlassLine, dont 1 en deux parties
- VarioSafe
- Compartiment pouvant contenir 3 bouteilles
- Éclairage LED des deux côtés
- 1 EasyFresh-Safe avec guidage de tiroir intégré

Congélateur ********

- Compartiment de congélation 4 étoiles, butée de porte réversible
- Bac à glaçons
- Autonomie: 9 h
- Pouvoir de congélation en 24 h: 2 kg

Avantages d'équipement

- Pieds réglables en hauteur à l'avant
- Butée de porte réversible
- Joint de porte remplaçable



↑
122
↓

IRc 4120
Plus

Porte sur porte / appareil encastrable	
Classe énergétique:	C
Consommation annuelle / 24 h:	65 / 0,178 kWh
Volume total ¹ :	201 l
Niveau sonore / classe sonore:	27 dB(A) / A, UltraSilent
Classe climatique:	SN-T (de +10 °C à +43 °C)
Dim. niche en cm (H/L/P):	121,6 - 123,1 / 56 - 57 / min. 55,0



Commande

- Écran LCD monochrome tactile
- Affichage digital de la température
- SmartDeviceBox: disponible comme accessoire
- Alarme en cas de panne: optique et sonore
- Alarme optique et sonore porte ouverte réfrigérateur

Réfrigérateur

- Balconnets de porte en plastique et porte-bouteille, bac à œufs, FlexCube
- 6 tablettes GlassLine, dont 1 en deux parties
- VarioSafe
- Compartiment pouvant contenir 3 bouteilles
- Éclairage supérieur LED
- 1 EasyFresh-Safe avec guidage de tiroir intégré

Avantages d'équipement

- Pieds réglables en hauteur à l'avant
- Butée de porte réversible
- Joint de porte remplaçable



↑
122
↓

IRd 4101

Pure

Porte sur porte / appareil encastrable

Classe énergétique:	D
Consommation annuelle / 24 h:	119 / 0,326 kWh
Volume total ¹ :	182 l
Volume:	Réfrigérateur: 166,5 l / Congélateur: 16 l
Niveau sonore / classe sonore:	32 dB(A) / B, SuperSilent
Classe climatique:	SN-T (de +10 °C à +43 °C)
Dim. niche en cm (H/L/P):	121,6 - 123,1 / 56 - 57 / min. 55,0



Commande

- Écran LCD monochrome tactile
- Affichage de la température du réfrigérateur
- SmartDeviceBox: disponible comme accessoire
- Alarme en cas de panne: optique et sonore
- Alarme optique et sonore porte ouverte réfrigérateur

Réfrigérateur

- Balconnets de porte en plastique et porte-bouteille, bac à œufs
- 4 tablettes GlassLine
- Éclairage LED des deux côtés
- 1 EasyFresh-Safe avec guidage de tiroir intégré
- Plateau partiellement extensible sur rails télescopiques

Congélateur **4 ******

- Compartiment de congélation 4 étoiles, butée de porte réversible
- Autonomie: 9 h
- Pouvoir de congélation en 24 h: 2 kg

Avantages d'équipement

- Pieds réglables en hauteur à l'avant
- Butée de porte réversible
- Joint de porte remplaçable



↑
122
↓

IRSe 4101

Pure

À glissières / appareil encastrable

Classe énergétique:	E
Consommation annuelle / 24 h:	149 / 0,408 kWh
Volume total ¹ :	182 l
Volume:	Réfrigérateur: 166,5 l / Congélateur: 16 l
Niveau sonore / classe sonore:	35 dB(A) / B, SuperSilent
Classe climatique:	SN-ST (de +10 °C à +38 °C)
Dim. niche en cm (H/L/P):	121,6 - 123,1 / 56 - 57 / min. 55,0



Commande

- Écran LCD monochrome tactile
- Affichage de la température du réfrigérateur
- SmartDeviceBox: disponible comme accessoire
- Alarme en cas de panne: optique et sonore
- Alarme optique et sonore porte ouverte réfrigérateur

Réfrigérateur

- Balconnets de porte en plastique et porte-bouteille, bac à œufs
- 4 tablettes GlassLine
- Éclairage LED des deux côtés
- 1 EasyFresh-Safe avec guidage de tiroir intégré

Congélateur **4 ******

- Compartiment de congélation 4 étoiles, butée de porte réversible
- Autonomie: 9 h
- Pouvoir de congélation en 24 h: 2 kg

Avantages d'équipement

- Pieds réglables en hauteur à l'avant
- Butée de porte réversible
- Joint de porte remplaçable



↑
122
↓

IRd 4100

Pure

Porte sur porte / appareil encastrable

Classe énergétique:	D
Consommation annuelle / 24 h:	81 / 0,221 kWh
Volume total ¹ :	201 l
Volume:	
Niveau sonore / classe sonore:	27 dB(A) / A, UltraSilent
Classe climatique:	SN-T (de +10 °C à +43 °C)
Dim. niche en cm (H/L/P):	121,6 - 123,1 / 56 - 57 / min. 55,0



Commande

- Écran LCD monochrome tactile
- Affichage digital de la température
- SmartDeviceBox: disponible comme accessoire
- Alarme en cas de panne: optique et sonore
- Alarme optique et sonore porte ouverte réfrigérateur

Réfrigérateur

- Balconnets de porte en plastique et porte-bouteille, bac à œufs
- 5 tablettes GlassLine
- Éclairage supérieur LED
- 1 EasyFresh-Safe avec guidage de tiroir intégré
- Plateau partiellement extensible sur rails télescopiques

Avantages d'équipement

- Pieds réglables en hauteur à l'avant
- Butée de porte réversible
- Joint de porte remplaçable



↑
122
↓

IRSe 4100

Pure

À glissières / appareil encastrable

Classe énergétique:	E
Consommation annuelle / 24 h:	101 / 0,276 kWh
Volume total ¹ :	201 l
Volume:	
Niveau sonore / classe sonore:	35 dB(A) / B, SuperSilent
Classe climatique:	SN-T (de +10 °C à +43 °C)
Dim. niche en cm (H/L/P):	121,6 - 123,1 / 56 - 57 / min. 55,0



Commande

- Écran LCD monochrome tactile
- Affichage digital de la température
- SmartDeviceBox: disponible comme accessoire
- Alarme en cas de panne: optique et sonore
- Alarme optique et sonore porte ouverte réfrigérateur

Réfrigérateur

- Balconnets de porte en plastique et porte-bouteille, bac à œufs
- 5 tablettes GlassLine
- Éclairage supérieur LED
- 1 EasyFresh-Safe avec guidage de tiroir intégré

Avantages d'équipement

- Pieds réglables en hauteur à l'avant
- Butée de porte réversible
- Joint de porte remplaçable



IRBbi 4050
Prime

Porte sur porte / appareil encastrable

Classe énergétique:	B
Consommation annuelle / 24 h:	74 / 0,202 kWh
Volume total ¹ :	157 l
Volume:	Réfrigérateur: 88,6 l / Compartiment BioFresh: 69,0 l
Niveau sonore / classe sonore:	33 dB(A) / B, SuperSilent
Classe climatique:	SN-T (de +10 °C à +43 °C)
Dim. niche en cm (H/L/P):	102,4 - 104 / 56 - 57 / min. 55,0



Commande

- Écran couleur TFT 2,4", Touch & Swipe
- Affichage digital de la température pour le réfrigérateur et le compartiment BioFresh
- SmartDeviceBox inclus
- Alarme en cas de panne: optique et sonore
- Alarme optique et sonore porte ouverte réfrigérateur

Compartiment réfrigérateur et BioFresh

- PowerCooling avec filtre à charbon actif FreshAir
- Balconnets Premium GlassLine avec maintien bouteilles, Casier à oeufs modulable, beurrier
- 3 tablettes GlassLine, dont 1 en deux parties
- Range-bouteilles intégré
- LightTower
- Éclairage LED BioFresh
- 2 BioFresh-Safes avec SoftTelescopic, 1 Fruit & Vegetable-Safe, 1 Meat & Dairy-Safe

Avantages d'équipement

- Pieds réglables en hauteur à l'avant
- Butée de porte réversible
- Joint de porte remplaçable
- Paroi arrière en inox en SmartSteel

¹ Conformément au règlement UE 2019/2016, nous indiquons le volume total sous forme de nombre entier (arrondi à l'unité inférieure) et le volume des compartiments de congélation et de réfrigération sous forme de nombre décimal avec un chiffre après la virgule.



IRBc 4020
Plus

Porte sur porte / appareil encastrable

Classe énergétique:	C
Consommation annuelle / 24 h:	92 / 0,252 kWh
Volume total ¹ :	156 l
Volume:	Réfrigérateur: 88,0 l / Compartiment BioFresh: 68,7 l
Niveau sonore / classe sonore:	33 dB(A) / B, SuperSilent
Classe climatique:	SN-T (de +10 °C à +43 °C)
Dim. niche en cm (H/L/P):	102,4 - 104 / 56 - 57 / min. 55,0



Commande

- Écran LCD monochrome tactile
- Affichage de la température du réfrigérateur
- SmartDeviceBox: disponible comme accessoire
- Alarme en cas de panne: optique et sonore
- Alarme optique et sonore porte ouverte réfrigérateur

Compartiment réfrigérateur et BioFresh

- PowerCooling avec filtre à charbon actif FreshAir
- Balconnets de porte en plastique et porte-bouteille, bac à œufs, FlexCube
- 3 tablettes GlassLine, dont 1 en deux parties
- Range-bouteilles intégré
- Éclairage supérieur LED
- 2 BioFresh-Safes partiellement extensible sur rails télescopiques, 1 Fruit & Vegetable-Safe, 1 Meat & Dairy-Safe

Avantages d'équipement

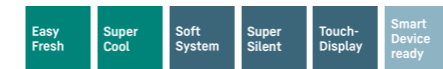
- Pieds réglables en hauteur à l'avant
- Butée de porte réversible
- Joint de porte remplaçable



IRd 4021
Plus

Porte sur porte / appareil encastrable

Classe énergétique:	D
Consommation annuelle / 24 h:	118 / 0,323 kWh
Volume total ¹ :	146 l
Volume:	Réfrigérateur: 130,9 l / Congélateur: 16 l
Niveau sonore / classe sonore:	33 dB(A) / B, SuperSilent
Classe climatique:	SN-T (de +10 °C à +43 °C)
Dim. niche en cm (H/L/P):	102,4 - 104 / 56 - 57 / min. 55,0



Commande

- Écran LCD monochrome tactile
- Affichage de la température du réfrigérateur
- SmartDeviceBox: disponible comme accessoire
- Alarme en cas de panne: optique et sonore
- Alarme optique et sonore porte ouverte réfrigérateur

Réfrigérateur

- Balconnets de porte en plastique et porte-bouteille, bac à œufs, FlexCube
- 3 tablettes GlassLine, dont 1 en deux parties
- VarioSafe
- Compartiment pouvant contenir 3 bouteilles
- Éclairage LED d'un côté
- 1 EasyFresh-Safe
- Plateau partiellement extensible sur rails télescopiques

Congélateur ********

- Compartiment de congélation 4 étoiles, butée de porte réversible
- Bac à glaçons
- Autonomie: 9 h
- Pouvoir de congélation en 24 h: 2 kg

Avantages d'équipement

- Pieds réglables en hauteur à l'avant
- Butée de porte réversible
- Joint de porte remplaçable

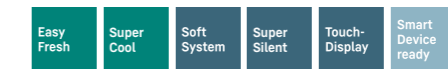
Le spectre complet des classes d'efficacité énergétique se trouve à la page 11. Selon (EU) 2017/1369 6a.



IRd 4020
Plus

Porte sur porte / appareil encastrable

Classe énergétique:	D
Consommation annuelle / 24 h:	77 / 0,211 kWh
Volume total ¹ :	166 l
Volume:	Réfrigérateur: 130,9 l / Congélateur: 16 l
Niveau sonore / classe sonore:	32 dB(A) / B, SuperSilent
Classe climatique:	SN-T (de +10 °C à +43 °C)
Dim. niche en cm (H/L/P):	102,4 - 104 / 56 - 57 / min. 55,0



Commande

- Écran LCD monochrome tactile
- Affichage digital de la température
- SmartDeviceBox: disponible comme accessoire
- Alarme en cas de panne: optique et sonore
- Alarme optique et sonore porte ouverte réfrigérateur

Réfrigérateur

- Balconnets de porte en plastique et porte-bouteille, bac à œufs, FlexCube
- 4 tablettes GlassLine, dont 1 en deux parties
- VarioSafe
- Compartiment pouvant contenir 3 bouteilles
- Éclairage supérieur LED
- 1 EasyFresh-Safe
- Plateau partiellement extensible sur rails télescopiques

Avantages d'équipement

- Pieds réglables en hauteur à l'avant
- Butée de porte réversible
- Joint de porte remplaçable



IRd 4000
Pure

Porte sur porte / appareil encastrable

Classe énergétique:	D
Consommation annuelle / 24 h:	77 / 0,211 kWh
Volume total ¹ :	166 l
Volume:	Réfrigérateur: 130,9 l / Congélateur: 16 l
Niveau sonore / classe sonore:	32 dB(A) / B, SuperSilent
Classe climatique:	SN-T (de +10 °C à +43 °C)
Dim. niche en cm (H/L/P):	102,4 - 104 / 56 - 57 / min. 55,0



Commande

- Écran LCD monochrome tactile
- Affichage de la température du réfrigérateur
- SmartDeviceBox: disponible comme accessoire
- Alarme en cas de panne: optique et sonore
- Alarme optique et sonore porte ouverte réfrigérateur

Réfrigérateur

- Balconnets de porte en plastique et porte-bouteille, bac à œufs
- 4 tablettes GlassLine
- Éclairage supérieur LED
- 1 EasyFresh-Safe
- Plateau partiellement extensible sur rails télescopiques

Avantages d'équipement

- Pieds réglables en hauteur à l'avant
- Butée de porte réversible
- Joint de porte remplaçable



Écran Touch & Swipe

Votre Liebherr vous obéit au doigt et à l'oeil. Grâce à l'écran Touch & Swipe, vous pouvez commander votre réfrigérateur de façon intuitive et simple. Il suffit de sélectionner des fonctions telles que « SuperCool » en effleurant et en balayant l'écran couleur. Vous pouvez également contrôler la température tout aussi facilement. Que se passe-t-il lorsque vous n'êtes pas en train de manipuler l'écran de manière active ? Dans ce cas, l'écran indique simplement la température intérieure.



Réfrigérateur BioFresh grand volume

Si vous aimez les aliments frais, vous allez adorer l'appareil BioFresh à grand volume. Il offre des conditions de conservation parfaites pour l'ensemble de votre récolte : Une température proche de 0 °C et une humidité réglable permettent aux fruits et légumes de rester frais et croquants. Et, si la récolte est moins importante cette année, les tiroirs permettent de conserver les produits laitiers, la viande et la charcuterie frais plus longtemps que dans le compartiment réfrigérateur ordinaire. Un plus pour l'environnement : Classe d'efficacité énergétique A.



SIBa20i 3950 Prime

Porte sur porte / appareil encastrable

Classe énergétique:	A
Consommation annuelle / 24 h:	63 / 0,172 kWh
Volume total ¹ :	87 l
Niveau sonore / classe sonore:	34 dB(A) / B, SuperSilent
Classe climatique:	SN-T (de +10 °C à +43 °C)
Dim. niche en cm (H/L/P):	87,4 - 89 / 56 - 57 / min. 55,0



Commande

- Écran couleur TFT 2,4", Touch & Swipe
- Affichage digital de la température
- SmartDeviceBox inclus
- Alarme en cas de panne: optique et sonore
- Alarme optique et sonore porte ouverte congélateur

Compartiment réfrigérateur et BioFresh

- 3 tablettes GlassLine
- Éclairage LED
- Éclairage LED BioFresh
- 4 BioFresh-Safes clayettes en verre de sécurité

Avantages d'équipement

- Paroi supérieure et parois latérales chauffées, combinaison possible avec d'autres réfrigérateurs, congélateurs et / ou armoires à vin
- Pieds réglables en hauteur à l'avant
- Butée de porte réversible
- Joint de porte remplaçable

¹ Conformément au règlement UE 2019/2016, nous indiquons le volume total sous forme de nombre entier (arrondi à l'unité inférieure) et le volume des compartiments de congélation et de réfrigération sous forme de nombre décimal avec un chiffre après la virgule.

EWTdf 1653 Vinidor IRci 3950 ○ Prime-Serie
SIFNci 3954 ○ Prime-Serie SIBa20i 3950 ○ Prime-Serie

Side
by
Side

Rendez-vous sur liebherr.be et configurez votre propre centre de fraîcheur encastrable.



IRbi 3951
Prime

Porte sur porte / appareil encastrable

Classe énergétique:	
Consommation annuelle / 24 h:	75 / 0,205 kWh
Volume total ¹ :	117 l
Volume:	Réfrigérateur: 101,6 l / Congélateur: 16 l
Niveau sonore / classe sonore:	31 dB(A) / B, SuperSilent
Classe climatique:	SN-T (de +10 °C à +43 °C)
Dim. niche en cm (H/L/P):	87,4 - 89 / 56 - 57 / min. 55,0



Commande

- Écran couleur TFT 2,4", Touch & Swipe
- Affichage de la température du réfrigérateur
- SmartDeviceBox inclus
- Alarme en cas de panne: optique et sonore
- Alarme optique et sonore porte ouverte réfrigérateur

Réfrigérateur

- Balconnets Premium GlassLine avec maintien bouteilles, VarioBox extensibles, Casier à oeufs modulable, beurrier
- 3 tablettes GlassLine, dont 1 en deux parties
- Compartiment pouvant contenir 3 bouteilles
- Éclairage LED d'un côté
- 1 EasyFresh-Safe

Congélateur

- Compartiment de congélation 4 étoiles, butée de porte réversible
- Bac à glaçons avec couvercle
- Autonomie: 9 h
- Pouvoir de congélation en 24 h: 2 kg

Avantages d'équipement

- Pieds réglables en hauteur à l'avant
- Butée de porte réversible
- Joint de porte remplaçable



IRci 3950
Prime

Porte sur porte / appareil encastrable

Classe énergétique:	
Consommation annuelle / 24 h:	60 / 0,164 kWh
Volume total ¹ :	136 l
Volume:	Réfrigérateur: 101,6 l / Congélateur: 16 l
Niveau sonore / classe sonore:	27 dB(A) / A, UltraSilent
Classe climatique:	SN-T (de +10 °C à +43 °C)
Dim. niche en cm (H/L/P):	87,4 - 89 / 56 - 57 / min. 55,0



Commande

- Écran couleur TFT 2,4", Touch & Swipe
- Affichage digital de la température
- SmartDeviceBox inclus
- Alarme en cas de panne: optique et sonore
- Alarme optique et sonore porte ouverte réfrigérateur

Réfrigérateur

- Balconnets Premium GlassLine avec maintien bouteilles, VarioBox extensibles, Casier à oeufs modulable, beurrier
- 4 tablettes GlassLine, dont 1 en deux parties
- VarioSafe
- Compartiment pouvant contenir 3 bouteilles
- Éclairage supérieur LED
- 1 EasyFresh-Safe

Avantages d'équipement

- Pieds réglables en hauteur à l'avant
- Butée de porte réversible
- Joint de porte remplaçable



IRc 3921
Plus

Porte sur porte / appareil encastrable

Classe énergétique:	
Consommation annuelle / 24 h:	94 / 0,257 kWh
Volume total ¹ :	117 l
Volume:	Réfrigérateur: 101,6 l / Congélateur: 16 l
Niveau sonore / classe sonore:	32 dB(A) / B, SuperSilent
Classe climatique:	SN-T (de +10 °C à +43 °C)
Dim. niche en cm (H/L/P):	87,4 - 89 / 56 - 57 / min. 55,0



Commande

- Écran LCD monochrome tactile
- Affichage de la température du réfrigérateur
- SmartDeviceBox: disponible comme accessoire
- Alarme en cas de panne: optique et sonore
- Alarme optique et sonore porte ouverte réfrigérateur

Réfrigérateur

- Balconnets de porte en plastique et porte-bouteille, bac à œufs, FlexCube
- 3 tablettes GlassLine, dont 1 en deux parties
- Compartiment pouvant contenir 3 bouteilles
- Éclairage LED d'un côté
- 1 EasyFresh-Safe

Congélateur

- Compartiment de congélation 4 étoiles, butée de porte réversible
- Bac à glaçons
- Autonomie: 9 h
- Pouvoir de congélation en 24 h: 2 kg

Avantages d'équipement

- Pieds réglables en hauteur à l'avant
- Butée de porte réversible
- Joint de porte remplaçable



IRc 3920
Plus

Porte sur porte / appareil encastrable

Classe énergétique:	
Consommation annuelle / 24 h:	60 / 0,164 kWh
Volume total ¹ :	136 l
Volume:	Réfrigérateur: 101,6 l / Congélateur: 16 l
Niveau sonore / classe sonore:	27 dB(A) / A, UltraSilent
Classe climatique:	SN-T (de +10 °C à +43 °C)
Dim. niche en cm (H/L/P):	87,4 - 89 / 56 - 57 / min. 55,0



Commande

- Écran LCD monochrome tactile
- Affichage digital de la température
- SmartDeviceBox: disponible comme accessoire
- Alarme en cas de panne: optique et sonore
- Alarme optique et sonore porte ouverte réfrigérateur

Réfrigérateur

- Balconnets de porte en plastique et porte-bouteille, bac à œufs, FlexCube
- 4 tablettes GlassLine, dont 1 en deux parties
- VarioSafe
- Compartiment pouvant contenir 3 bouteilles
- Éclairage supérieur LED
- 1 EasyFresh-Safe

Avantages d'équipement

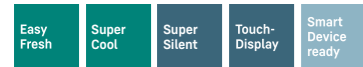
- Pieds réglables en hauteur à l'avant
- Butée de porte réversible
- Joint de porte remplaçable



IRd 3901
Pure

Porte sur porte / appareil encastrable

Classe énergétique:	D
Consommation annuelle / 24 h:	118 / 0,323 kWh
Volume total ¹ :	117 l
Volume:	Réfrigérateur: 101,6 l / Congélateur: 16 l
Niveau sonore / classe sonore:	35 dB(A) / B, SuperSilent
Classe climatique:	SN-ST (de +10 °C à +38 °C)
Dim. niche en cm (H/L/P):	87,4 - 89 / 56 - 57 / min. 55,0



Commande

- Écran LCD monochrome tactile
- Digitale Temperaturanzeige für das Kühlteil
- SmartDeviceBox: disponible comme accessoire
- Alarme en cas de panne: optique et sonore
- Alarme optique et sonore porte ouverte réfrigérateur

Réfrigérateur

- Balconnets de porte en plastique et porte-bouteille, bac à œufs
- 3 tablettes GlassLine
- Éclairage LED d'un côté
- 1 EasyFresh-Safe
- Plateau partiellement extensible sur rails télescopiques

Congélateur **4******

- Compartiment de congélation 4 étoiles, butée de porte réversible
- Autonomie: 9 h
- Pouvoir de congélation en 24 h: 2 kg

Avantages d'équipement

- Pieds réglables en hauteur à l'avant
- Butée de porte réversible
- Joint de porte remplaçable



IRSe 3901
Pure

À glissières / appareil encastrable

Classe énergétique:	E
Consommation annuelle / 24 h:	147 / 0,402 kWh
Volume total ¹ :	117 l
Volume:	Réfrigérateur: 101,6 l / Congélateur: 16 l
Niveau sonore / classe sonore:	35 dB(A) / B, SuperSilent
Classe climatique:	SN-ST (de +10 °C à +38 °C)
Dim. niche en cm (H/L/P):	87,4 - 89 / 56 - 57 / min. 55,0



Commande

- Écran LCD monochrome tactile
- Digitale Temperaturanzeige für das Kühlteil
- SmartDeviceBox: disponible comme accessoire
- Alarme en cas de panne: optique et sonore
- Alarme optique et sonore porte ouverte réfrigérateur

Réfrigérateur

- Balconnets de porte en plastique et porte-bouteille, bac à œufs
- 3 tablettes GlassLine
- Éclairage LED d'un côté
- 1 EasyFresh-Safe

Congélateur **4******

- Compartiment de congélation 4 étoiles, butée de porte réversible
- Autonomie: 9 h
- Pouvoir de congélation en 24 h: 2 kg

Avantages d'équipement

- Pieds réglables en hauteur à l'avant
- Butée de porte réversible
- Joint de porte remplaçable



IRd 3900
Pure

Porte sur porte / appareil encastrable

Classe énergétique:	D
Consommation annuelle / 24 h:	75 / 0,205 kWh
Volume total ¹ :	136 l
Volume:	
Niveau sonore / classe sonore:	28 dB(A) / A, UltraSilent
Classe climatique:	SN-T (de +10 °C à +43 °C)
Dim. niche en cm (H/L/P):	87,4 - 89 / 56 - 57 / min. 55,0



Commande

- Écran LCD monochrome tactile
- Affichage digital de la température
- SmartDeviceBox: disponible comme accessoire
- Alarme en cas de panne: optique et sonore
- Alarme optique et sonore porte ouverte réfrigérateur

Réfrigérateur

- Balconnets de porte en plastique et porte-bouteille, bac à œufs
- 4 tablettes GlassLine
- Éclairage supérieur LED
- 1 EasyFresh-Safe
- Plateau partiellement extensible sur rails télescopiques

Avantages d'équipement

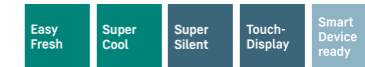
- Pieds réglables en hauteur à l'avant
- Butée de porte réversible
- Joint de porte remplaçable



IRSe 3900
Pure

À glissières / appareil encastrable

Classe énergétique:	E
Consommation annuelle / 24 h:	93 / 0,254 kWh
Volume total ¹ :	136 l
Volume:	
Niveau sonore / classe sonore:	35 dB(A) / B, SuperSilent
Classe climatique:	SN-T (de +10 °C à +43 °C)
Dim. niche en cm (H/L/P):	87,4 - 89 / 56 - 57 / min. 55,0



Commande

- Écran LCD monochrome tactile
- Affichage digital de la température
- SmartDeviceBox: disponible comme accessoire
- Alarme en cas de panne: optique et sonore
- Alarme optique et sonore porte ouverte réfrigérateur

Réfrigérateur

- Balconnets de porte en plastique et porte-bouteille, bac à œufs
- 4 tablettes GlassLine
- Éclairage supérieur LED
- 1 EasyFresh-Safe

Avantages d'équipement

- Pieds réglables en hauteur à l'avant
- Butée de porte réversible
- Joint de porte remplaçable

Réfrigérateurs avec cadre décor

DRe 4101 O Pure-Serie



Cadre décoratif avec poignée

La porte des appareils encastrables reçoit un panneau décor, dont l'épaisseur ne dépasse pas 4 mm, assorti à la façade de votre cuisine. Les cadres d'habillage sont livrés de série en coloris aluminium ; les coloris brun et blanc sont également disponibles en option.



EasyFresh

Notre compartiment EasyFresh garantit une fraîcheur semblable à celle du marché à votre domicile. Qu'il s'agisse de fruits ou de légumes non emballés, tout est stocké de manière optimale. Grâce à la fermeture étanche, l'humidité du compartiment est augmentée par la présence des aliments, ce qui permet de conserver la fraîcheur des aliments pendant une période prolongée.

Réfrigérateurs avec cadre décor



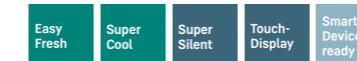
122

DRe 4101

Pure

Appareil encastrable avec cadre décorable

Classe énergétique:	
Consommation annuelle / 24 h:	149 / 0,408 kWh
Volume total ¹ :	182 l
Volume:	Réfrigérateur: 166,5 l / Congélateur: 16 l
Niveau sonore / classe sonore:	35 dB(A) / B, SuperSilent
Classe climatique:	SN-ST (de +10 °C à +38 °C)
Dim. niche en cm (H/L/P):	122 - 122,6 / 56 - 57 / min. 55,0



88

DRe 3901

Pure

Appareil encastrable avec cadre décorable

Classe énergétique:	
Consommation annuelle / 24 h:	147 / 0,402 kWh
Volume total ¹ :	117 l
Volume:	Réfrigérateur: 101,6 l / Congélateur: 16 l
Niveau sonore / classe sonore:	35 dB(A) / B, SuperSilent
Classe climatique:	SN-ST (de +10 °C à +38 °C)
Dim. niche en cm (H/L/P):	87,4 - 88 / 56 - 57 / min. 55,0



88

DRe 3900

Pure

Appareil encastrable avec cadre décorable

Classe énergétique:	
Consommation annuelle / 24 h:	93 / 0,254 kWh
Volume total ¹ :	136 l
Volume:	Réfrigérateur: 101,6 l / Congélateur: 16 l
Niveau sonore / classe sonore:	35 dB(A) / B, SuperSilent
Classe climatique:	SN-T (de +10 °C à +43 °C)
Dim. niche en cm (H/L/P):	87,4 - 88 / 56 - 57 / min. 55,0



Commande

- Écran LCD monochrome tactile
- Digital temperature display for refrigerator compartment
- SmartDeviceBox: disponible comme accessoire
- Alarme en cas de panne: optique et sonore
- Alarme optique et sonore porte ouverte réfrigérateur

Réfrigérateur

- Balconnets de porte en plastique et porte-bouteille, bac à œufs
- 4 tablettes GlassLine
- Éclairage LED des deux côtés
- 1 EasyFresh-Safe avec guidage de tiroir intégré

Congélateur

- Compartiment de congélation 4 étoiles, butée de porte réversible
- Autonomie: 9 h
- Pouvoir de congélation en 24 h: 2 kg

Avantages d'équipement

- Pieds réglables en hauteur à l'avant
- Butée de porte réversible
- Joint de porte remplaçable

Commande

- Écran LCD monochrome tactile
- Digital temperature display for refrigerator compartment
- SmartDeviceBox: disponible comme accessoire
- Alarme en cas de panne: optique et sonore
- Alarme optique et sonore porte ouverte réfrigérateur

Réfrigérateur

- Balconnets de porte en plastique et porte-bouteille, bac à œufs
- 3 tablettes GlassLine
- Éclairage LED d'un côté
- 1 EasyFresh-Safe

Congélateur

- Compartiment de congélation 4 étoiles, butée de porte réversible
- Autonomie: 9 h
- Pouvoir de congélation en 24 h: 2 kg

Avantages d'équipement

- Pieds réglables en hauteur à l'avant
- Butée de porte réversible
- Joint de porte remplaçable

Commande

- Écran LCD monochrome tactile
- Affichage digital de la température
- SmartDeviceBox: disponible comme accessoire
- Alarme en cas de panne: optique et sonore
- Alarme optique et sonore porte ouverte réfrigérateur

Réfrigérateur

- Balconnets de porte en plastique et porte-bouteille, bac à œufs
- 4 tablettes GlassLine
- Éclairage supérieur LED
- 1 EasyFresh-Safe

Avantages d'équipement

- Pieds réglables en hauteur à l'avant
- Butée de porte réversible
- Joint de porte remplaçable

¹ Conformément au règlement UE 2019/2016, nous indiquons le volume total sous forme de nombre entier (arrondi à l'unité inférieure) et le volume des compartiments de congélation et de réfrigération sous forme de nombre décimal avec un chiffre après la virgule.

Le spectre complet des classes d'efficacité énergétique se trouve à la page 11. Selon (EU) 2017/1369 6a.

Réfrigérateurs encastrables
sous plan



UIKo 1560 Premium



SUIB 1550

Porte sur porte / appareil encastrable sous plan

Classe énergétique:	A
Consommation annuelle / 24 h:	63 / 0,172 kWh
Volume total ¹ :	79 l
Niveau sonore / classe sonore:	35 dB(A) / B, SuperSilent
Classe climatique:	SN-T (de +10 °C à +43 °C)
Dim. niche en cm (H/L/P):	82 - 88 / 60 / min. 55,0



Commande

- Écran LCD, boutons poussoirs
- Affichage digital de la température
- Alarme optique et sonore porte ouverte réfrigérateur

Compartment BioFresh

- 2 tablettes GlassLine
- 3 tiroirs BioFresh, 1 FlexSystem
- Tout l'intérieur est réglable comme HydroSafe ou DrySafe
- bac amovible dans le fond, contenu 4 litres

Avantages d'équipement

- Paroi chauffée des deux côtés, combinaison possible avec d'autres réfrigérateurs, congélateurs et / ou armoires à vin
- Pieds réglables en hauteur à l'avant et à l'arrière
- Butée de porte réversible



UIKo 1560

Premium

Porte sur porte / appareil encastrable sous plan

Classe énergétique:	E
Consommation annuelle / 24 h:	93 / 0,254 kWh
Volume total ¹ :	132 l
Niveau sonore / classe sonore:	35 dB(A) / B, SuperSilent
Classe climatique:	SN-ST (de +10 °C à +38 °C)
Dim. niche en cm (H/L/P):	82 - 88 / 60 / min. 55,0



Commande

- Écran LCD, boutons poussoirs
- Affichage digital de la température
- Alarme optique et sonore porte ouverte réfrigérateur

Réfrigérateur

- Beurrier
- 2 Premium tablettes GlassLine, extensible, avec Casier à oeufs modulable
- Compartiment de bouteilles, intégré dans le tiroir le Plus bas
- Éclairage supérieur LED
- 1 grand bac à fruits / légumes
- LiftUp-Box

Avantages d'équipement

- Pieds réglables en hauteur à l'avant et à l'arrière
- Corbeille coulissante entièrement extensible



UIKo 1550

Premium

Porte sur porte / appareil encastrable sous plan

Classe énergétique:	E
Consommation annuelle / 24 h:	93 / 0,254 kWh
Volume total ¹ :	132 l
Niveau sonore / classe sonore:	35 dB(A) / B, SuperSilent
Classe climatique:	SN-ST (de +10 °C à +38 °C)
Dim. niche en cm (H/L/P):	82 - 88 / 60 / min. 55,0



Commande

- Écran LCD, boutons poussoirs
- Affichage digital de la température
- Alarme optique et sonore porte ouverte réfrigérateur

Réfrigérateur

- Beurrier
- 2 Premium tablettes GlassLine, extensible, avec Casier à oeufs modulable
- Compartiment de bouteilles, intégré dans le tiroir le Plus bas
- Éclairage supérieur LED
- 1 grand bac à fruits / légumes

Avantages d'équipement

- Pieds réglables en hauteur à l'avant et à l'arrière
- Corbeille coulissante entièrement extensible



LiftUp-Box

La LiftUp-Box optimise l'espace sous le tiroir de refroidissement coulissant. La boîte peut être facilement enlevée et offre 8 litres de contenu utilisable. Lorsque le tiroir de refroidissement est ouvert, la LiftUp-Box remonte par le bas et offre une bonne vue d'ensemble et un accès facile aux produits alimentaires.



Clayettes en verre

Pratiques et sécurisées, les clayettes en verre montées sur rails télescopiques permettent d'optimiser le stockage des aliments. Il est possible de diviser ces clayettes grâce aux séparateurs, ajustables en fonction de la taille des emballages à stocker.



UIKP 1554
Premium

Porte sur porte / appareil encastrable sous plan

Classe énergétique:	D <small>A G</small>
Consommation annuelle / 24 h:	116 / 0,317 kWh
Volume total ¹ :	119 l
Volume:	Réfrigérateur: 104,8 l / Congélateur: 15 l
Niveau sonore / classe sonore:	33 dB(A) / B, SuperSilent
Classe climatique:	SN-ST (de +10 °C à +38 °C)
Dim. niche en cm (H/L/P):	82 - 88 / 60 / min. 55,0



Commande

- Écran LCD, boutons poussoirs
- Affichage de la température du réfrigérateur
- Alarme optique et sonore porte ouverte réfrigérateur

Réfrigérateur

- Balconnets Premium GlassLine avec maintien bouteilles, VarioBox extensibles, Casier à oeufs modulable, beurrier
- 2 tablettes GlassLine
- Éclairage LED
- 1 grand bac à fruits / légumes
- Tiroir de rangement

Congélateur ********

- Compartiment de congélation 4 étoiles
- Bac à glaçons
- Autonomie: 7 h
- Pouvoir de congélation en 24 h: 6 kg

Avantages d'équipement

- Pieds réglables en hauteur à l'avant et à l'arrière
- Butée de porte réversible



UIK 1514
Comfort

Porte sur porte / appareil encastrable sous plan

Classe énergétique:	E <small>A G</small>
Consommation annuelle / 24 h:	145 / 0,397 kWh
Volume total ¹ :	119 l
Volume:	Réfrigérateur: 104,8 l / Congélateur: 15 l
Niveau sonore / classe sonore:	35 dB(A) / B, SuperSilent
Classe climatique:	SN-ST (de +10 °C à +38 °C)
Dim. niche en cm (H/L/P):	82 - 88 / 60 / min. 55,0



Commande

- Écran LCD, boutons poussoirs
- Affichage de la température du réfrigérateur
- Alarme optique et sonore porte ouverte réfrigérateur

Réfrigérateur

- Balconnets Comfort GlassLine avec maintien bouteilles, bac à oeufs variable
- 3 tablettes GlassLine
- Éclairage LED
- 1 grand bac à fruits / légumes

Congélateur ********

- Compartiment de congélation 4 étoiles
- Autonomie: 10 h
- Pouvoir de congélation en 24 h: 3 kg

Avantages d'équipement

- Pieds réglables en hauteur à l'avant et à l'arrière
- Butée de porte réversible



UIKP 1550
Premium

Porte sur porte / appareil encastrable sous plan

Classe énergétique:	D <small>A G</small>
Consommation annuelle / 24 h:	75 / 0,205 kWh
Volume total ¹ :	136 l
Volume:	
Niveau sonore / classe sonore:	34 dB(A) / B, SuperSilent
Classe climatique:	SN-ST (de +10 °C à +38 °C)
Dim. niche en cm (H/L/P):	82 - 88 / 60 / min. 55,0



Commande

- Écran LCD, boutons poussoirs
- Affichage digital de la température
- Alarme optique et sonore porte ouverte réfrigérateur

Réfrigérateur

- Balconnets Premium GlassLine avec maintien bouteilles, VarioBox extensibles, Casier à oeufs modulable, beurrier
- 3 tablettes GlassLine
- Éclairage supérieur LED
- 1 grand bac à fruits / légumes
- Tiroir de rangement

Avantages d'équipement

- Pieds réglables en hauteur à l'avant et à l'arrière
- Butée de porte réversible



UIK 1510
Comfort

Porte sur porte / appareil encastrable sous plan

Classe énergétique:	E <small>A G</small>
Consommation annuelle / 24 h:	94 / 0,257 kWh
Volume total ¹ :	136 l
Volume:	
Niveau sonore / classe sonore:	35 dB(A) / B, SuperSilent
Classe climatique:	SN-ST (de +10 °C à +38 °C)
Dim. niche en cm (H/L/P):	82 - 88 / 60 / min. 55,0



Commande

- Écran LCD, boutons poussoirs
- Affichage digital de la température
- Alarme optique et sonore porte ouverte réfrigérateur

Réfrigérateur

- Balconnets Comfort GlassLine avec maintien bouteilles, bac à oeufs variable
- 4 tablettes GlassLine
- Éclairage supérieur LED
- 1 grand bac à fruits / légumes

Avantages d'équipement

- Pieds réglables en hauteur à l'avant et à l'arrière
- Butée de porte réversible



UK 1524
Comfort

Appareil encastrable sous plan avec cadre décorable

Classe énergétique:	
Consommation annuelle / 24 h:	147 / 0,402 kWh
Volume total ¹ :	132 l
Volume:	Réfrigérateur: 116,3 l / Congélateur: 16 l
Niveau sonore / classe sonore:	36 dB(A) / C
Classe climatique:	N (de +16 °C à +32 °C)
Dim. niche en cm (H/L/P):	82 / 60 / min. 57,0

Commande

- Commande mécanique à l'intérieur, bouton rotatif

Réfrigérateur

- Balconnets Comfort GlassLine avec maintien bouteilles, bac à oeufs
- 3 tablettes GlassLine, dont 1 en deux parties
- Éclairage LED
- 2 bacs à fruits / légumes

Congélateur

- Compartiment de congélation 4 étoiles
- Bac à glaçons
- Autonomie: 8 h
- Pouvoir de congélation en 24 h: 3 kg

Avantages d'équipement

- Pieds réglables en hauteur à l'avant
- Butée de porte réversible



UK 1720
Comfort

Appareil encastrable sous plan avec cadre décorable

Classe énergétique:	
Consommation annuelle / 24 h:	95 / 0,260 kWh
Volume total ¹ :	150 l
Niveau sonore / classe sonore:	32 dB(A) / B, SuperSilent
Classe climatique:	SN (de +10 °C à +32 °C)
Dim. niche en cm (H/L/P):	82 / 60 / min. 57,0

Super
Silent

Commande

- Commande mécanique à l'intérieur, bouton rotatif

Réfrigérateur

- Balconnets Comfort GlassLine avec maintien bouteilles, bac à oeufs
- 4 tablettes GlassLine, dont 1 en deux parties
- Éclairage LED
- 2 bacs à fruits / légumes

Avantages d'équipement

- Pieds réglables en hauteur à l'avant
- Butée de porte réversible

¹ Conformément au règlement UE 2019/2016, nous indiquons le volume total sous forme de nombre entier (arrondi à l'unité inférieure) et le volume des compartiments de congélation et de réfrigération sous forme de nombre décimal avec un chiffre après la virgule.

Le spectre complet des classes d'efficacité énergétique se trouve à la page 11. Selon (EU) 2017/1369 6a.



Clayettes Comfort GlassLine

Les luxueuses étagères en verre de sécurité peuvent être ajustées à plusieurs hauteurs grâce à la conception ingénieuse de l'intérieur.

Les étagères en verre peuvent supporter des charges allant jusqu'à 30 kg et sont faciles à nettoyer.



Porte-bouteilles profond

Les produits peuvent être entreposés en 2 rangées, un support bouteilles ajustable maintient les bouteilles en position de manière sécurisée.



SuperSilent

Chut, écoutez bien : votre Liebherr est si silencieux que vous devez tendre l'oreille pour l'entendre.

Qu'est-ce qui peut bien expliquer cela ? Tous les composants de réfrigération tels que les compresseurs, les vannes, les ventilateurs et les évaporateurs sont optimisés et parfaitement adaptés les uns aux autres. Vous n'entendez donc que ce que vous voulez entendre dans votre cuisine.



Espace pour les grandes carafes

Grâce à une clayette divisible, il est possible de créer de l'espace pour les grandes carafes ou autres récipients. Pas nécessaire ? Transformez les deux demi-étagères en verre à nouveau en une étagère entière.

Congélateurs

SIFNdi 5178 Δ Peak-Serie

IRBci 5150 ◊ Prime-Serie

Side
by
Side

Rendez-vous sur liebherr.be et configurez votre propre centre de fraîcheur encastrable.

Congélateurs



○ Série Pure

◇ Série Plus

◻ Série Prime

△ Série Peak

○ Série Pure

◇ Série Plus

◻ Série Prime

△ Série Peak

	○ Série Pure	◇ Série Plus	◻ Série Prime	△ Série Peak
Technologie de fraîcheur	SmartFrost NoFrost	NoFrost	NoFrost	NoFrost
Confort et flexibilité	Tiroirs coulissants sur tablettes en verre (niche : 72, 88) Tiroirs coulissants intégrés (niche : 178)	Amortissement de fermeture SoftSystem Tiroirs coulissants sur tablettes en verre (niche : 72, 88) Tiroirs coulissants intégrés (niche : 178)	Amortissement de fermeture SoftSystem Tiroirs coulissants sur tablettes en verre (niche : 72, 88) Tiroirs coulissants intégrés (niche : 122, 140)	Amortissement de fermeture SoftSystem Tiroirs coulissants sur rails télescopiques Bac à glaçons avec couvercle Tablette de congélation 2 accumulateurs de froid
Design	VarioSpace	VarioSpace	VarioSpace Éclairage intérieur	VarioSpace AutoDoor Éclairage intérieur Éclairage intérieur IceMaker
Connectivité (SmartDeviceBox)	Écran tactile Compatible et disponible en accessoire	Écran tactile Compatible et disponible en accessoire	Écran Touch & Swipe Compatible et disponible en accessoire	Écran Touch & Swipe Compatible et disponible en accessoire ou livré de série (modèles «i.»)
Glaçons				IceTower

Congélateurs

Porte sur porte

	178	140	122	88	72
NoFrost/IceTower	SIFNAd 5188 SIFNbsdi 5188 SIFNdi 5188				
NoFrost	SIFNdi 5178 SIFNe 5128 SIFNe 5108	SIFNdi 4556	SIFNdi 4155	SIFNci 3954 IFNd 3924	IFNbi 3553 IFNd 3503
SmartFrost				IFd 3904	
À glissières					
NoFrost	SIFNSe 5128				
SmartFrost				IFSd 3904	

L'équipement de série mentionné ci-dessus peut varier selon le modèle. Consulter la description du modèle pour plus de détails.

La qualité dans les moindres détails



IceTower

Grâce à une réserve de glaçons de 5,7 kg, l'IceTower vous garantit de ne jamais manquer de boissons fraîches pendant vos soirées. La pelle à glaçons et le plateau sur rails télescopiques permettent d'accéder facilement aux glaçons. Un bac supplémentaire vous permet de stocker de petites quantités de glace et des produits surgelés en dessous. Le tiroir situé à côté offre un espace de rangement pour les surgelés.



Pelle à glaçons

Que ce soit pour prélever une portion ou la totalité des glaçons : avec la pelle à glaçons de Liebherr, un geste simple de la main suffit. Grâce à l'inclinaison de la pointe et à la poignée ergonomique, les glaçons de votre IceTower sont plongés en un clin d'œil dans vos boissons. La pelle à glaçons en plastique robuste est par ailleurs un régal pour les yeux de par sa surface satinée de couleur bleu glacier transparent.



NoFrost

NoFrost protège le compartiment de congélation contre le givre indésirable, qui engendre une consommation d'énergie plus élevée. Avec NoFrost, fini le dégivrage long et fastidieux de votre compartiment de congélation, mais davantage de temps pour les choses plus agréables de la vie.



VarioSpace

Vous souhaitez conserver une pièce montée glacée dans un lieu sûr jusqu'à votre fête ? Ce n'est pas un problème pour votre congélateur Liebherr : il sait qu'on a parfois besoin de plus d'espace. Grâce au VarioSpace, vous pouvez très facilement retirer les tiroirs de congélation et les étagères intermédiaires en verre situées en dessous. Et voilà, vous disposez d'un nouvel espace de rangement parfait pour les emballages de grande taille !



Concept Side-by-Side

Avec le concept Side-by-Side, les réfrigérateurs et les congélateurs ainsi que les armoires à vin peuvent être combinés en fonction des besoins personnels. La technologie de la paroi chauffée empêche la condensation entre les appareils avec une grande différence de température et permet de nombreuses combinaisons. Plus d'informations, voir pages 34-37.



Écran Touch & Swipe

Votre Liebherr vous obéit au doigt et à l'œil. Grâce à l'écran Touch & Swipe, vous pouvez commander votre réfrigérateur de façon intuitive et simple. Il suffit de sélectionner des fonctions telles que « SuperCool » en effleurant et en balayant l'écran couleur. Vous pouvez également contrôler la température tout aussi facilement. Que se passe-t-il lorsque vous n'êtes pas en train de manipuler l'écran de manière active ? Dans ce cas, l'écran indique simplement la température intérieure.



Bac à glaçons

Le grand bac à glaçons avec couvercle est facile à remplir avec de l'eau grâce à l'ouverture de remplissage pratique. Le couvercle absolument étanche permet le transport et la mise en place sûrs et secs du bac à glaçons.



Éclairage LED

L'éclairage LED du congélateur fournit une lumière agréable dans vos tiroirs de congélation. Il vous sera ainsi encore plus facile de trouver le produit que vous cherchez. L'unité LED à faible consommation d'énergie est élégamment placée au-dessus des tiroirs dans un souci d'économie de l'espace.



Tiroir de congélation basculant

Même chargés, les guides des tiroirs de congélation intégrés offrent un accès facile et sécurisé aux aliments. Une butée de sortie prévient le basculement des tiroirs lorsqu'ils sont déployés. Lors de la fermeture, les tiroirs reviennent jusqu'à leur position finale ce qui garantit une parfaite circulation de l'air ainsi que la meilleure qualité de froid.



AutoDoor

Votre appareil Liebherr vous laisse les mains libres : Grâce au système AutoDoor, vous l'ouvrez en toquant à la porte ou par commande vocale. Il est ainsi le premier réfrigérateur au monde à ouverture et fermeture entièrement automatiques : la perfection de la cuisine sans poignée. La vitesse et l'angle d'ouverture de la porte ainsi que la durée jusqu'à sa fermeture peuvent être personnalisées. Et si besoin, vous pouvez également l'ouvrir et le fermer facilement à la main ou depuis votre smartphone.



SoftSystem

Du petit déjeuner au snack de minuit, les occasions d'ouvrir et de fermer le réfrigérateur sont nombreuses. Votre Liebherr rend cela encore plus amusant : grâce au SoftSystem, la porte du réfrigérateur se ferme en douceur et en toute sécurité, facilement et sans un bruit. Les bouteilles stockées dans la porte intérieure restent bien en place, rien ne tremble ou ne se balance.



Tiroirs sur rails télescopiques

Les tiroirs de congélation sur rails télescopiques s'ouvrent sans effort, même lorsqu'ils sont lourdement chargés. Les tiroirs garantissent une vue d'ensemble optimale, offrent d'excellentes possibilités de rangement et sont facilement amovibles.



AutoDoor

Les premiers réfrigérateurs et congélateurs au monde à s'ouvrir et se fermer de manière entièrement automatique. Vous choisissez l'angle d'ouverture et la durée jusqu'à la fermeture. Et si nécessaire, vous pouvez également l'ouvrir et le fermer simplement à la main ou avec votre smartphone.



Concept Side-by-Side

Avec le concept Side-by-Side, les réfrigérateurs et les congélateurs ainsi que les armoires à vin peuvent être combinés en fonction des besoins personnels. La technologie de la paroi chauffée empêche la condensation entre les appareils avec une grande différence de température et permet de nombreuses combinaisons. Plus d'informations, voir pages 34-37.



SIFNAd 5188
Peak

Porte sur porte / appareil encastrable	
Classe énergétique:	D <small>A G</small>
Consommation annuelle / 24 h:	190 / 0,520 kWh
Volume total ¹ :	213 l
Niveau sonore / classe sonore:	33 dB(A) / B, SuperSilent
Classe climatique:	SN-T (de +10 °C à +43 °C)
Dim. niche en cm (H/L/P):	177,2 - 178,8 / 56 - 57 / min. 55,0

No Frost	Super Frost	LED	Ice Tower	Ice Maker	Auto Door	Soft System	Telescopic Rails	Super Silent
Touch & Swipe-Display	Vario Space	Smart Device						

Commande

- Écran couleur TFT 2,4", Touch & Swipe
- Affichage digital de la température
- SmartDeviceBox inclus
- Alarme en cas de panne: optique et sonore
- Alarme optique et sonore porte ouverte congélateur

Congélateur ********

- 8 tiroirs, dont 5 sur rails télescopiques, VarioSpace
- IceTower
- IceMaker avec conduit d'alimentation d'eau 3/4"
- Capacité de production de glaçons en 24 h: 0,8 kg
- Capacité de stockage de glaçons: 5,7 kg
- Éclairage LED

- Autonomie: 9 h
- Pouvoir de congélation en 24 h: 12 kg
- 2 accumulateurs de froid
- Clayettes en verre de sécurité
- Tablette de congélation

Avantages d'équipement

- Paroi chauffée des deux côtés, combinaison possible avec d'autres réfrigérateurs, congélateurs et / ou armoires à vin
- Pieds réglables en hauteur à l'avant
- Butée de porte réversible
- Joint de porte remplaçable

SIFNAd 5188 001 avec porte à droite
SIFNAd 5188 617 avec porte à gauche

¹ Conformément au règlement UE 2019/2016, nous indiquons le volume total sous forme de nombre entier (arrondi à l'unité inférieure) et le volume des compartiments de congélation et de réfrigération sous forme de nombre décimal avec un chiffre après la virgule.



SIFNbsdi 5188
Peak

Porte sur porte / appareil encastrable	
Classe énergétique:	D <small>A G</small>
Consommation annuelle / 24 h:	190 / 0,520 kWh
Volume total ¹ :	213 l
Niveau sonore / classe sonore:	33 dB(A) / B, SuperSilent
Classe climatique:	SN-T (de +10 °C à +43 °C)
Dim. niche en cm (H/L/P):	177,2 - 178,8 / 56 - 57 / min. 55,0

No Frost	Super Frost	LED	Ice Tower	Ice Maker	Soft System	Telescopic Rails	Super Silent	Touch & Swipe-Display
Vario Space	Smart Device							

Commande

- Écran couleur TFT 2,4", Touch & Swipe
- Affichage digital de la température
- SmartDeviceBox inclus
- Alarme en cas de panne: optique et sonore
- Alarme optique et sonore porte ouverte congélateur

Congélateur ********

- 8 tiroirs, dont 5 sur rails télescopiques, VarioSpace
- IceTower
- IceMaker avec conduit d'alimentation d'eau 3/4"
- Capacité de production de glaçons en 24 h: 0,8 kg
- Capacité de stockage de glaçons: 5,7 kg
- Éclairage LED

- Autonomie: 9 h
- Pouvoir de congélation en 24 h: 12 kg
- 2 accumulateurs de froid
- Clayettes en verre de sécurité
- Tablette de congélation

Avantages d'équipement

- Paroi chauffée des deux côtés, combinaison possible avec d'autres réfrigérateurs, congélateurs et / ou armoires à vin
- Pieds réglables en hauteur à l'avant
- Butée de porte réversible
- Joint de porte remplaçable

Le spectre complet des classes d'efficacité énergétique se trouve à la page 11. Selon (EU) 2017/1369 6a.



SIFNdi 5188
Peak

Porte sur porte / appareil encastrable	
Classe énergétique:	D <small>A G</small>
Consommation annuelle / 24 h:	190 / 0,520 kWh
Volume total ¹ :	213 l
Niveau sonore / classe sonore:	33 dB(A) / B, SuperSilent
Classe climatique:	SN-T (de +10 °C à +43 °C)
Dim. niche en cm (H/L/P):	177,2 - 178,8 / 56 - 57 / min. 55,0

No Frost	Super Frost	LED	Ice Tower	Ice Maker	Soft System	Telescopic Rails	Super Silent	Touch & Swipe-Display
Vario Space	Smart Device							

Commande

- Écran couleur TFT 2,4", Touch & Swipe
- Affichage digital de la température
- SmartDeviceBox inclus
- Alarme en cas de panne: optique et sonore
- Alarme optique et sonore porte ouverte congélateur

Congélateur ********

- 8 tiroirs, dont 5 sur rails télescopiques, VarioSpace
- IceTower
- IceMaker avec conduit d'alimentation d'eau 3/4"
- Capacité de production de glaçons en 24 h: 0,8 kg
- Capacité de stockage de glaçons: 5,7 kg
- Éclairage LED

- Autonomie: 9 h
- Pouvoir de congélation en 24 h: 12 kg
- 2 accumulateurs de froid
- Clayettes en verre de sécurité
- Tablette de congélation

Avantages d'équipement

- Paroi chauffée des deux côtés, combinaison possible avec d'autres réfrigérateurs, congélateurs et / ou armoires à vin
- Pieds réglables en hauteur à l'avant
- Butée de porte réversible
- Joint de porte remplaçable



SIFNdi 5178
Peak

Side
by
Side
↑
178
↓

Porte sur porte / appareil encastrable

Classe énergétique:	D <small>A G</small>
Consommation annuelle / 24 h:	190 / 0,520 kWh
Volume total ¹ :	213 l
Niveau sonore / classe sonore:	33 dB(A) / B, SuperSilent
Classe climatique:	SN-T (de +10 °C à +43 °C)
Dim. niche en cm (H/L/P):	177,2 - 178,8 / 56 - 57 / min. 55,0



Commande

- Écran couleur TFT 2,4", Touch & Swipe
- Affichage digital de la température
- SmartDeviceBox inclus
- Alarme en cas de panne: optique et sonore
- Alarme optique et sonore porte ouverte congélateur

Congélateur ****

- 8 tiroirs, dont 6 sur rails télescopiques, VarioSpace
- Bac à glaçons avec couvercle
- Éclairage LED
- Autonomie: 9 h
- Pouvoir de congélation en 24 h: 12 kg
- 2 accumulateurs de froid
- Clayettes en verre de sécurité
- Tablette de congélation

Avantages d'équipement

- Paroi chauffée des deux côtés, combinaison possible avec d'autres réfrigérateurs, congélateurs et / ou armoires à vin
- Pieds réglables en hauteur à l'avant
- Butée de porte réversible
- Joint de porte remplaçable

¹ Conformément au règlement UE 2019/2016, nous indiquons le volume total sous forme de nombre entier (arrondi à l'unité inférieure) et le volume des compartiments de congélation et de réfrigération sous forme de nombre décimal avec un chiffre après la virgule.

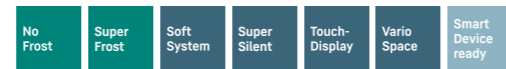


SIFNe 5128
Plus

Side
by
Side
↑
178
↓

Porte sur porte / appareil encastrable

Classe énergétique:	E <small>A G</small>
Consommation annuelle / 24 h:	237 / 0,649 kWh
Volume total ¹ :	213 l
Niveau sonore / classe sonore:	33 dB(A) / B, SuperSilent
Classe climatique:	SN-T (de +10 °C à +43 °C)
Dim. niche en cm (H/L/P):	177,2 - 178,8 / 56 - 57 / min. 55,0



Commande

- Écran LCD monochrome tactile
- Affichage digital de la température
- SmartDeviceBox: disponible comme accessoire
- Alarme en cas de panne: optique et sonore
- Alarme optique et sonore porte ouverte congélateur

Congélateur ****

- 8 Tiroirs avec guidage de tiroir intégré, VarioSpace
- Bac à glaçons
- Autonomie: 9 h
- Pouvoir de congélation en 24 h: 12 kg
- Tablette de congélation

Avantages d'équipement

- Paroi chauffée des deux côtés, combinaison possible avec d'autres réfrigérateurs, congélateurs et / ou armoires à vin
- Pieds réglables en hauteur à l'avant
- Butée de porte réversible
- Joint de porte remplaçable



SIFNSe 5128
Plus

Side
by
Side
↑
178
↓

À glissières / appareil encastrable

Classe énergétique:	E <small>A G</small>
Consommation annuelle / 24 h:	237 / 0,649 kWh
Volume total ¹ :	213 l
Niveau sonore / classe sonore:	33 dB(A) / B, SuperSilent
Classe climatique:	SN-T (de +10 °C à +43 °C)
Dim. niche en cm (H/L/P):	177,2 - 178,8 / 56 - 57 / min. 55,0



Commande

- Écran LCD monochrome tactile
- Affichage digital de la température
- SmartDeviceBox: disponible comme accessoire
- Alarme en cas de panne: optique et sonore
- Alarme optique et sonore porte ouverte congélateur

Congélateur ****

- 8 Tiroirs avec guidage de tiroir intégré, VarioSpace
- Bac à glaçons
- Autonomie: 9 h
- Pouvoir de congélation en 24 h: 12 kg
- Tablette de congélation

Avantages d'équipement

- Paroi chauffée des deux côtés, combinaison possible avec d'autres réfrigérateurs, congélateurs et / ou armoires à vin
- Pieds réglables en hauteur à l'avant
- Butée de porte réversible
- Joint de porte remplaçable



SIFNe 5108
Pure

Side
by
Side
↑
178
↓

Porte sur porte / appareil encastrable

Classe énergétique:	E <small>A G</small>
Consommation annuelle / 24 h:	237 / 0,649 kWh
Volume total ¹ :	213 l
Niveau sonore / classe sonore:	33 dB(A) / B, SuperSilent
Classe climatique:	SN-T (de +10 °C à +43 °C)
Dim. niche en cm (H/L/P):	177,2 - 178,8 / 56 - 57 / min. 55,0



Commande

- Écran LCD monochrome tactile
- Affichage digital de la température
- SmartDeviceBox: disponible comme accessoire
- Alarme en cas de panne: optique et sonore
- Alarme optique et sonore porte ouverte congélateur

Congélateur ****

- 8 Tiroirs avec guidage de tiroir intégré, VarioSpace
- Autonomie: 9 h
- Pouvoir de congélation en 24 h: 12 kg
- Clayettes en verre de sécurité

Avantages d'équipement

- Paroi chauffée des deux côtés, combinaison possible avec d'autres réfrigérateurs, congélateurs et / ou armoires à vin
- Pieds réglables en hauteur à l'avant
- Butée de porte réversible
- Joint de porte remplaçable

Le spectre complet des classes d'efficacité énergétique se trouve à la page 11. Selon (EU) 2017/1369 6a.



SIFNdi 4556
Prime

Porte sur porte / appareil encastrable

Classe énergétique:	D
Consommation annuelle / 24 h:	173 / 0,474 kWh
Volume total ¹ :	156 l
Niveau sonore / classe sonore:	34 dB(A) / B, SuperSilent
Classe climatique:	SN-T (de +10 °C à +43 °C)
Dim. niche en cm (H/L/P):	139,7 - 141,3 / 56 - 57 / min. 55,0



Commande

- Écran couleur TFT 2,4", Touch & Swipe
- Affichage digital de la température
- SmartDeviceBox inclus
- Alarme en cas de panne: optique et sonore
- Alarme optique et sonore porte ouverte congélateur

Congélateur ********

- 6 tiroirs avec guidage de tiroir intégré, VarioSpace
- Bac à glaçons avec couvercle
- Éclairage LED
- Autonomie: 10 h
- Pouvoir de congélation en 24 h: 12 kg
- 2 accumulateurs de froid
- Clayettes en verre de sécurité
- Tablette de congélation

Avantages d'équipement

- Paroi chauffée des deux côtés, combinaison possible avec d'autres réfrigérateurs, congélateurs et / ou armoires à vin
- Pieds réglables en hauteur à l'avant
- Butée de porte réversible
- Joint de porte remplaçable



SIFNdi 4155
Prime

Porte sur porte / appareil encastrable

Classe énergétique:	D
Consommation annuelle / 24 h:	165 / 0,452 kWh
Volume total ¹ :	129 l
Niveau sonore / classe sonore:	34 dB(A) / B, SuperSilent
Classe climatique:	SN-T (de +10 °C à +43 °C)
Dim. niche en cm (H/L/P):	121,6 - 122,6 / 56 - 57 / min. 55,0



Commande

- Écran couleur TFT 2,4", Touch & Swipe
- Affichage digital de la température
- SmartDeviceBox inclus
- Alarme en cas de panne: optique et sonore
- Alarme optique et sonore porte ouverte congélateur

Congélateur ********

- 5 tiroirs avec guidage de tiroir intégré, VarioSpace
- Bac à glaçons avec couvercle
- Éclairage LED
- Autonomie: 9 h
- Pouvoir de congélation en 24 h: 12 kg
- 2 accumulateurs de froid
- Clayettes en verre de sécurité

Avantages d'équipement

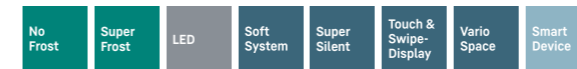
- Paroi supérieure et parois latérales chauffées, combinaison possible avec d'autres réfrigérateurs, congélateurs et / ou armoires à vin
- Pieds réglables en hauteur à l'avant
- Butée de porte réversible
- Joint de porte remplaçable



SIFNci 3954
Prime

Porte sur porte / appareil encastrable

Classe énergétique:	C
Consommation annuelle / 24 h:	122 / 0,334 kWh
Volume total ¹ :	87 l
Niveau sonore / classe sonore:	33 dB(A) / B, SuperSilent
Classe climatique:	SN-T (de +10 °C à +43 °C)
Dim. niche en cm (H/L/P):	87,4 - 89 / 56 - 57 / min. 55,0



Commande

- Écran couleur TFT 2,4", Touch & Swipe
- Affichage digital de la température
- SmartDeviceBox inclus
- Alarme en cas de panne: optique et sonore
- Alarme optique et sonore porte ouverte congélateur

Congélateur ********

- 4 tiroirs, VarioSpace
- Bac à glaçons avec couvercle
- Éclairage LED
- Autonomie: 10 h
- Pouvoir de congélation en 24 h: 10 kg
- 2 accumulateurs de froid
- Clayettes en verre de sécurité

Avantages d'équipement

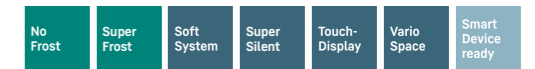
- Paroi supérieure et parois latérales chauffées, combinaison possible avec d'autres réfrigérateurs, congélateurs et / ou armoires à vin
- Pieds réglables en hauteur à l'avant
- Butée de porte réversible
- Joint de porte remplaçable



IFNd 3924
Plus

Porte sur porte / appareil encastrable

Classe énergétique:	D
Consommation annuelle / 24 h:	153 / 0,419 kWh
Volume total ¹ :	87 l
Niveau sonore / classe sonore:	34 dB(A) / B, SuperSilent
Classe climatique:	SN-T (de +10 °C à +43 °C)
Dim. niche en cm (H/L/P):	87,4 - 89 / 56 - 57 / min. 55,0



Commande

- Écran LCD monochrome tactile
- Affichage digital de la température
- SmartDeviceBox: disponible comme accessoire
- Alarme en cas de panne: optique et sonore
- Alarme optique et sonore porte ouverte congélateur

Congélateur ********

- 4 tiroirs, VarioSpace
- Bac à glaçons
- Autonomie: 10 h
- Pouvoir de congélation en 24 h: 10 kg
- Clayettes en verre de sécurité

Avantages d'équipement

- Paroi supérieure chauffée, combinaison possible avec d'autres réfrigérateurs, congélateurs et / ou armoires à vin
- Pieds réglables en hauteur à l'avant
- Butée de porte réversible
- Joint de porte remplaçable



Side by Side
88

IFd 3904
Pure

Porte sur porte / appareil encastrable

Classe énergétique:	D
Consommation annuelle / 24 h:	143 / 0,391 kWh
Volume total ¹ :	101 l
Niveau sonore / classe sonore:	33 dB(A) / B, SuperSilent
Classe climatique:	SN-ST (de +10 °C à +38 °C)
Dim. niche en cm (H/L/P):	87,4 - 89 / 56 - 57 / min. 55,0



Commande

- Écran LCD monochrome tactile
- Affichage digital de la température
- SmartDeviceBox: disponible comme accessoire
- Alarme en cas de panne: optique et sonore
- Alarme optique et sonore porte ouverte congélateur

Congélateur ********

- 4 tiroirs, VarioSpace
- Autonomie: 10 h
- Pouvoir de congélation en 24 h: 8 kg
- Clayettes en verre de sécurité

Avantages d'équipement

- Paroi supérieure chauffée, combinaison possible avec d'autres réfrigérateurs, congélateurs et / ou armoires à vin
- Pieds réglables en hauteur à l'avant
- Butée de porte réversible
- Joint de porte remplaçable

¹ Conformément au règlement UE 2019/2016, nous indiquons le volume total sous forme de nombre entier (arrondi à l'unité inférieure) et le volume des compartiments de congélation et de réfrigération sous forme de nombre décimal avec un chiffre après la virgule.



Side by Side
88

IFSd 3904
Pure

À glissières / appareil encastrable

Classe énergétique:	D
Consommation annuelle / 24 h:	143 / 0,391 kWh
Volume total ¹ :	101 l
Niveau sonore / classe sonore:	33 dB(A) / B, SuperSilent
Classe climatique:	SN-ST (de +10 °C à +38 °C)
Dim. niche en cm (H/L/P):	87,4 - 89 / 56 - 57 / min. 55,0



Commande

- Écran LCD monochrome tactile
- Affichage digital de la température
- SmartDeviceBox: disponible comme accessoire
- Alarme en cas de panne: optique et sonore
- Alarme optique et sonore porte ouverte congélateur

Congélateur ********

- 4 tiroirs, VarioSpace
- Autonomie: 10 h
- Pouvoir de congélation en 24 h: 8 kg
- Clayettes en verre de sécurité

Avantages d'équipement

- Paroi supérieure chauffée, combinaison possible avec d'autres réfrigérateurs, congélateurs et / ou armoires à vin
- Pieds réglables en hauteur à l'avant
- Butée de porte réversible
- Joint de porte remplaçable

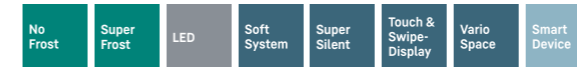


Side by Side
72

IFNbi 3553
Prime

Porte sur porte / appareil encastrable

Classe énergétique:	B
Consommation annuelle / 24 h:	94 / 0,257 kWh
Volume total ¹ :	65 l
Niveau sonore / classe sonore:	33 dB(A) / B, SuperSilent
Classe climatique:	SN-T (de +10 °C à +43 °C)
Dim. niche en cm (H/L/P):	71,4 - 73 / 56 - 57 / min. 55,0



Commande

- Écran couleur TFT 2,4", Touch & Swipe
- Affichage digital de la température
- SmartDeviceBox inclus
- Alarme en cas de panne: optique et sonore
- Alarme optique et sonore porte ouverte congélateur

Congélateur ********

- 3 tiroirs, VarioSpace
- Bac à glaçons avec couvercle
- Éclairage LED
- Autonomie: 10 h
- Pouvoir de congélation en 24 h: 8 kg
- 2 accumulateurs de froid
- Clayettes en verre de sécurité

Avantages d'équipement

- Paroi supérieure chauffée, combinaison possible avec d'autres réfrigérateurs, congélateurs et / ou armoires à vin
- Pieds réglables en hauteur à l'avant
- Butée de porte réversible
- Joint de porte remplaçable

Le spectre complet des classes d'efficacité énergétique se trouve à la page 11. Selon (EU) 2017/1369 6a.



Side by Side
72

IFNd 3503
Pure

Porte sur porte / appareil encastrable

Classe énergétique:	D
Consommation annuelle / 24 h:	148 / 0,405 kWh
Volume total ¹ :	65 l
Niveau sonore / classe sonore:	34 dB(A) / B, SuperSilent
Classe climatique:	SN-T (de +10 °C à +43 °C)
Dim. niche en cm (H/L/P):	71,4 - 73 / 56 - 57 / min. 55,0



Commande

- Écran LCD monochrome tactile
- Affichage digital de la température
- SmartDeviceBox: disponible comme accessoire
- Alarme en cas de panne: optique et sonore
- Alarme optique et sonore porte ouverte congélateur

Congélateur ********

- 3 tiroirs, VarioSpace
- Autonomie: 10 h
- Pouvoir de congélation en 24 h: 8 kg
- Clayettes en verre de sécurité

Avantages d'équipement

- Paroi supérieure chauffée, combinaison possible avec d'autres réfrigérateurs, congélateurs et / ou armoires à vin
- Pieds réglables en hauteur à l'avant
- Butée de porte réversible
- Joint de porte remplaçable



SUIG 1514 Comfort



Side
by
Side

82-88

SUIG 1514 Comfort

Deur op deur / integreerbaar onderbouw apparaat

Energie-efficiëntieklasse:	D <small>A B C</small>
Energieverbruik per jaar / 24 h:	141 / 0,386 kWh
Totaal volume ¹ :	95 l
Geluidsniveau / Geluidsklasse:	35 dB(A) / B, SuperSilent
Klimaatklasse:	SN-T (van +10 °C tot +43 °C)
Nisafmetingen in cm (h/b/d):	82 - 88 / 60 / min. 55,0

Smart Frost Super Frost Super Silent Vario Space

Commande

- Écran LCD, boutons poussoirs
- Affichage digital de la température
- Alarme en cas de panne: optique et sonore
- Alarme optique et sonore porte ouverte congélateur

Congélateur **3******

- 3 tiroirs, VarioSpace
- Autonomie: 10 h
- Pouvoir de congélation en 24 h: 7 kg
- Clayettes en verre de sécurité

Avantages d'équipement

- Paroi chauffée des deux côtés, combinaison possible avec d'autres réfrigérateurs, congélateurs et / ou armoires à vin
- Pieds réglables en hauteur à l'avant et à l'arrière
- Butée de porte réversible



Side
by
Side

82-88

SUIGN 1554 Premium

Porte sur porte / appareil encastrable sous plan

Classe énergétique:	D <small>A B C</small>
Consommation annuelle / 24 h:	152 / 0,416 kWh
Totaal volume ¹ :	79 l
Niveau sonore / classe sonore:	35 dB(A) / B, SuperSilent
Classe climatique:	SN-T (de +10 °C à +43 °C)
Dim. niche en cm (H/L/P):	82 - 88 / 60 / min. 55,0

No Frost Super Frost Soft System Super Silent Vario Space

Commande

- Écran LCD, boutons poussoirs
- Affichage digital de la température
- FrostControl
- Alarme en cas de panne: optique et sonore
- Alarme optique et sonore porte ouverte congélateur

Congélateur **3******

- 3 tiroirs, VarioSpace
- Bac à glaçons avec couvercle
- Autonomie: 9 h
- Pouvoir de congélation en 24 h: 8 kg
- 2 accumulateurs de froid
- Clayettes en verre de sécurité
- bac amovible dans le fond, contenu 4 litres

Avantages d'équipement

- Paroi chauffée des deux côtés, combinaison possible avec d'autres réfrigérateurs, congélateurs et / ou armoires à vin
- Pieds réglables en hauteur à l'avant et à l'arrière
- Butée de porte réversible



SuperSilent

Chut, écoutez bien : votre Liebherr est si silencieux que vous devez tendre l'oreille pour l'entendre. Qu'est-ce qui peut bien expliquer cela ? Tous les composants de réfrigération tels que les compresseurs, les vannes, les ventilateurs et les évaporateurs sont optimisés et parfaitement adaptés les uns aux autres. Vous n'entendez donc que ce que vous voulez entendre dans votre cuisine.



VarioSpace

Vous souhaitez conserver une pièce montée glacée dans un lieu sûr jusqu'à votre fête ? Ce n'est pas un problème pour votre congélateur Liebherr : il sait qu'on a parfois besoin de plus d'espace. Grâce au VarioSpace, vous pouvez très facilement retirer les tiroirs de congélation et les étagères intermédiaires en verre situées en dessous. Et voilà, vous disposez d'un nouvel espace de rangement parfait pour les emballages de grande taille !

¹ Conformément au règlement UE 2019/2016, nous indiquons le volume total sous forme de nombre entier (arrondi à l'unité inférieure) et le volume des compartiments de congélation et de réfrigération sous forme de nombre décimal avec un chiffre après la virgule.

Le spectre complet des classes d'efficacité énergétique se trouve à la page 11. Selon (EU) 2017/1369 6a.

Caves à vin

Side
by
Side

Rendez-vous sur liebherr.be et configurez votre propre centre de fraîcheur encastrable.

IRBPci 5170 Δ Peak-Serie

EWTgb 3553 Vinidor

SIFNdi 5188 Δ Prime-Serie

2 zones de température

+5 °C à +20 °C

+5 °C à +20 °C



La gamme Vinidor

Les armoires de mise en température Vinidor proposent deux zones de conservation du vin permettant de régler séparément la température de chaque zone. Vous pourrez ainsi préparer vin rouge, vin blanc et champagne à la température de dégustation optimale. Ces appareils assurent également un réglage de la température idéal pour la longue conservation d'une grande quantité de bouteilles.

1 zone de température

+20 °C

+5 °C

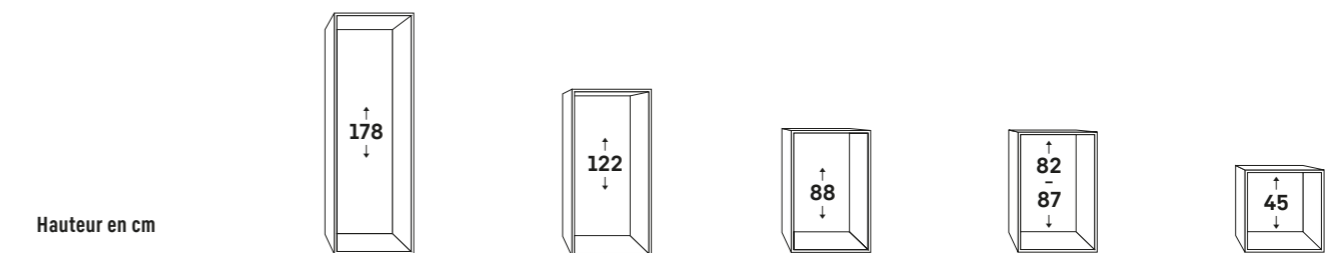


La gamme GrandCru

Les caves de vieillissement GrandCru offrent des conditions similaires à celles d'une cave à vin. Elles constituent le meilleur choix pour la conservation à long terme mais aussi pour de plus grandes quantités de vins à température de dégustation.

Aperçu de la gamme par hauteur de niche et par série

Vinidor	2 zones de température
GrandCru	1 zone de température



Caves à vin encastrables	EWTgb 3583 page 134	EWTgb 2383 page 136	EWTgb 1683 page 138		WKEgw 582 page 142
	EWTgw 3583 page 134	EWTgw 2383 page 136	EWTgw 1683 page 138		WKEgb 582 page 142
	EWTdf 3553 page 135	EWTdf 2353 page 137	EWTdf 1653 page 139		WKEes 553 page 143
Caves à vin encastrables				UWTgb 1682 page 140	
sous plan				UWTes 1672 page 140	
				UWKes 1752 page 141	

La qualité dans les moindres détails



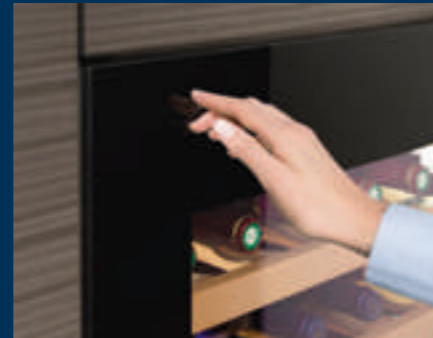
Cadre en acier inox

Avec le cadre en acier inox de haute qualité, facile à monter, les modèles EWT peuvent être intégrés avec élégance dans toutes les cuisines. La poignée en acier inox robuste assure l'ouverture de la porte avec peu d'effort. Disponible comme accessoire.



SuperSilent

Chut, écoutez bien : votre Liebherr est si silencieux que vous devez tendre l'oreille pour l'entendre. Qu'est-ce qui peut bien expliquer cela ? Tous les composants de réfrigération tels que les compresseurs, les vannes, les ventilateurs et les évaporateurs sont optimisés et parfaitement adaptés les uns aux autres. Vous n'entendez donc que ce que vous voulez entendre dans votre cuisine.



TipOpen

La technique TipOpen de Liebherr est parfaite pour une installation dans les cuisines sans poignée. Un léger tapotement sur la porte en verre permet de l'ouvrir de 7 cm. Si la porte n'est pas ouverte plus largement après 3 secondes, elle se referme d'elle-même grâce au SoftSystem.



Clayette de présentation

La clayette de présentation permet de mettre en valeur les grands vins ou peut servir à mettre en température les bouteilles déjà ouvertes. Cette clayette flexible peut recevoir jusqu'à 5 bouteilles debout.



Filtre à charbon actif FreshAir

Le filtre à charbon actif FreshAir intégré purifie l'air et neutralise les mauvaises odeurs. Il est facile à remplacer et garantit une qualité de l'air optimale.



Intérieur BlackSteel

Offrez une touche de raffinement à votre cuisine pensée dans des tons sombres en choisissant nos appareils avec intérieur BlackSteel. La paroi arrière et l'intérieur de la porte impressionnent par leur surface en acier inox noir. Grâce à la finition anti-traces de doigts, ces surfaces restent toujours impeccables. Toutes les finitions sont rehaussées en BlackSteel pour un total look sombre. Les appareils Liebherr avec intérieur BlackSteel s'intègrent parfaitement dans les cuisines modernes pensées dans des tons sombres et se distinguent par leur élégance.



Porte vitrée sans poignée

Pour une intégration dans les meubles de cuisine sans poignées, la porte en verre sans poignée et technologie TipOpen de Liebherr est la solution parfaite. Les rayons UV nocifs sont presque complètement réfléchis et la détérioration du vin est empêchée.



Éclairage LED

Chaque compartiment est doté d'un éclairage LED réglable et commutable pour rester allumé en permanence, qui assure un éclairage homogène à l'intérieur de l'appareil. Grâce au dégagement minimal de chaleur des LED, les vins peuvent être présentés sans problème sous éclairage sur une longue période.



SoftSystem

Le SoftSystem amortit la fermeture de la porte. La porte se ferme en douceur et évite au vin des secousses néfastes. La porte se ferme en outre automatiquement dès que l'angle d'ouverture atteint env. 30°.



Glissières télescopiques

Des clayettes en bois robustes montées sur glissières télescopiques offrent une bonne visibilité et permettent un accès facile aux bouteilles. Les clayettes fabriquées main en bois naturel sont parfaitement adaptées à la conservation sûre des bouteilles de Bordeaux. En plaçant les bouteilles tête-bêche sur les clayettes, il est possible d'utiliser tout l'espace intérieur des appareils.



Système d'étiquetage à clip

Le système flexible d'étiquetage à clip permet de visualiser rapidement et de gérer parfaitement les bouteilles en stock.



Tiroir coulissant

Dans le tiroir coulissant (comprenant un ensemble de 2 pièces pour 6 verres à vin et accessoires de sommelier), les accessoires peuvent être rangés directement sous les caves de vieillissement WKEgb 582 et WKEgw 582. La hauteur totale de la niche est alors de 60 cm. Disponible avec façade en verre blanc (9901 086), ou en verre noir (9901 085).



↑
178
↓

EWTgw 3583
Vinidor

Porte vitrée isolante affleurante / Appareil encastrable

Classe énergétique:	G <small>A</small> <small>B</small> <small>C</small> <small>D</small> <small>E</small> <small>F</small> <small>G</small>
Consommation annuelle / 24 h:	165 / 0,452 kWh
Capacité de bouteilles 0.75 l:	83
Volume total ¹ :	276 l
Niveau sonore / classe sonore:	32 dB(A) / B, SuperSilent
Classe climatique:	SN (de +10 °C à +32 °C)
Porte:	Porte vitrée isolante avec cadre en verre blanc, sans poignée
Dim. niche en cm (H/L/P):	177,2-178 / 56-57 / min. 55,0

2 Zones	Humidity Select	Fresh Air	UV Protect	Vibrate Safe	Steel Interior	LED	Soft System	Telescopic Rails
Tip Open	Super Silent	Presentation Board						

Commande

- LCD avec affichage digital de la température dans la porte, touches sensibles
- Affichage digital de la température pour les deux zones de vin
- Alarme en cas de panne: optique et sonore
- Alarme sonore porte ouverte
- Sécurité enfants

Compartment à vin

- 2 zone de température, réglable de +5 °C à +20 °C
- 2 circuits frigorifiques réglables
- Froid ventilé, arrivée d'air frais par filtre FreshAir
- Hygrométrie maîtrisée par brasseur d'air commutable
- Éclairage intérieur LED commutable et réglable en continu
- Clayettes en bois de hêtre
- 10 tablettes de rangement, dont 8 glissières télescopiques, dont 1 clayette de présentation

Avantages d'équipement

- TipOpen
- Pieds réglables en hauteur à l'avant
- Butée de porte réversible
- Joint de porte remplaçable
- Charnière de porte cachée avec limiteur d'ouverture



↑
178
↓

EWTgb 3583
Vinidor

Porte vitrée isolante affleurante / Appareil encastrable

Classe énergétique:	G <small>A</small> <small>B</small> <small>C</small> <small>D</small> <small>E</small> <small>F</small> <small>G</small>
Consommation annuelle / 24 h:	165 / 0,452 kWh
Capacité de bouteilles 0.75 l:	83
Volume total ¹ :	276 l
Niveau sonore / classe sonore:	32 dB(A) / B, SuperSilent
Classe climatique:	SN (de +10 °C à +32 °C)
Porte:	Porte vitrée isolante avec cadre en verre noir, sans poignée
Dim. niche en cm (H/L/P):	177,2-178 / 56-57 / min. 55,0

2 Zones	Humidity Select	Fresh Air	UV Protect	Vibrate Safe	Steel Interior	LED	Soft System	Telescopic Rails
Tip Open	Super Silent	Presentation Board						

Commande

- LCD avec affichage digital de la température dans la porte, touches sensibles
- Affichage digital de la température pour les deux zones de vin
- Alarme en cas de panne: optique et sonore
- Alarme sonore porte ouverte
- Sécurité enfants

Compartment à vin

- 2 zone de température, réglable de +5 °C à +20 °C
- 2 circuits frigorifiques réglables
- Froid ventilé, arrivée d'air frais par filtre FreshAir
- Hygrométrie maîtrisée par brasseur d'air commutable
- Éclairage intérieur LED commutable et réglable en continu
- Clayettes en bois de hêtre
- 10 tablettes de rangement, dont 8 glissières télescopiques, dont 1 clayette de présentation

Avantages d'équipement

- TipOpen
- Pieds réglables en hauteur à l'avant
- Butée de porte réversible
- Joint de porte remplaçable
- Charnière de porte cachée avec limiteur d'ouverture



↑
178
↓

EWTdf 3553
Vinidor

Porte sur porte / Appareil encastrable avec cadre décorable

Classe énergétique:	G <small>A</small> <small>B</small> <small>C</small> <small>D</small> <small>E</small> <small>F</small> <small>G</small>
Consommation annuelle / 24 h:	162 / 0,443 kWh
Capacité de bouteilles 0.75 l:	80
Volume total ¹ :	259 l
Niveau sonore / classe sonore:	32 dB(A) / B, SuperSilent
Classe climatique:	SN-ST (de +10 °C à +38 °C)
Porte:	Porte vitrée isolée adaptée pour le montage d'un cadre décor
Dim. niche en cm (H/L/P):	177,2-178 / 56-57 / min. 55,0

2 Zones	Humidity Select	Fresh Air	UV Protect	Vibrate Safe	Steel Interior	LED	Soft System	Telescopic Rails
Super Silent	Presentation Board							

Commande

- LCD avec affichage digital de la température dans la porte, touches sensibles
- Affichage digital de la température pour les deux zones de vin
- Alarme en cas de panne: optique et sonore
- Alarme sonore porte ouverte
- Sécurité enfants

Compartment à vin

- 2 zone de température, réglable de +5 °C à +20 °C
- 2 circuits frigorifiques réglables
- Froid ventilé, arrivée d'air frais par filtre FreshAir
- Hygrométrie maîtrisée par brasseur d'air commutable
- Éclairage intérieur LED commutable et réglable en continu
- Clayettes en bois de hêtre
- 10 tablettes de rangement, dont 8 glissières télescopiques, dont 1 clayette de présentation

Avantages d'équipement

- Pieds réglables en hauteur à l'avant
- Butée de porte réversible
- Joint de porte remplaçable
- Charnière de porte cachée avec limiteur d'ouverture



SuperSilent

Chut, écoutez bien : votre Liebherr est si silencieux que vous devez tendre l'oreille pour l'entendre. Qu'est-ce qui peut bien expliquer cela ? Tous les composants de réfrigération tels que les compresseurs, les vannes, les ventilateurs et les évaporateurs sont optimisés et parfaitement adaptés les uns aux autres. Vous n'entendez donc que ce que vous voulez entendre dans votre cuisine.



Intérieur BlackSteel

Offrez une touche de raffinement à votre cuisine pensée dans des tons sombres en choisissant nos appareils avec intérieur BlackSteel. La paroi arrière et l'intérieur de la porte impressionnent par leur surface en acier inox noir. Grâce à la finition anti-traces de doigts, ces surfaces restent toujours impeccables. Toutes les finitions sont rehaussées en BlackSteel pour un total look sombre. Les appareils Liebherr avec intérieur BlackSteel s'intègrent parfaitement dans les cuisines modernes pensées dans des tons sombres et se distinguent par leur élégance.



↑
122
↓

EWTgw 2383
Vinidor

Porte vitrée isolante affleurante / Appareil encastrable

Classe énergétique:	G A A
Consommation annuelle / 24 h:	153 / 0,419 kWh
Capacité de bouteilles 0.75 l:	51
Volume total ¹ :	171 l
Niveau sonore / classe sonore:	32 dB(A) / B, SuperSilent
Classe climatique:	SN (de +10 °C à +32 °C)
Porte:	Porte vitrée isolante avec cadre en verre blanc, sans poignée
Dim. niche en cm (H/L/P):	122-123,6 / 56-57 / min. 55,0

2 Zones	Humidity Select	Fresh Air	UV Protect	Vibrate Safe	Steel Interior	LED	Soft System	Telescopic Rails
Tip Open	Super Silent	Presentation Board						

Commande

- LCD avec affichage digital de la température dans la porte, touches sensibles
- Affichage digital de la température pour les deux zones de vin
- Alarme en cas de panne: optique et sonore
- Alarme sonore porte ouverte
- Sécurité enfants

Compartment à vin

- 2 zone de température, réglable de +5 °C à +20 °C
- 2 circuits frigorifiques réglables
- Froid ventilé, arrivée d'air frais par filtre FreshAir
- Hygrométrie maîtrisée par brasseur d'air commutable
- Éclairage intérieur LED commutable et réglable en continu
- Clayettes en bois de hêtre
- 6 tablettes de rangement, dont 4 glissières télescopiques, dont 1 clayette de présentation

Avantages d'équipement

- TipOpen
- Pieds réglables en hauteur à l'avant
- Butée de porte réversible
- Joint de porte remplaçable
- Charnière de porte cachée avec limiteur d'ouverture



↑
122
↓

EWTgb 2383
Vinidor

Porte vitrée isolante affleurante / Appareil encastrable

Classe énergétique:	G A A
Consommation annuelle / 24 h:	153 / 0,419 kWh
Capacité de bouteilles 0.75 l:	51
Volume total ¹ :	171 l
Niveau sonore / classe sonore:	31 dB(A) / B, SuperSilent
Classe climatique:	SN (de +10 °C à +32 °C)
Porte:	Porte vitrée isolante avec cadre en verre noir, sans poignée
Dim. niche en cm (H/L/P):	122-123,6 / 56-57 / min. 55,0

2 Zones	Humidity Select	Fresh Air	UV Protect	Vibrate Safe	Steel Interior	LED	Soft System	Telescopic Rails
Tip Open	Super Silent	Presentation Board						

Commande

- LCD avec affichage digital de la température dans la porte, touches sensibles
- Affichage digital de la température pour les deux zones de vin
- Alarme en cas de panne: optique et sonore
- Alarme sonore porte ouverte
- Sécurité enfants

Compartment à vin

- 2 zone de température, réglable de +5 °C à +20 °C
- 2 circuits frigorifiques réglables
- Froid ventilé, arrivée d'air frais par filtre FreshAir
- Hygrométrie maîtrisée par brasseur d'air commutable
- Éclairage intérieur LED commutable et réglable en continu
- Clayettes en bois de hêtre
- 6 tablettes de rangement, dont 4 glissières télescopiques, dont 1 clayette de présentation

Avantages d'équipement

- TipOpen
- Pieds réglables en hauteur à l'avant
- Butée de porte réversible
- Joint de porte remplaçable
- Charnière de porte cachée avec limiteur d'ouverture



↑
122
↓

EWTdf 2353
Vinidor

Porte sur porte / Appareil encastrable avec cadre décorable

Classe énergétique:	G A A
Consommation annuelle / 24 h:	151 / 0,413 kWh
Capacité de bouteilles 0.75 l:	48
Volume total ¹ :	159 l
Niveau sonore / classe sonore:	32 dB(A) / B, SuperSilent
Classe climatique:	SN-ST (de +10 °C à +38 °C)
Porte:	Porte vitrée isolée adaptée pour le montage d'un cadre décor
Dim. niche en cm (H/L/P):	122-123,6 / 56-57 / min. 55,0

2 Zones	Humidity Select	Fresh Air	UV Protect	Vibrate Safe	Steel Interior	LED	Soft System	Telescopic Rails
Super Silent	Presentation Board							

Commande

- LCD avec affichage digital de la température dans la porte, touches sensibles
- Affichage digital de la température pour les deux zones de vin
- Alarme en cas de panne: optique et sonore
- Alarme sonore porte ouverte
- Sécurité enfants

Compartment à vin

- 2 zone de température, réglable de +5 °C à +20 °C
- 2 circuits frigorifiques réglables
- Froid ventilé, arrivée d'air frais par filtre FreshAir
- Hygrométrie maîtrisée par brasseur d'air commutable
- Éclairage intérieur LED commutable et réglable en continu
- Clayettes en bois de hêtre
- 6 tablettes de rangement, dont 4 glissières télescopiques, dont 1 clayette de présentation

Avantages d'équipement

- Pieds réglables en hauteur à l'avant
- Butée de porte réversible
- Joint de porte remplaçable
- Charnière de porte cachée avec limiteur d'ouverture



Clayette de présentation

La clayette de présentation permet de mettre en valeur les grands vins ou peut servir à mettre en température les bouteilles déjà ouvertes. Cette clayette flexible peut recevoir jusqu'à 5 bouteilles debout.



Cadre en acier inox

Avec le cadre en acier inox de haute qualité, facile à monter, les modèles EWT peuvent être intégrés avec élégance dans toutes les cuisines. La poignée en acier inox robuste assure l'ouverture de la porte avec peu d'effort. Disponible comme accessoire.



88

EWTgw 1683
Vinidor

Porte vitrée isolante affleurante / Appareil encastrable

Classe énergétique:	G
Consommation annuelle / 24 h:	143 / 0,391 kWh
Capacité de bouteillesn 0.75 l:	33
Volume total ¹ :	105 l
Niveau sonore / classe sonore:	32 dB(A) / B, SuperSilent
Classe climatique:	SN (de +10 °C à +32 °C)
Porte:	Porte vitrée isolante avec cadre en verre blanc, sans poignée
Dim. niche en cm (H/L/P):	87,4-89 / 56-57 / min. 55,0



Commande

- LCD avec affichage digital de la température dans la porte, touches sensibles
- Affichage digital de la température pour les deux zones de vin
- Alarme en cas de panne: optique et sonore
- Alarme sonore porte ouverte
- Sécurité enfants

Compartment à vin

- 2 zone de température, réglable de +5 °C à +20 °C
- 2 circuits frigorifiques réglables
- Froid ventilé, arrivée d'air frais par filtre FreshAir
- Hygrométrie maîtrisée par brasseur d'air commutable
- Éclairage intérieur LED commutable et réglable en continu
- Clayettes en bois de hêtre
- 4 tablettes de rangement, dont 2 glissières télescopiques, dont 1 clayette de présentation

Avantages d'équipement

- TipOpen
- Pieds réglables en hauteur à l'avant
- Butée de porte réversible
- Charnière de porte cachée avec limiteur d'ouverture



88

EWTgb 1683
Vinidor

Porte vitrée isolante affleurante / Appareil encastrable

Classe énergétique:	G
Consommation annuelle / 24 h:	143 / 0,391 kWh
Capacité de bouteillesn 0.75 l:	33
Volume total ¹ :	105 l
Niveau sonore / classe sonore:	32 dB(A) / B, SuperSilent
Classe climatique:	SN (de +10 °C à +32 °C)
Porte:	Porte vitrée isolante avec cadre en verre noir, sans poignée
Dim. niche en cm (H/L/P):	87,4-89 / 56-57 / min. 55,0



Commande

- LCD avec affichage digital de la température dans la porte, touches sensibles
- Affichage digital de la température pour les deux zones de vin
- Alarme en cas de panne: optique et sonore
- Alarme sonore porte ouverte
- Sécurité enfants

Compartment à vin

- 2 zone de température, réglable de +5 °C à +20 °C
- 2 circuits frigorifiques réglables
- Froid ventilé, arrivée d'air frais par filtre FreshAir
- Hygrométrie maîtrisée par brasseur d'air commutable
- Éclairage intérieur LED commutable et réglable en continu
- Clayettes en bois de hêtre
- 4 tablettes de rangement, dont 2 glissières télescopiques, dont 1 clayette de présentation

Avantages d'équipement

- TipOpen
- Pieds réglables en hauteur à l'avant
- Butée de porte réversible
- Charnière de porte cachée avec limiteur d'ouverture



88

EWTdf 1653
Vinidor

Porte sur porte / Appareil encastrable avec cadre décorable

Classe énergétique:	G
Consommation annuelle / 24 h:	142 / 0,389 kWh
Capacité de bouteillesn 0.75 l:	30
Volume total ¹ :	97 l
Niveau sonore / classe sonore:	32 dB(A) / B, SuperSilent
Classe climatique:	SN-ST (de +10 °C à +38 °C)
Porte:	Porte vitrée isolée adaptée pour le montage d'un cadre décor
Dim. niche en cm (H/L/P):	87,4-89 / 56-57 / min. 55,0



Commande

- LCD avec affichage digital de la température dans la porte, touches sensibles
- Affichage digital de la température pour les deux zones de vin
- Alarme en cas de panne: optique et sonore
- Alarme sonore porte ouverte
- Sécurité enfants

Compartment à vin

- 2 zone de température, réglable de +5 °C à +20 °C
- 2 circuits frigorifiques réglables
- Froid ventilé, arrivée d'air frais par filtre FreshAir
- Hygrométrie maîtrisée par brasseur d'air commutable
- Éclairage intérieur LED commutable et réglable en continu
- Clayettes en bois de hêtre
- 4 tablettes de rangement, dont 2 glissières télescopiques, dont 1 clayette de présentation

Avantages d'équipement

- Pieds réglables en hauteur à l'avant
- Butée de porte réversible
- Charnière de porte cachée avec limiteur d'ouverture



SoftSystem

Le SoftSystem amortit la fermeture de la porte. La porte se ferme en douceur et évite au vin des secousses néfastes. La porte se ferme en outre automatiquement dès que l'angle d'ouverture atteint env. 30°.



TipOpen

La technique TipOpen de Liebherr est parfaite pour une installation dans les cuisines sans poignée. Un léger tapotement sur la porte en verre permet de l'ouvrir de 7 cm. Si la porte n'est pas ouverte plus largement après 3 secondes, elle se referme d'elle-même grâce au SoftSystem.



82-87

UWTgb 1682
Vinidor

Appareil encastrable sous plan

Classe énergétique:	G
Consommation annuelle / 24 h:	138 / 0,378 kWh
Capacité de bouteilles 0.75 l:	34
Volume total ¹ :	94 l
Niveau sonore / classe sonore:	35 dB(A) / B, SuperSilent
Classe climatique:	SN-ST (de +10 °C à +38 °C)
Porte:	Porte vitrée isolante avec cadre en verre noir, sans poignée
Dim. niche en cm (H/L/P):	82-87 / 60 / min. 58,0



Commande

- LCD, touches sensibles
- Affichage digital de la température pour les deux zones de vin
- Alarme en cas de panne: optique et sonore
- Alarme sonore porte ouverte
- Sécurité enfants

Compartment à vin

- 2 zone de température, réglable de +5 °C à +20 °C
- 2 circuits frigorifiques réglables
- Froid ventilé, arrivée d'air frais par filtre FreshAir
- Hygrométrie maîtrisée par brasseur d'air commutable
- Éclairage intérieur LED commutable et réglable en continu
- Clayettes en bois de hêtre
- 5 surfaces de rangement, dont 3 tablettes sur rails télescopiques

Avantages d'équipement

- TipOpen
- Pieds réglables en hauteur à l'avant et à l'arrière
- Butée de porte réversible
- Charnière de porte cachée avec limiteur d'ouverture



82-87

UWTeS 1672
Vinidor

Appareil encastrable sous plan

Classe énergétique:	G
Consommation annuelle / 24 h:	142 / 0,389 kWh
Capacité de bouteilles 0.75 l:	34
Volume total ¹ :	94 l
Niveau sonore / classe sonore:	38 dB(A) / C
Classe climatique:	SN-ST (de +10 °C à +38 °C)
Porte:	Porte vitrée isolante avec encadrement en acier inox / acier inox
Dim. niche en cm (H/L/P):	82-87 / 60 / min. 58,0



Commande

- Écran LCD, boutons poussoirs
- Affichage digital de la température pour les deux zones de vin
- Alarme en cas de panne: optique et sonore
- Alarme sonore porte ouverte
- Sécurité enfants

Compartment à vin

- 2 zone de température, réglable de +5 °C à +20 °C
- 2 circuits frigorifiques réglables
- Froid ventilé, arrivée d'air frais par filtre FreshAir
- Hygrométrie maîtrisée par brasseur d'air commutable
- Éclairage intérieur LED commutable et réglable en continu
- Clayettes en bois de hêtre
- 5 surfaces de rangement, dont 3 tablettes sur rails télescopiques

Avantages d'équipement

- Poignées en aluminium
- Pieds réglables en hauteur à l'avant et à l'arrière
- Butée de porte réversible
- Serrure



82-87

UWKeS 1752
GrandCru

Appareil encastrable sous plan

Classe énergétique:	G
Consommation annuelle / 24 h:	139 / 0,380 kWh
Capacité de bouteilles 0.75 l:	46
Volume total ¹ :	110 l
Niveau sonore / classe sonore:	38 dB(A) / C
Classe climatique:	SN-ST (de +10 °C à +38 °C)
Porte:	Porte vitrée isolante avec encadrement en acier inox / acier inox
Dim. niche en cm (H/L/P):	82-87 / 60-61 / min. 58,0



Commande

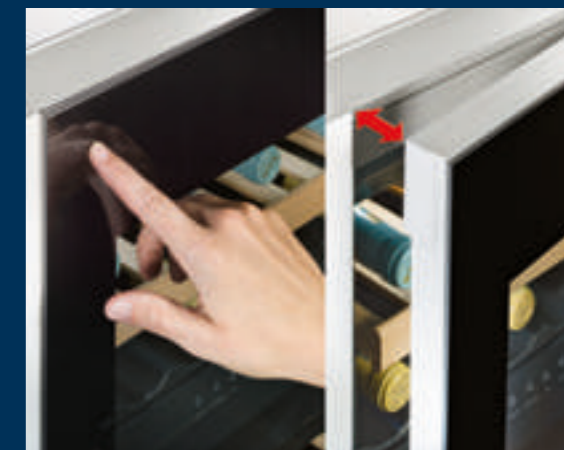
- Écran LCD, boutons poussoirs
- Affichage digital de la température
- Alarme en cas de panne: optique et sonore
- Alarme sonore porte ouverte
- Sécurité enfants

Compartment à vin

- 1 zones de température, réglable de +5 °C à +20 °C
- Froid ventilé, arrivée d'air frais par filtre FreshAir
- Hygrométrie maîtrisée par brasseur d'air commutable
- Éclairage intérieur LED commutable
- Clayettes en bois de hêtre
- 4 surfaces de rangement, dont 3 tablettes sur rails télescopiques

Avantages d'équipement

- Poignées en aluminium
- Pieds réglables en hauteur à l'avant et à l'arrière
- Butée de porte réversible
- Serrure



TipOpen

La technique TipOpen de Liebherr est parfaite pour une installation dans les cuisines sans poignée. Un léger tapotement sur la porte en verre permet de l'ouvrir de 7 cm. Si la porte n'est pas ouverte plus largement après 3 secondes, elle se referme d'elle-même grâce au SoftSystem.



Glissières télescopiques

Des clayettes en bois robustes montées sur glissières télescopiques offrent une bonne visibilité et permettent un accès facile aux bouteilles. Les clayettes fabriquées main en bois naturel sont parfaitement adaptées à la conservation sûre des bouteilles de Bordeaux. En plaçant les bouteilles tête-bêche sur les clayettes, il est possible d'utiliser tout l'espace intérieur des appareils. Le système flexible d'étiquetage à clip permet de visualiser rapidement et de gérer parfaitement les bouteilles en stock.



↑
45
↓

WKEgw 582 GrandCru

Porte vitrée isolante affleurante / Appareil encastrable

Classe énergétique:	G <small>A</small> <small>B</small> <small>C</small> <small>D</small> <small>E</small> <small>F</small> <small>G</small>
Consommation annuelle / 24 h:	116 / 0,317 kWh
Capacité de bouteillesn 0.75 l ¹ :	18
Volume total ¹ :	47 l
Niveau sonore / classe sonore:	32 dB(A) / B, SuperSilent
Classe climatique:	SN-ST (de +10 °C à +38 °C)
Porte:	Porte vitrée isolante avec cadre en verre blanc, sans poignée
Dim. niche en cm (H/L/P):	45-45,2 / 56-57 / min. 55,0



Commande

- LCD, touches sensibles
- Affichage digital de la température
- Alarme en cas de panne: optique et sonore
- Alarme sonore porte ouverte
- Sécurité enfants

Compartment à vin

- 1 zones de température, réglable de +5 °C à +20 °C
- Froid ventilé, arrivée d'air frais par filtre FreshAir
- Hygrométrie maîtrisée par brasseur d'air commutable
- Éclairage intérieur LED commutable et réglable en continu
- Clayettes en bois de hêtre
- 3 surfaces de rangement, dont 2 tablettes sur rails télescopiques

Avantages d'équipement

- Porte abattante avec TipOpen
- Charnière de porte cachée avec limiteur d'ouverture



↑
45
↓

WKEgb 582 GrandCru

Porte vitrée isolante affleurante / Appareil encastrable

Classe énergétique:	G <small>A</small> <small>B</small> <small>C</small> <small>D</small> <small>E</small> <small>F</small> <small>G</small>
Consommation annuelle / 24 h:	116 / 0,317 kWh
Capacité de bouteillesn 0.75 l ¹ :	18
Volume total ¹ :	47 l
Niveau sonore / classe sonore:	32 dB(A) / B, SuperSilent
Classe climatique:	SN-ST (de +10 °C à +38 °C)
Porte:	Porte vitrée isolante avec cadre en verre noir, sans poignée
Dim. niche en cm (H/L/P):	45-45,2 / 56-57 / min. 55,0



Commande

- LCD, touches sensibles
- Affichage digital de la température
- Alarme en cas de panne: optique et sonore
- Alarme sonore porte ouverte
- Sécurité enfants

Compartment à vin

- 1 zones de température, réglable de +5 °C à +20 °C
- Froid ventilé, arrivée d'air frais par filtre FreshAir
- Hygrométrie maîtrisée par brasseur d'air commutable
- Éclairage intérieur LED commutable et réglable en continu
- Clayettes en bois de hêtre
- 3 surfaces de rangement, dont 2 tablettes sur rails télescopiques

Avantages d'équipement

- Porte abattante avec TipOpen
- Charnière de porte cachée avec limiteur d'ouverture



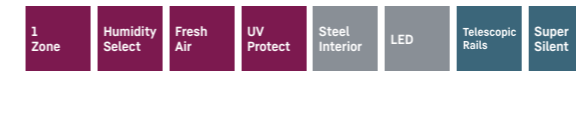
↑
45
↓



WKEes 553 GrandCru

Appareil encastrable avec cadre décorable

Classe énergétique:	G <small>A</small> <small>B</small> <small>C</small> <small>D</small> <small>E</small> <small>F</small> <small>G</small>
Consommation annuelle / 24 h:	138 / 0,378 kWh
Capacité de bouteillesn 0.75 l ¹ :	18
Volume total ¹ :	51 l
Niveau sonore / classe sonore:	32 dB(A) / B, SuperSilent
Classe climatique:	SN (de +10 °C à +32 °C)
Porte:	Porte vitrée isolante avec cadre en acier inox
Dim. niche en cm (H/L/P):	45 / 56 / min. 55,0



Commande

- LCD, touches sensibles
- Affichage digital de la température
- Alarme en cas de panne: optique et sonore
- Alarme sonore porte ouverte
- Sécurité enfants

Compartment à vin

- 1 zones de température, réglable de +5 °C à +20 °C
- Froid ventilé, arrivée d'air frais par filtre FreshAir
- Hygrométrie maîtrisée par brasseur d'air commutable
- Éclairage intérieur LED commutable et réglable en continu
- Clayettes en bois de hêtre
- 3 surfaces de rangement, dont 2 tablettes sur rails télescopiques

Avantages d'équipement

- Poignée intégrée
- Butée de porte réversible
- Charnière de porte cachée avec limiteur d'ouverture



Tiroir coulissant

Le tiroir coulissant peut être installé directement sous les modèles WKEgb et WKEgw 582 à 45 cm de hauteur. La hauteur totale de la niche est alors de 60 cm. Disponible avec façade en verre blanc (9901 086), ou en verre noir (9901 085).



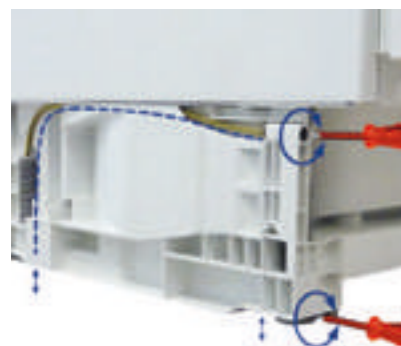
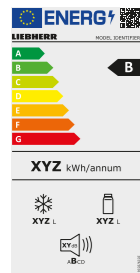
Éclairage à LED

Chaque compartiment est doté d'un éclairage à LED réglable et commutable pour rester allumé en permanence, qui assure un éclairage homogène à l'intérieur de l'appareil.

Grâce au dégagement minimal de chaleur des LED, les vins peuvent être présentés sans problème sous éclairage sur une longue période.

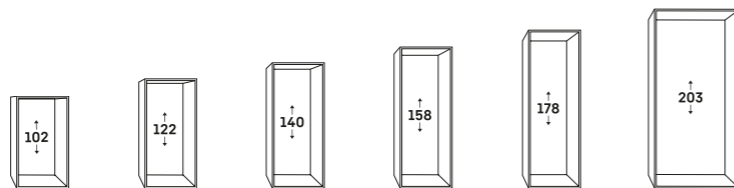


SN	de +10 °C à +32 °C
ST	de +16 °C à +38 °C
N	de +16 °C à +32 °C
T	de +16 °C à +43 °C



Dimension de la niche

La dimension de la niche pour les appareils encastrables est standard et uniforme. La largeur et la profondeur sont définies. La dimension de la niche donne des informations sur la hauteur de l'appareil. Vous trouverez les dimensions précises de chaque appareil dans les schémas d'encastrement sur les pages suivantes.



Classe climatique

La plage de température indique la température ambiante du lieu d'installation, dans lequel un réfrigérateur ou un congélateur peut être utilisé et fonctionne le plus efficacement possible. Les classes climatiques suivantes sont définies selon la norme DIN EN ISO 15502:

Super économique

Grâce à l'utilisation d'une électronique très moderne associée à des systèmes de refroidissement très efficaces, Liebherr propose pour tous les groupes de produits un programme attrayant et super économique dans les meilleures classes d'efficacité énergétique. Ces appareils de la meilleure classe d'efficacité énergétique A placent Liebherr au plus haut niveau des économies d'énergie.

Fixation 4 points

Pour une installation sûre, stable et sans erreur des appareils de réfrigération dans le meuble de cuisine, Liebherr fournit en standard la fixation spéciale 4 points sur tous les appareils avec montage fixe de la porte du meuble. Les équerres de fixation garantissent que l'appareil est réglé en haut et en bas à la profondeur parfaite et après le montage, les points de fixation sont joliment recouverts. La limite d'insertion permet un alignement et un placement optimaux de l'appareil dans le meuble de cuisine.

Socle Vario

Le socle Vario permet un ajustement en hauteur et en profondeur des appareils encastrables sous plan aux meubles de cuisine. Les quatre pieds sont réglables à l'avant avec un jeu de réglage de 50 mm. De plus, la grille d'aération peut être ajustée de façon variable à la façade de la cuisine avec une course de déplacement de 55 mm.

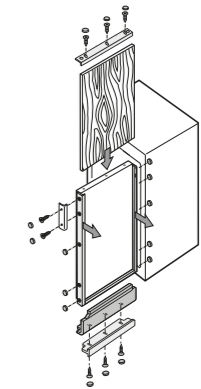


Rails de nivellement

Les appareils encastrables à partir de la niche 140 cm disposent de 2 rails de nivellement un à droite et un à gauche dans le bas. De plus, tous les appareils disposent de deux pieds réglables en hauteur à l'avant. L'installation de l'appareil dans le meuble de cuisine peut ainsi être optimale, ce qui permet un alignement et une fermeture parfaits des portes.

Montage panneau décor / cornière de compensation

La porte des appareils avec panneau décoratif reçoit un panneau décor, dont l'épaisseur ne dépasse pas 4 mm, assorti à la façade de votre cuisine. Les cadres d'habillage sont livrés de série en coloris aluminium ; les coloris brun et blanc sont également disponibles en option. Si l'appareil à encastrer est installé en remplacement d'un ancien, les dimensions du panneau décor peuvent ne pas coïncider. Dans ce cas, on utilisera une cornière de compensation adéquate assortie à la couleur du panneau. Selon la hauteur à rattraper ou l'esthétique voulue, il est possible de monter 1 ou 2 cornières (en haut et/ou en bas). Les cornières de compensation sont disponibles en trois hauteurs (16, 41, 60 mm) et couleurs différentes (brun, blanc, aluminium). De plus amples informations sur les cornières de compensation se trouvent à la fin du catalogue avec les schémas d'encastrement.



Aération et évacuation à l'avant

L'aération et la ventilation pour le refroidissement du compresseur se fait par l'avant pour tous les appareils sous-encastrables. Selon le modèle via le socle ou par le dessus de l'appareil. Avantage: nul besoin d'une grille de ventilation dans le meuble ou le plan de travail.

- 1 – Appareils encastrables dans armoires n'étant pas à hauteur de plafond. Aération à l'avant via grille de plinthe. Evacuation via l'arrière du meuble de cuisine.
- 2 – Appareils encastrables dans armoires à hauteur de plafond. Aération à l'avant via grille de plinthe. Evacuation via grille de ventilation sur le dessus.
- 3 – Pour les appareils individuels encastrés superposés concept centre de fraîcheur personnalisé / SBS, voir page 34-37, comme mentionné sous point 1 et 2.
- 4 – Appareils encastrables, série ECBN, avec aération et évacuation à l'avant.
- 5 – Appareils sous-encastrables avec aération à l'avant via grille de plinthe. Evacuation sur le dessus via grille de ventilation. Avantage: ces appareils ne requièrent aucune grille de ventilation dans le plan de travail.
- 6 – Appareils sous-encastrables avec aération et évacuation à l'avant.

ATTENTION : L'ensemble des aérateurs couvre une surface minimale de 200 cm².



Des accessoires pratiques

Découvrez la polyvalence de la gamme originale d'accessoires Liebherr pour votre réfrigérateur et rendez votre vie quotidienne un peu plus facile.



Plus d'idées accessoires

Vous trouverez tous les accessoires d'origine pour vos réfrigérateurs et congélateurs Liebherr sur la boutique Liebherr en ligne : www.liebherrwebshop.be/fr

Systèmes d'organisation

Aménagement du réfrigérateur répondant à vos besoins : un VarioSafe, des Vario-Boxes, un bac à oeufs variable ainsi que le FlexSystem sont par exemple disponibles pour un tri clair des aliments. Des clayettes supplémentaires ainsi que des étiquettes d'inscription apportent plus de clarté à votre collection de vins.



VarioBoxen



FlexSystem



Range-bouteilles

Des accessoires divers et utiles

Du beurrier maniable d'une seule main au bac à glaçons à couvercle et facile à remplir en passant par la tablette de congélation pratique, la gamme d'accessoires offre de nombreuses solutions intelligentes pour conserver la fraîcheur des aliments et les servir.



Beurrier



Bac à glaçons avec couvercle



Tablette de congélation



Filtre à charbon actif FreshAir

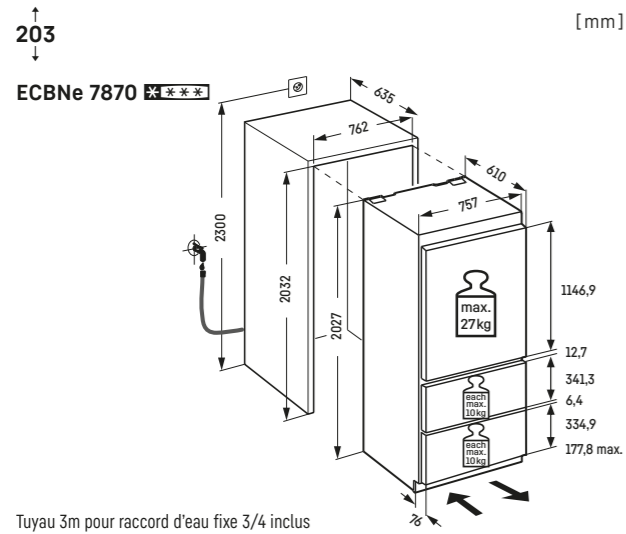
Nettoie l'air en circulation et absorbe rapidement les odeurs désagréables. Le filtre se change facilement et assure une qualité optimale de l'air.



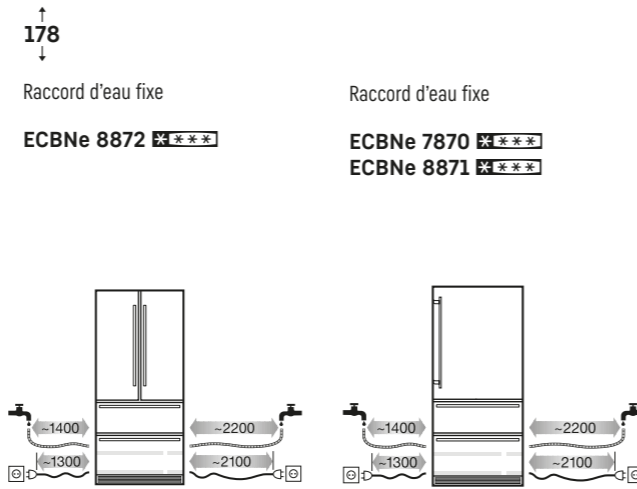
SmartDeviceBox

Vous pouvez équiper votre Liebherr d'une SmartDeviceBox qui le connectera à Internet. La SmartDeviceBox peut être installée en quelques gestes et vous ouvre dès aujourd'hui le monde des possibilités numériques de demain.

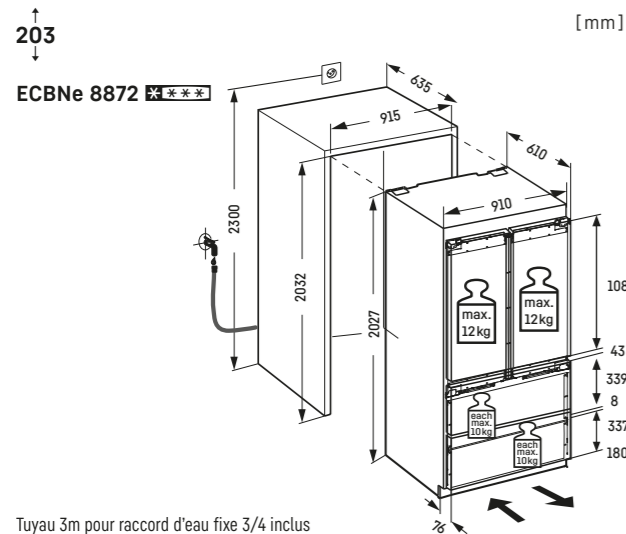
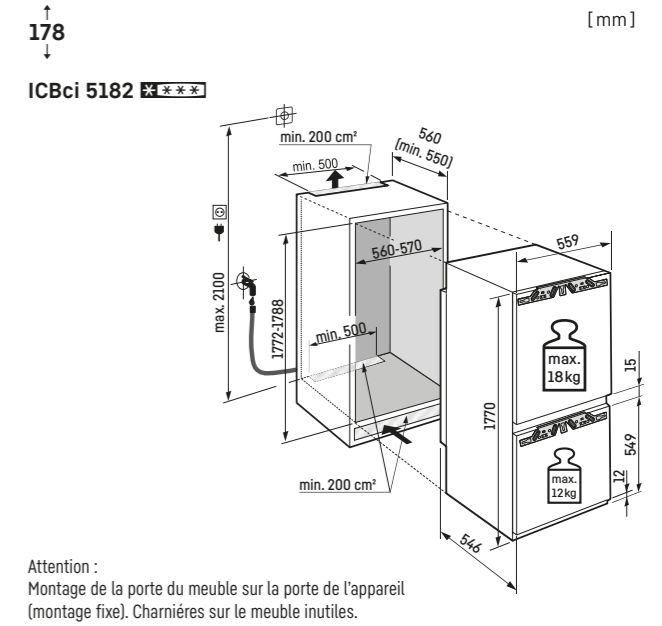
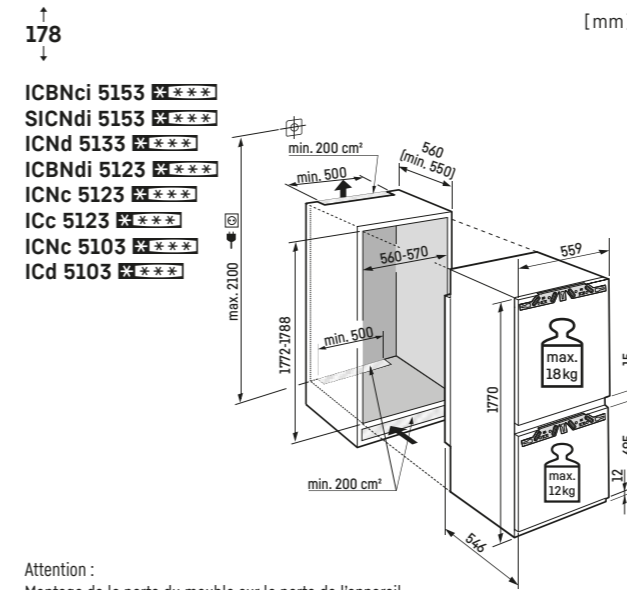
Schémas d'encastrement



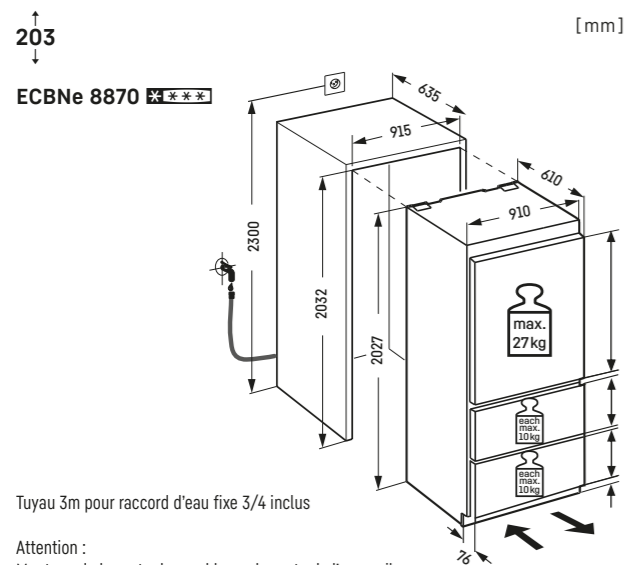
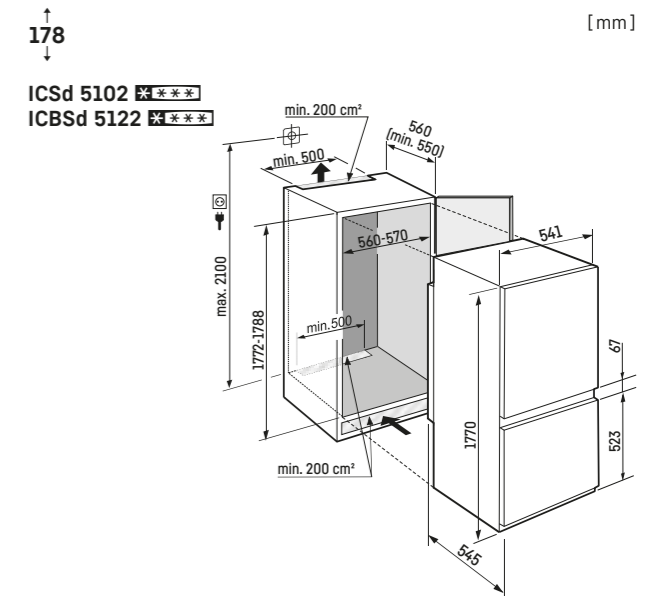
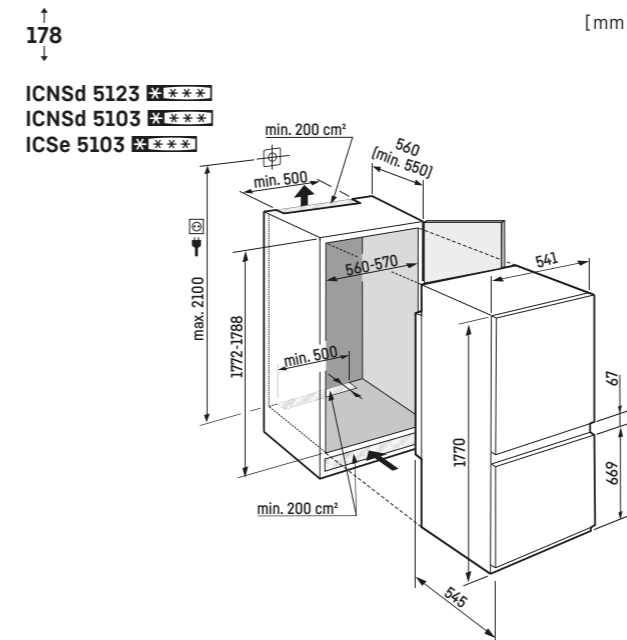
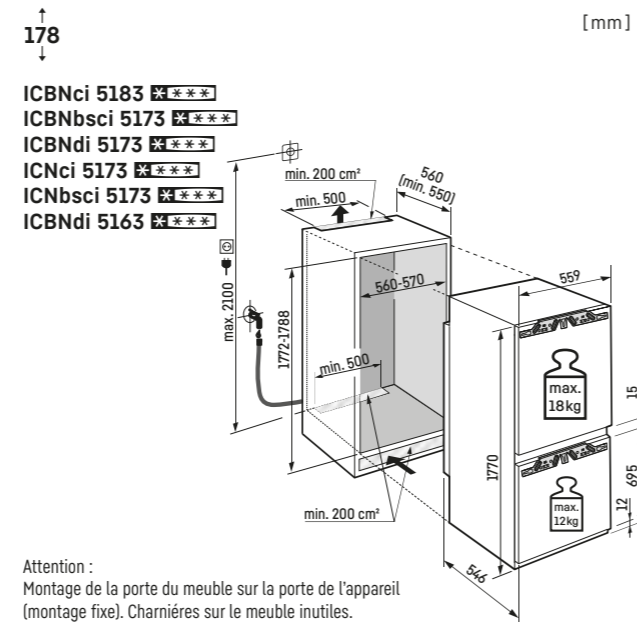
Attention :
Montage de la porte du meuble sur la porte de l'appareil (montage fixe). Charnières sur le meuble inutiles.



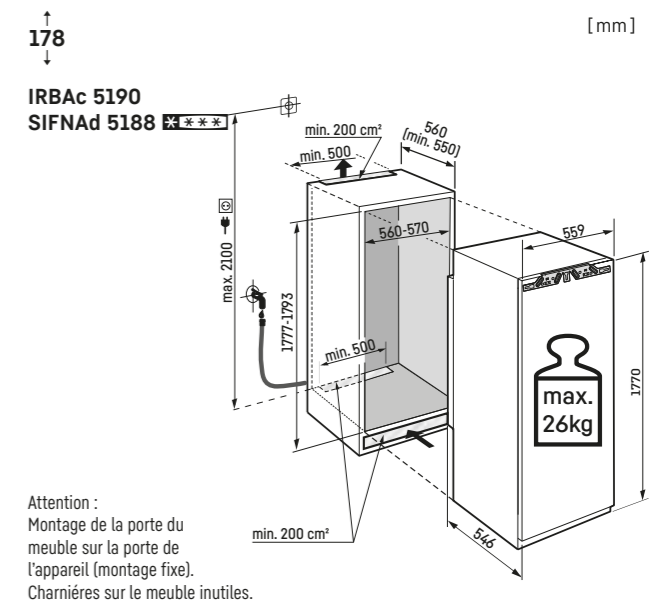
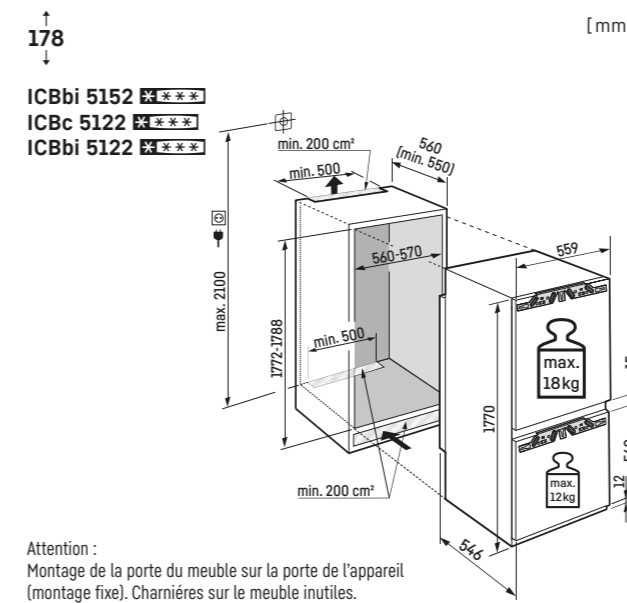
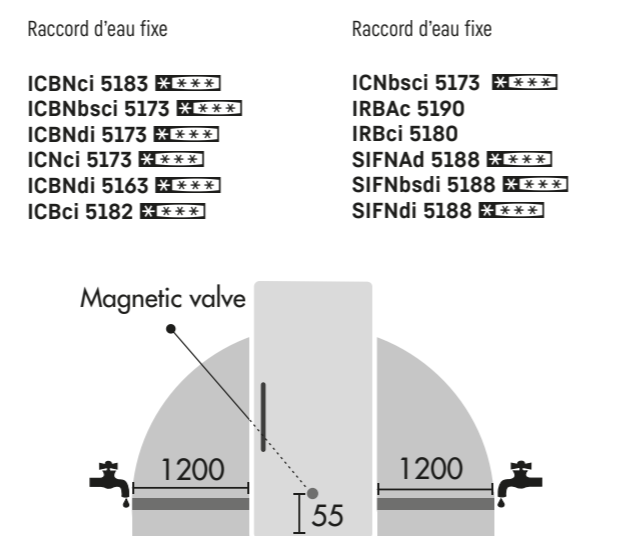
Conduit d'alimentation d'eau 3/4" nécessaire pour l'IceMaker automatique!
Tuyau flexible blindé longueur 3 mètres pour raccord d'eau fixe 3/4 inclus



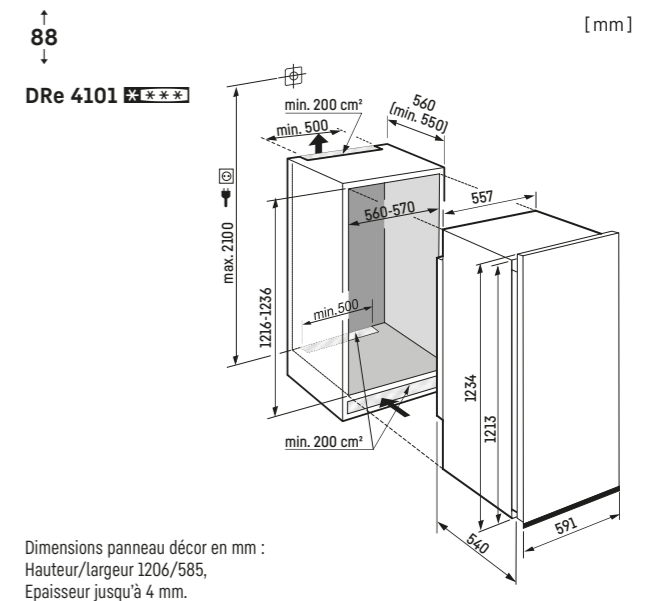
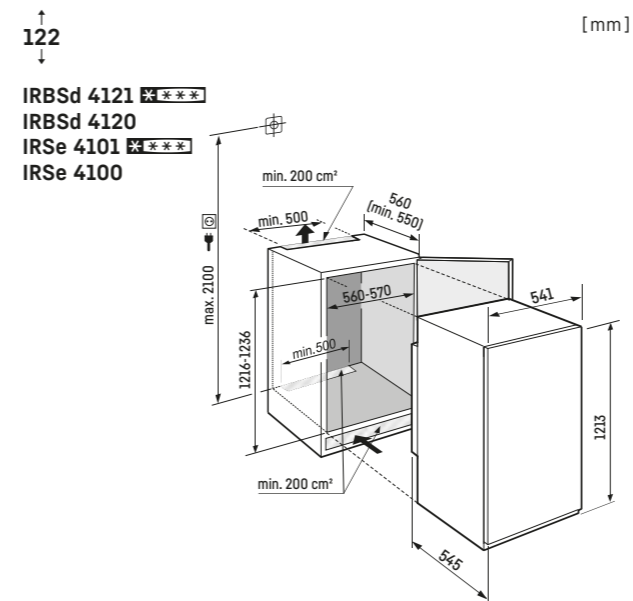
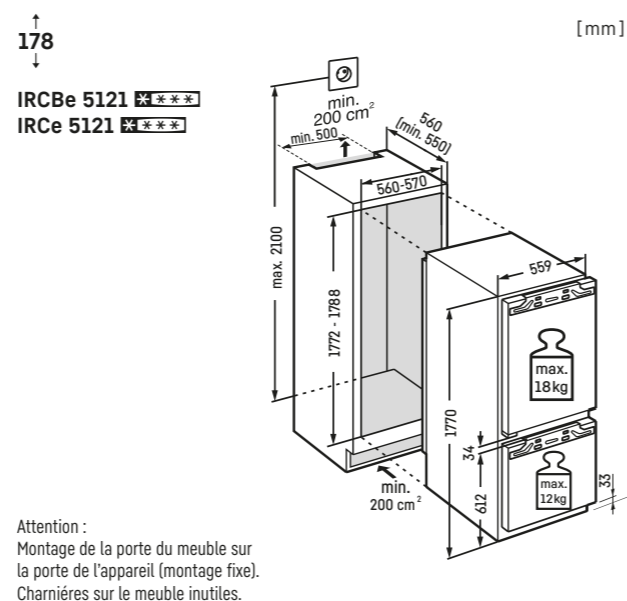
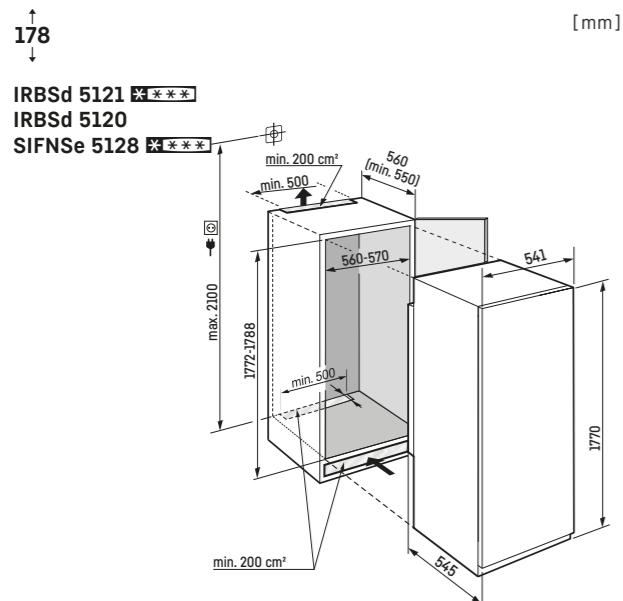
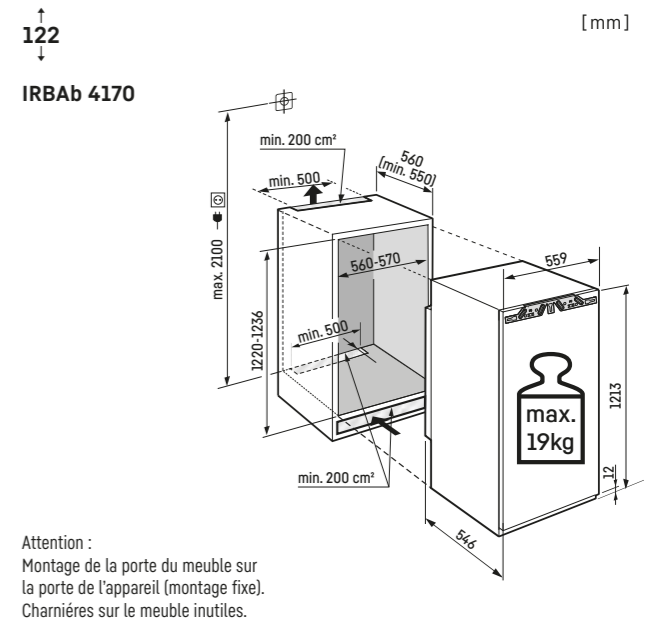
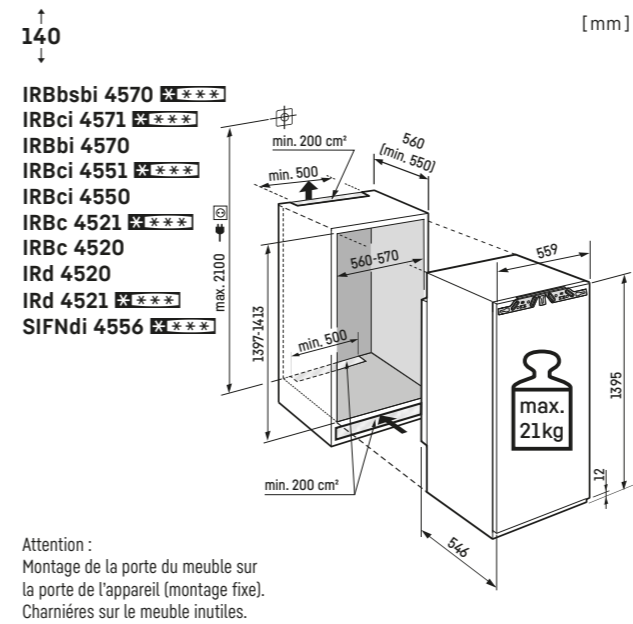
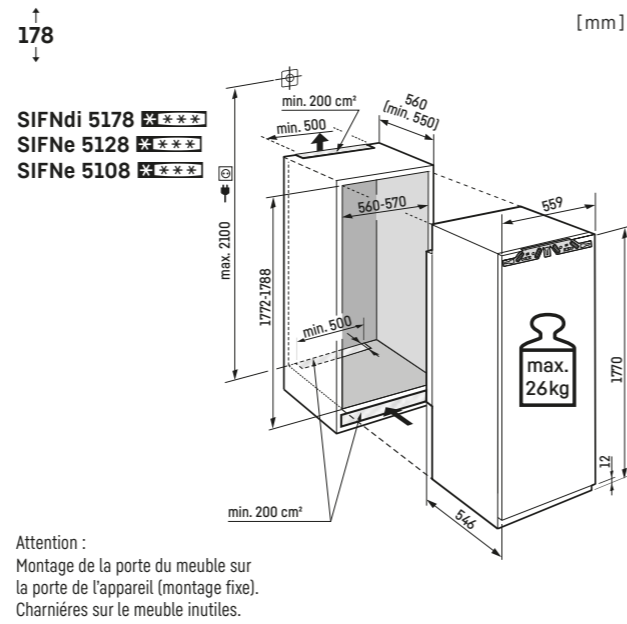
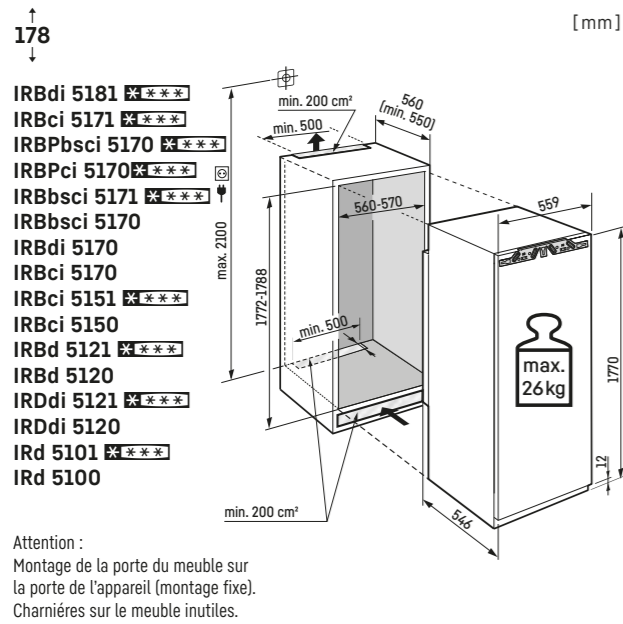
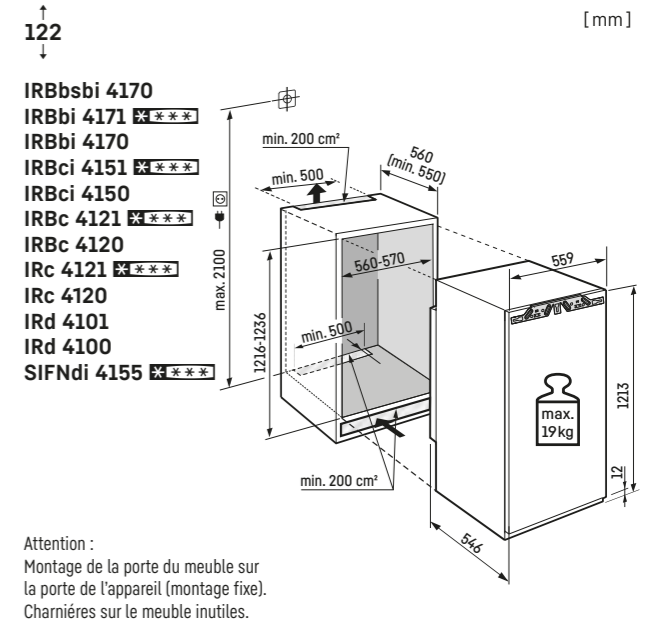
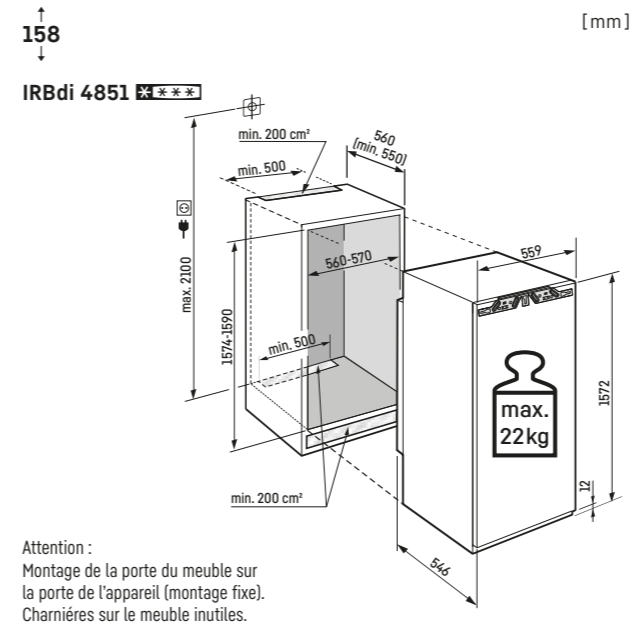
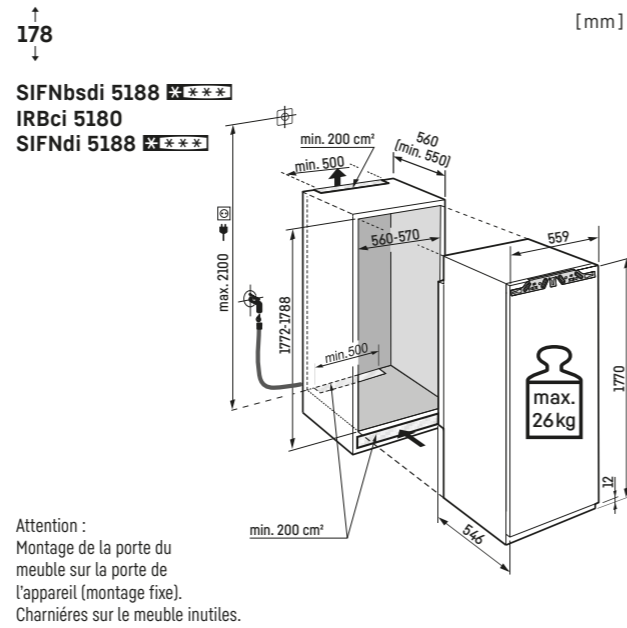
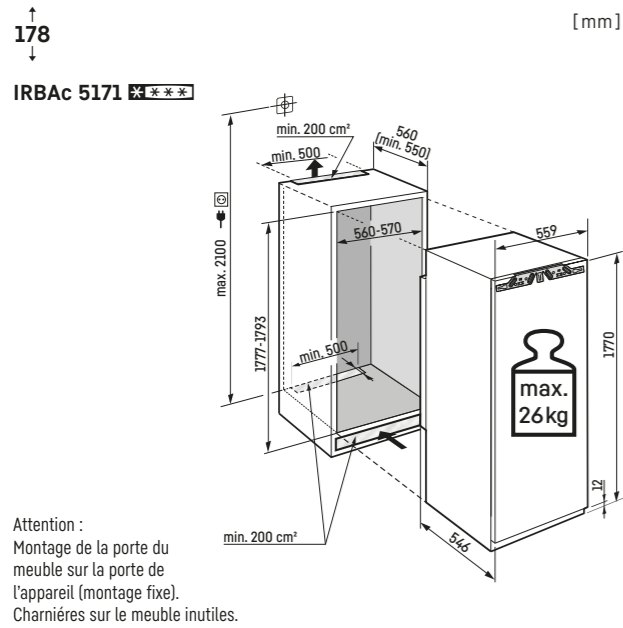
Attention :
Montage de la porte du meuble sur la porte de l'appareil (montage fixe). Charnières sur le meuble inutiles.



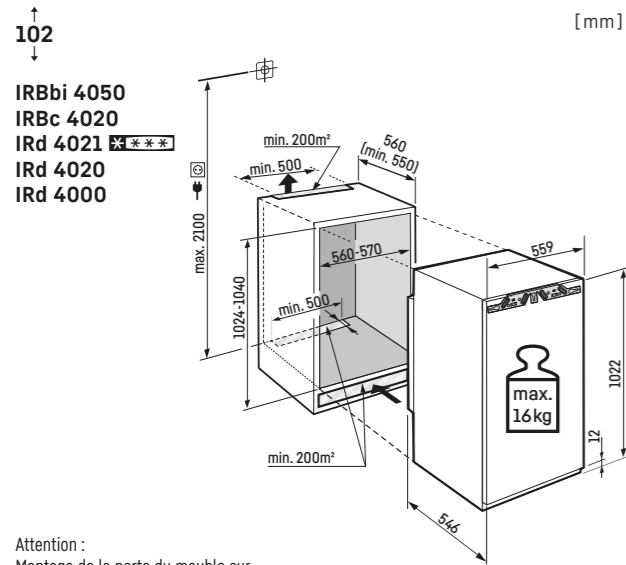
Attention :
Montage de la porte du meuble sur la porte de l'appareil (montage fixe). Charnières sur le meuble inutiles.



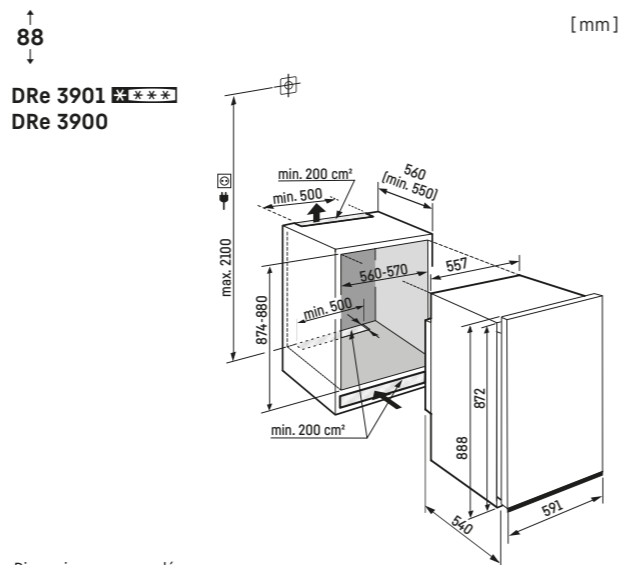
Schémas d'encastrement



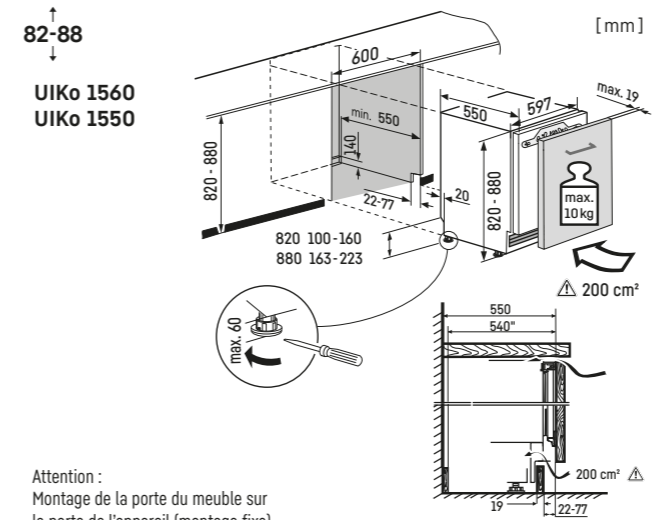
Schémas d'encastrement



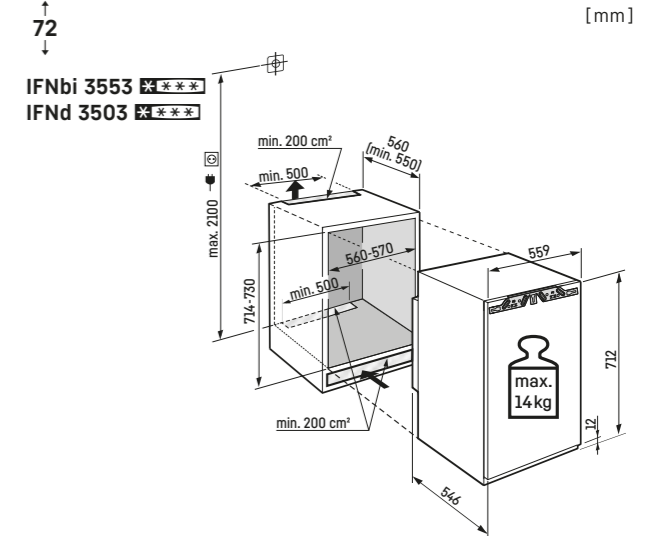
Attention :
Montage de la porte du meuble sur la porte de l'appareil (montage fixe).
Charnières sur le meuble inutiles.



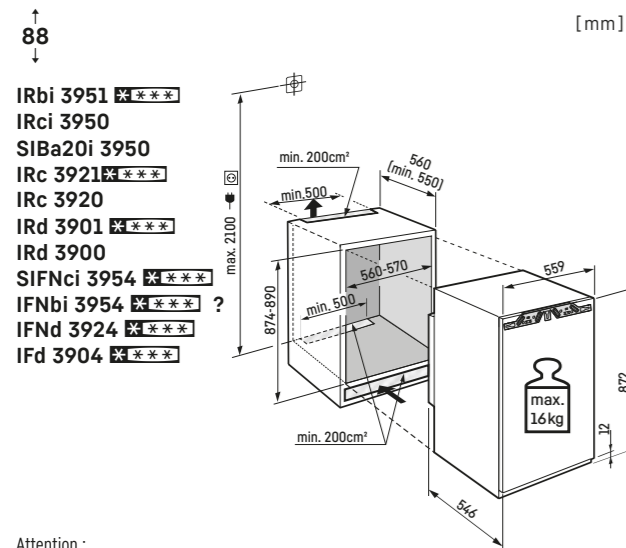
Dimensions panneau décor en mm :
Hauteur/largeur 860/585,
Épaisseur jusqu'à 4 mm.



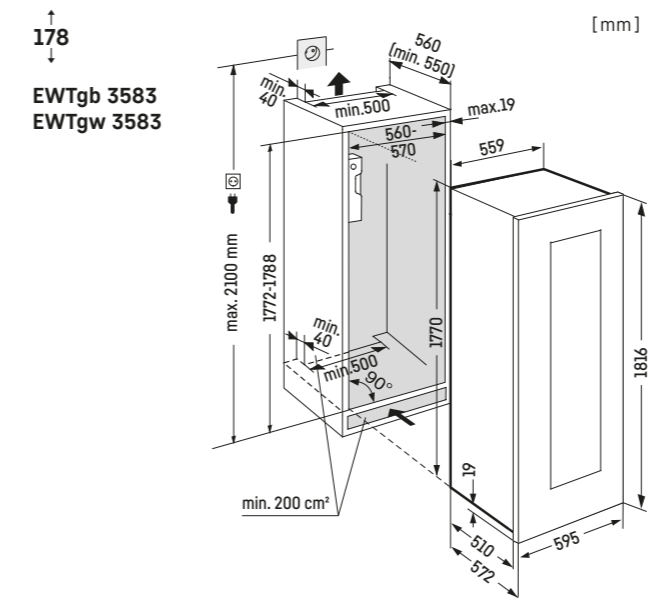
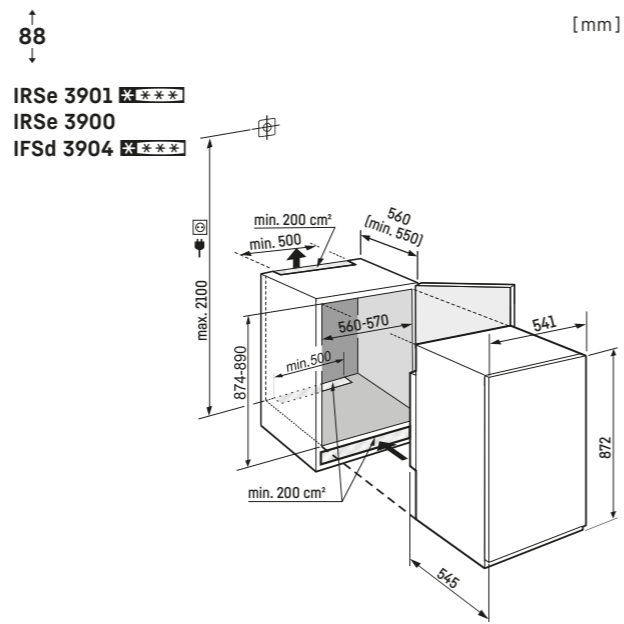
Attention :
Montage de la porte du meuble sur la porte de l'appareil (montage fixe).
Charnières sur le meuble inutiles.
Socle réglable en hauteur de 100 à 160 mm pour une hauteur d'appareil de 820 mm (plan de travail 850 mm); de 163 à 223 mm pour une hauteur d'appareil de 880 mm (plan de travail 900 mm). Réglable en profondeur de 22 à 77 mm.



Attention :
Montage de la porte du meuble sur la porte de l'appareil (montage fixe).
Charnières sur le meuble inutiles.

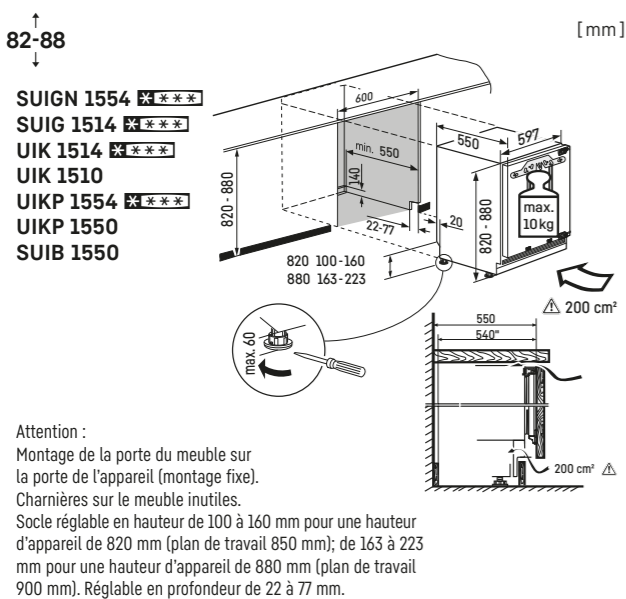
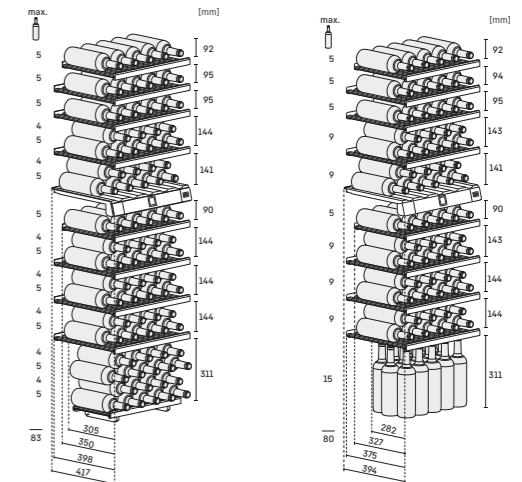


Attention :
Montage de la porte du meuble sur la porte de l'appareil (montage fixe).
Charnières sur le meuble inutiles.

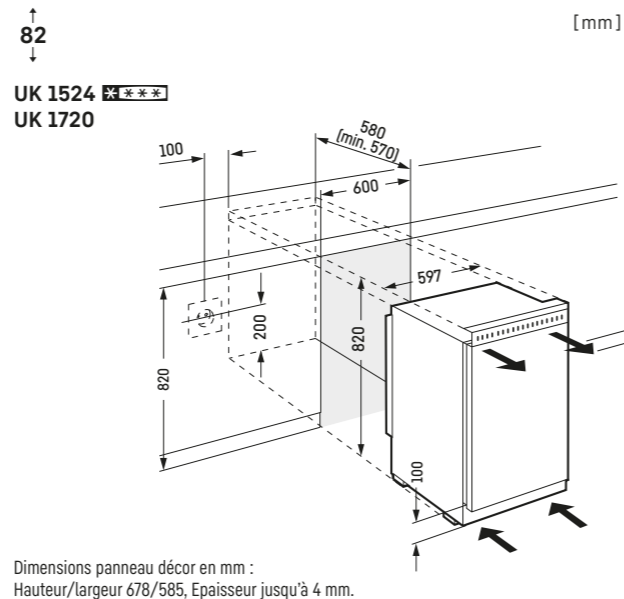


Dimensions porte : (B/H/D) 595/1816/552 mm.

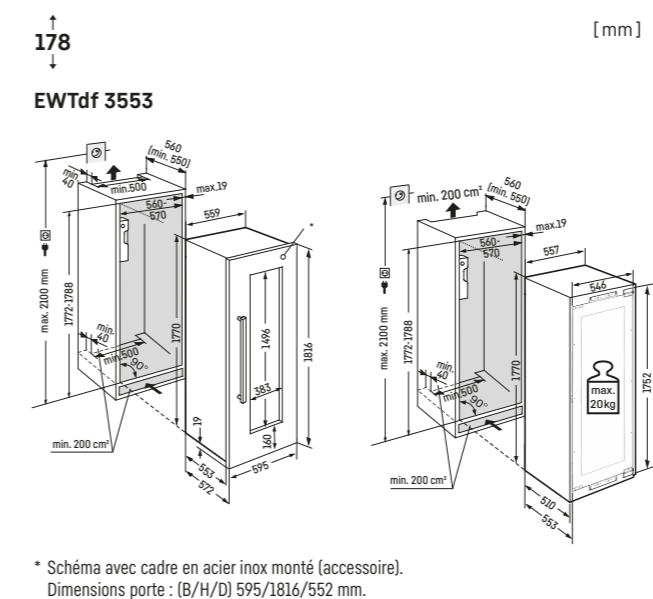
Schéma de stockage : EWTdf 3553



Attention :
Montage de la porte du meuble sur la porte de l'appareil (montage fixe).
Charnières sur le meuble inutiles.
Socle réglable en hauteur de 100 à 160 mm pour une hauteur d'appareil de 820 mm (plan de travail 850 mm); de 163 à 223 mm pour une hauteur d'appareil de 880 mm (plan de travail 900 mm). Réglable en profondeur de 22 à 77 mm.

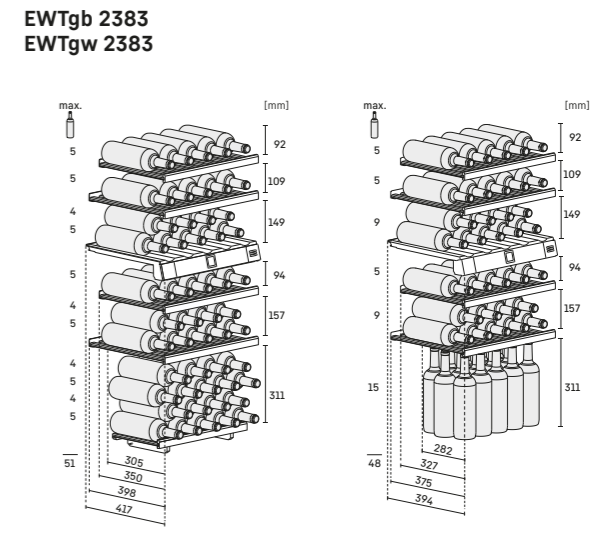


Dimensions panneau décor en mm :
Hauteur/largeur 678/585, Épaisseur jusqu'à 4 mm.

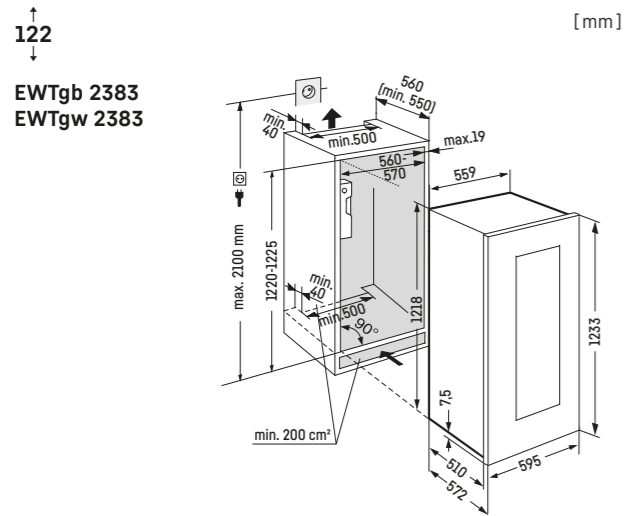


* Schéma avec cadre en acier inox monté (accessoire).
Dimensions porte : (B/H/D) 595/1816/552 mm.

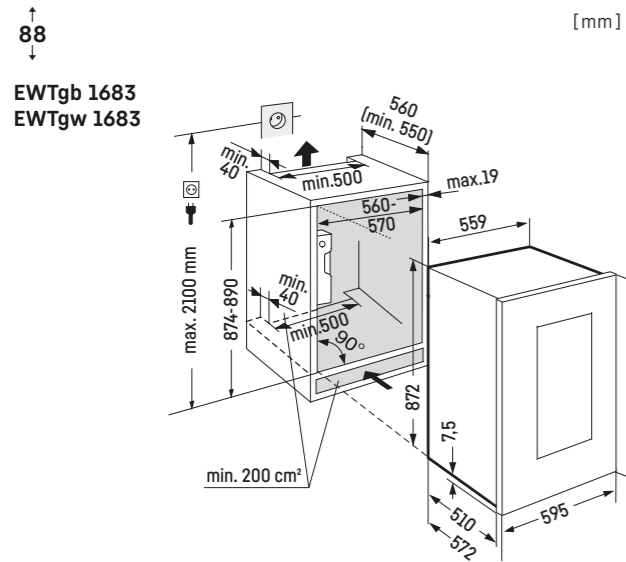
Schéma de stockage : EWTdf 2353



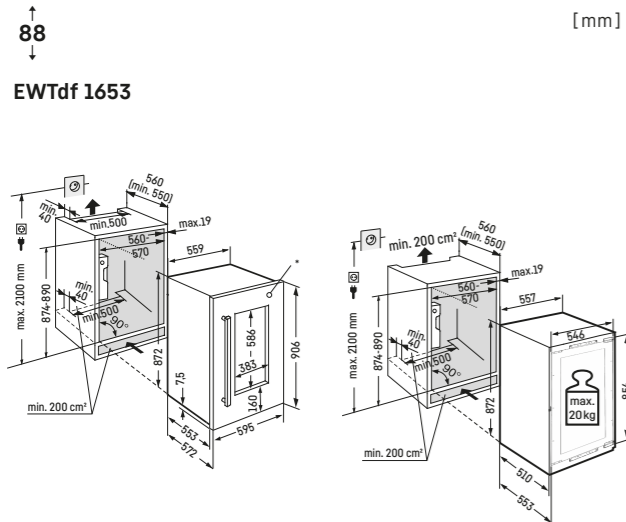
Schémas d'encastrement



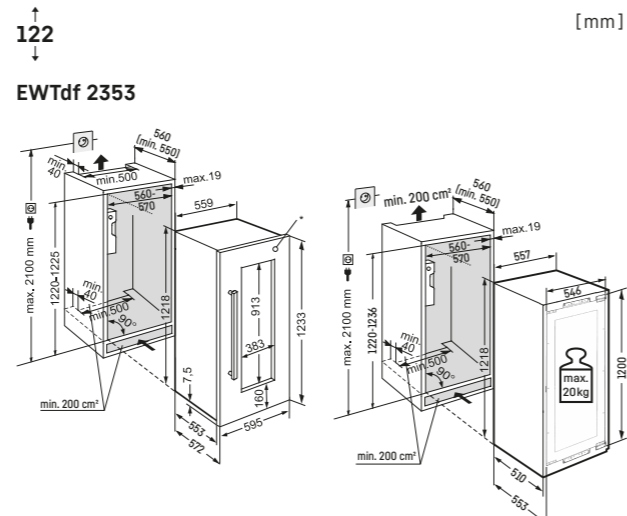
Dimensions porte : (B/H/D) 595/1233/552 mm.



Dimensions porte : (B/H/D) 595/906/552 mm.



* Schéma avec cadre en acier inox monté (accessoire).
Dimensions porte : (B/H/D) 595/906/552 mm.



* Schéma avec cadre en acier inox monté (accessoire).
Dimensions porte : (B/H/D) 595/1233/552 mm.

Schéma de stockage :

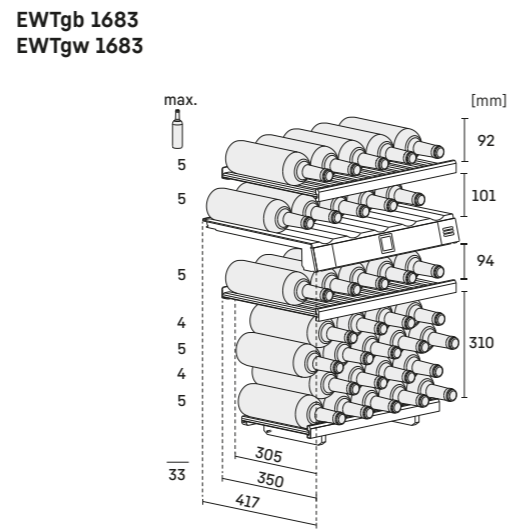
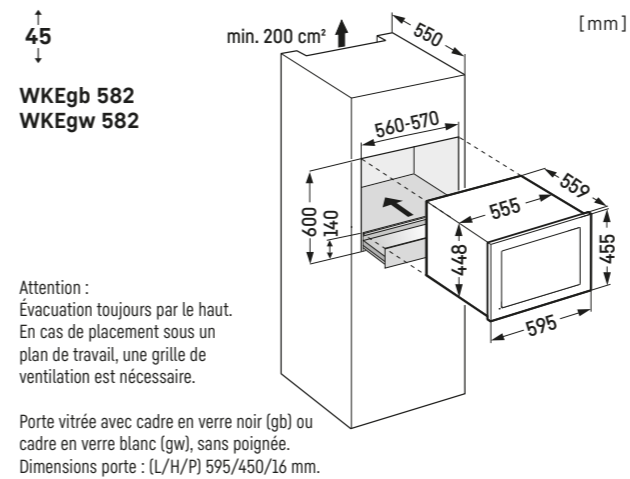
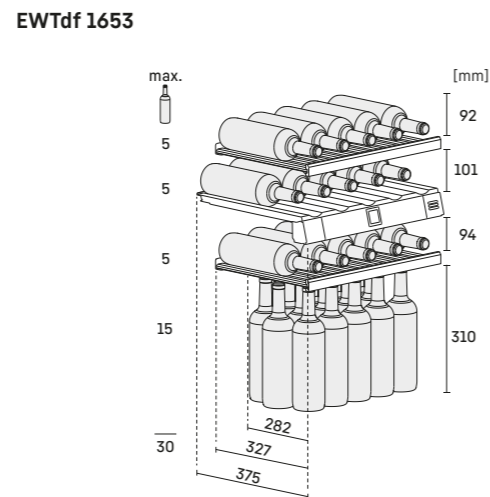


Schéma de stockage :

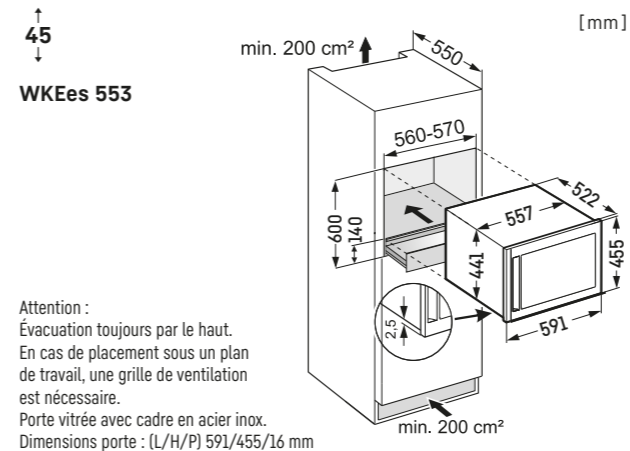
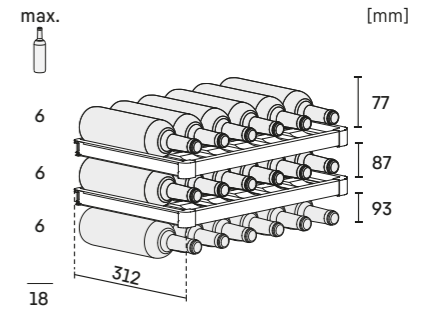


Attention :
Évacuation toujours par le haut.
En cas de placement sous un plan de travail, une grille de ventilation est nécessaire.

Porte vitrée avec cadre en verre noir (gb) ou cadre en verre blanc (gw), sans poignée.
Dimensions porte : (L/H/P) 595/450/16 mm.

Schéma de stockage :

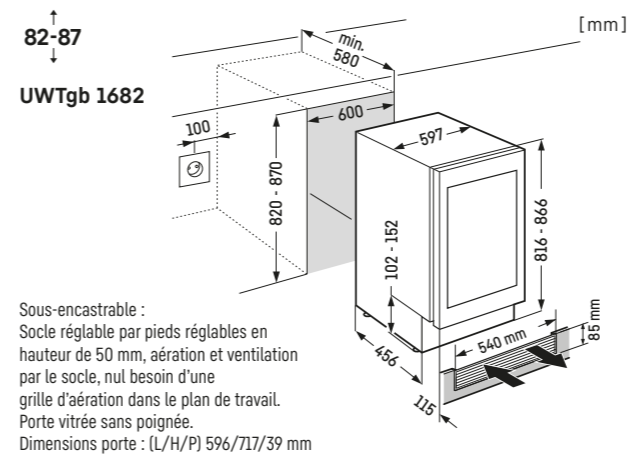
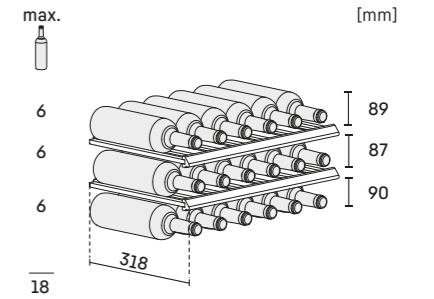
WKEgb 582
WKEgw 582



Attention :
Évacuation toujours par le haut.
En cas de placement sous un plan de travail, une grille de ventilation est nécessaire.
Porte vitrée avec cadre en acier inox.
Dimensions porte : (L/H/P) 591/455/16 mm

Schéma de stockage :

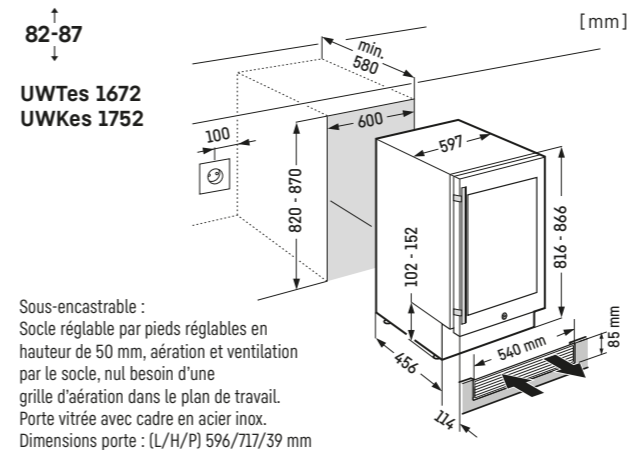
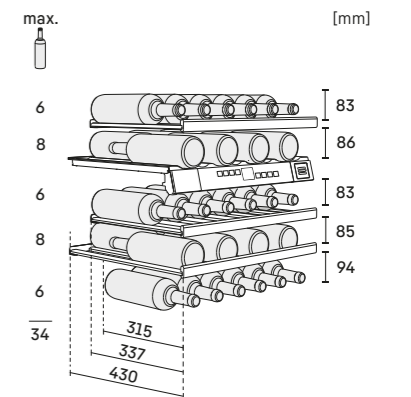
WKEes 553



Sous-encastable :
Socle réglable par pieds réglables en hauteur de 50 mm, aération et ventilation par le socle, nul besoin d'une grille d'aération dans le plan de travail.
Porte vitrée sans poignée.
Dimensions porte : (L/H/P) 596/717/39 mm

Schéma de stockage :

UWTgb 1682
UWTes 1672



Sous-encastable :
Socle réglable par pieds réglables en hauteur de 50 mm, aération et ventilation par le socle, nul besoin d'une grille d'aération dans le plan de travail.
Porte vitrée avec cadre en acier inox.
Dimensions porte : (L/H/P) 596/717/39 mm

Schéma de stockage :

UWKes 1752

