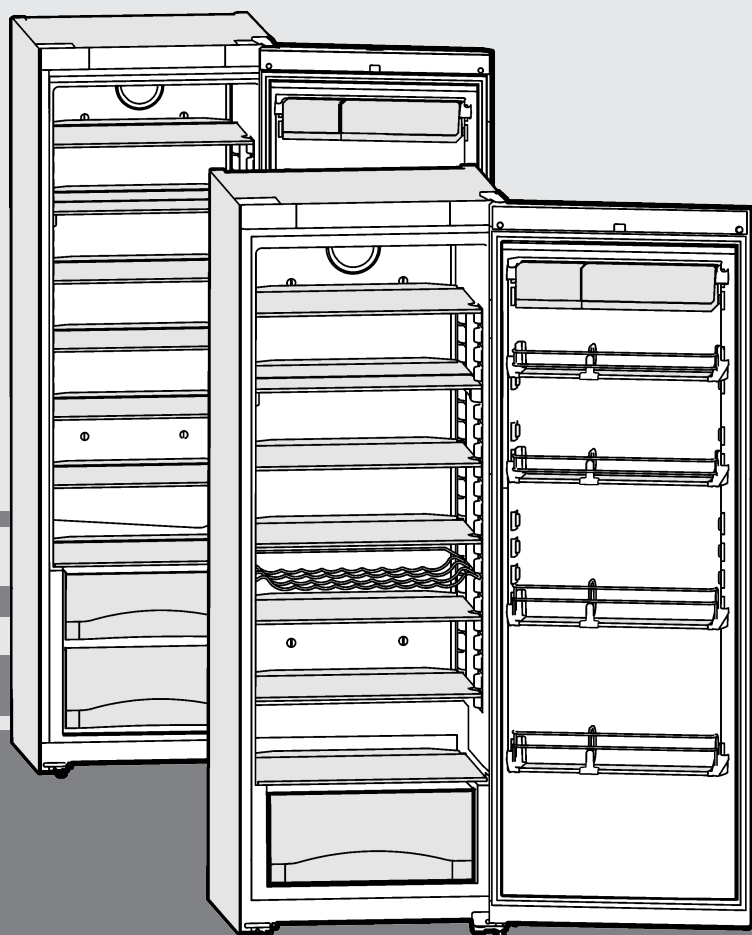


Gebruiks- en montagehandleiding

Vrijstaande koelkast

NL



281013 **7085582 - 01**

SKes/Sk/K/Kes 36...42 ... 6

LIEBHERR

Het apparaat in vogelvlucht

Inhoudsopgave

1	Het apparaat in vogelvlucht.....	2
1.1	Overzicht apparaat en uitrusting.....	2
1.2	Toepassingen van het apparaat.....	2
1.3	Conformiteit.....	3
1.4	Opstelafmetingen.....	3
1.5	Energie sparen.....	3
1.6	HomeDialog.....	4
2	Algemene veiligheidsvoorschriften.....	4
3	Bedienings- en controle-elementen.....	5
3.1	Bedienings- en controlepaneel.....	5
3.2	Temperatuuroverzicht.....	5
4	In gebruik nemen.....	5
4.1	Apparaat transporteren.....	5
4.2	Apparaat opstellen.....	5
4.3	Deurscharniering veranderen.....	6
4.4	Inbouw in het keukenblok.....	8
4.5	Afvalverwerking van de verpakking.....	8
4.6	Apparaat aansluiten.....	8
4.7	Apparaat inschakelen.....	9
5	Bediening.....	9
5.1	Helderheid van het temperatuuroverzicht.....	9
5.2	Kinderbeveiliging.....	9
5.3	Deuralarm.....	9
5.4	Levensmiddelen koelen.....	9
5.5	Temperatuur instellen.....	9
5.6	SuperCool.....	10
5.7	Ventilator.....	10
5.8	Draagplateaus.....	10
5.9	Deelbare draagplateau gebruiken.....	10
5.10	Opbergvakken.....	10
5.11	Flessenhouder uitnemen.....	11
5.12	Groentelade.....	11
6	Onderhoud.....	11
6.1	Apparaat reinigen.....	11
6.2	Technische Dienst.....	12
7	Storingen.....	12
8	Uitzetten.....	13
8.1	Apparaat uitschakelen.....	13
8.2	Buiten werking stellen.....	13
9	Apparaat afdanken.....	13

De fabrikant werkt voortdurend aan de verdere ontwikkeling van alle typen en modellen. Daarom vragen wij om uw begrip voor het feit dat wij wijzigingen in vorm, uitvoering en techniek moeten voorbehouden.

Om alle voordelen van uw nieuwe apparaat te leren kennen, de instructies in deze handleiding aandachtig doorlezen a.u.b.

De handleiding geldt voor meerdere modellen, afwijkingen zijn mogelijk. Paragrafen die alleen voor bepaalde apparaten van toepassing zijn, zijn gekenmerkt met een sterretje (*).

Gebruiksaanwijzingen zijn gekenmerkt met een ►, gebruikresultaten met een ▷.

1 Het apparaat in vogelvlucht

1.1 Overzicht apparaat en uitrusting

Aanwijzing

- Levensmiddelen zoals in de afbeelding getoond sorteren. Zo werkt het apparaat energiebesparend.
- Plateaus, schuifladen of manden zijn in de geleverde toestand voor een optimale energie-efficiëntie ingedeeld.

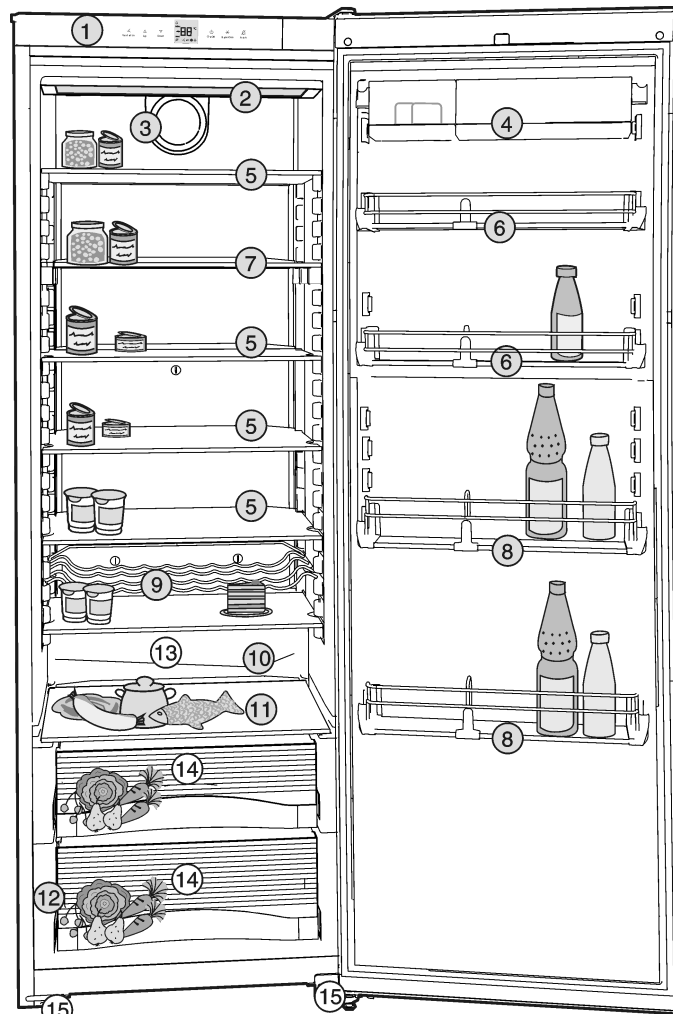


Fig. 1

- | | |
|---------------------------------------|-----------------------------------|
| (1) Bedieningspaneel | (9) Flessenplank |
| (2) Plafondverlichting | (10) Dooiwaterafvoer |
| (3) Ventilator | (11) Glasplaat |
| (4) Dozenrekje, uitneembaar | (12) Typeplaatje |
| (5) Glasplaten, verplaatsbaar | (13) Koudste zone |
| (6) Deurvak blikjes, verplaatsbaar | (14) Groentevak |
| (7) Glasplaat, gedeeld, verplaatsbaar | (15) Stelvoet, hoogteverstelbaar* |
| (8) Deurvak flessen, verplaatsbaar | |

1.2 Toepassingen van het apparaat

Het apparaat is alleen geschikt voor het koelen van levensmiddelen in huishoudelijke of soortgelijke omgeving. Hiertoe behoort bijvoorbeeld het gebruik

- in personeelskeukens, bed and breakfasts,
- door gasten in landhuizen, hotels, motels, en andere onderkomens,
- voor catering en soortgelijke diensten in de groothandel

Gebruik het apparaat alleen voor huishoudelijke toepassingen. Alle andere toepassingen zijn niet toegestaan. Het apparaat is niet geschikt voor het bewaren en koelen van medicijnen,

bloedplasma, laboratoriumpreparaten en dergelijke stoffen en producten als genoemd in de richtlijn inzake medische hulpmiddelen 2007/47/EG. Misbruik van het apparaat kan leiden tot schade aan bewaarde producten of tot bederf ervan. Daarnaast is het apparaat niet geschikt voor gebruik op plaatsen waar ontplofingsgevaar kan heersen.

Het apparaat is volgens de klimaatklasse gebouwd voor gebruik bij bepaalde omgevingstemperaturen. De klimaatklasse van uw apparaat vindt u op het typeplaatje.

Aanwijzing

► Respecteer de opgegeven omgevingstemperaturen, zoniet vermindert de koelprestatie.

Klimaat-klasse	voor omgevingstemperaturen van
SN	10 °C tot 32 °C
N	16 °C tot 32 °C
ST	16 °C tot 38 °C
T	16 °C tot 43 °C

1.3 Conformiteit

Het koelmiddelcircuit werd op lekkages gecontroleerd. Het apparaat voldoet aan de van toepassing zijnde veiligheidsbepalingen en de EG-richtlijnen 2006/95/EG, 2004/108/EG, 2009/125/EG en 2010/30/EU.

Aanwijzing voor keuringsinstituten:

De keuringen moeten worden uitgevoerd volgens de geldende normen en richtlijnen.

De voorbereiding en keuring van de apparaten moeten met inachtneming van de **beladingsschema's van de fabrikant** en de **aanwijzingen in de gebruiksaanwijzing** worden uitgevoerd.

1.4 Opstelafmetingen

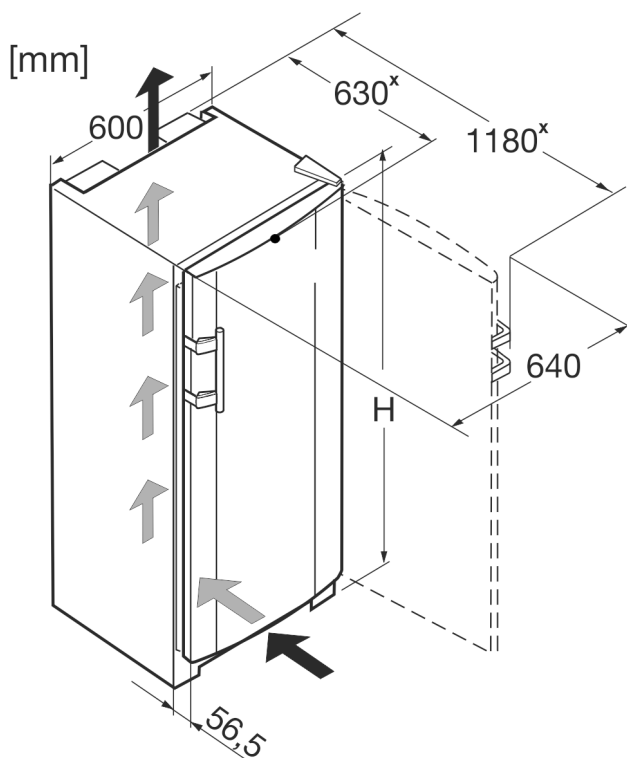


Fig. 2

Omschrijving	H (mm)
K(es) 36.., SK(es) 36..	1655
K(es) 42.., SK(es) 42..	1852

* Bij apparaten met meegeleverde wandafstandhouders wordt de afmeting 35 mm (zie 4.2) groter.

1.5 Energie sparen

- Zorg altijd voor een goede luchttoevoer en -afvoer. Ventilatieopeningen resp. -roosters niet afdekken.
- Ventilatorluchtspleten altijd vrij houden.
- Stel het apparaat niet op in direct zonlicht en ook niet naast een fornuis, verwarming of dergelijke.
- Het energieverbruik is afhankelijk van opstellingsomstandigheden b.v. de omgevingstemperatuur (zie 1.2).
- Open het apparaat zo kort mogelijk.
- Hoe lager de temperatuur wordt ingesteld, des te hoger is het energieverbruik.
- Zet de levensmiddelen soort bij soort. (zie Het apparaat in vogelvlucht).
- Alle levensmiddelen goed verpakt en afgedekt opslaan. Rijpvorming wordt vermeden.
- Levensmiddelen slechts zolang als nodig buiten het apparaat laten staan, zodat ze niet te warm worden.
- Warme gerechten in de kast plaatsen: eerst laten afkoelen tot kamertemperatuur.

Stof doet het energieverbruik toenemen:

- de koelmachine met warmtewisselaar - metalen rooster aan de achterkant van het apparaat - eens per jaar afstoffen.



Algemene veiligheidsvoorschriften

1.6 HomeDialog

Afhankelijk van model en uitrusting kunnen met het HomeDialog System meerdere Liebherr-apparaten (b.v. in de kelder) aan een hoofdaparaat (b.v. in de keuken) worden gekoppeld en vanuit deze worden bediend. Nadere informatie over de voordelen, voorwaarden en het functieprincipe vindt u op internet onder www.liebherr.com.



2 Algemene veiligheidsvoorschriften

Gevaren voor de gebruiker:

- Dit apparaat kan door kinderen vanaf 8 jaar en ouder, evenals door personen met beperkte fysieke, sensorische of mentale capaciteiten of gebrek aan ervaring en kennis worden gebruikt, wanneer ze onder toezicht staan of m.b.t. het veilige gebruik van het apparaat instructies hebben gekregen en de daaruit voortvloeiende gevaren begrijpen. Kinderen mogen niet met het apparaat spelen. Kinderen mogen het apparaat niet zonder toezicht reinigen en onderhouden.
- Als u het stroomsnoer van het apparaat uit het stopcontact trekt, altijd bij de stekker nemen. Niet aan het snoer trekken.
- Trek, in geval van een storing, de stekker uit het stopcontact of schakel de beveiliging uit.
- Beschadig het netsnoer niet. Gebruik het apparaat niet wanneer het netsnoer defect is.
- Reparaties, aanpassingen aan het apparaat en het vervangen van het netsnoer alleen laten uitvoeren door de Technische Dienst of ander daarvoor opgeleid vakpersoneel.
- Het apparaat alleen conform de beschrijving in de handleiding monteren, aansluiten en afvoeren.
- Bewaar deze gebruiksaanwijzing zorgvuldig en geef hem eventueel aan de volgende eigenaar door.
- De lampen voor speciale doeleinden (gloeilampen, led, TL-lampen) in het apparaat zijn bedoeld om de binnenruimte te verlichten en niet geschikt als kamerverlichting.

Brandgevaar:

- Het gebruikte koelmiddel R 600a is milieuvriendelijk, maar brandbaar. Ontsnappend koelmiddel kan vlam vatten.
 - De buisleidingen van het koelmiddelcircuit niet beschadigen.
 - Binnenin het apparaat geen open vuur of ontstekingsbronnen gebruiken.

- Binnenin het apparaat geen elektrische apparaten gebruiken (b.v. stoomreinigers, verwarmingsapparatuur, ijsmachines enz.).
- Wanneer er koelmiddel weglekt: Zorg dat zich geen open vuur of ontstekingsbronnen in de buurt van de lekkage bevinden. Ruimte goed ventileren. Contact opnemen met de Technische Dienst.
- Geen explosieve stoffen of spuitbussen met brandbare drijfgassen, zoals b.v. butaan, propaan, pentaan enz. in het apparaat bewaren. Zulke spuitbussen zijn herkenbaar aan de op de verpakking vermelde inhoudsstoffen of een vlammensymbool. Eventueel ontsnappende gassen kunnen door elektrische componenten vlam vatten.
- Houd brandende kaarsen, lampen en andere voorwerpen met open vlammen uit de buurt van het apparaat, zodat ze geen brand veroorzaken.
- Alcoholische dranken of andere verpakkingen die alcohol bevatten, mogen uitsluitend goed afgesloten worden bewaard. Eventueel uittredende alcohol kan door elektrische componenten vlam vatten.

Gevaar voor vallen en omkiepen:

- Plint, laden, deuren enz. niet als voetensteun of om te leunen misbruiken. Dit geldt in het bijzonder voor kinderen.

Gevaar voor voedselvergiftiging:

- Te lang opgeslagen levensmiddelen niet meer nuttigen.


Gevaar voor bevriezingen, gevoelloosheid en pijn:



- Langdurig huidcontact met koude oppervlakken en gekoelde of ingevroren levensmiddelen vermijden of veiligheidsmaatregelen treffen, b.v. handschoenen dragen. Consumptie-ijs, met name waterijs of ijsblokjes niet onmiddellijk en niet te koud consumeren.

Gevaar voor verwonding en beschadiging:

- Hete stoom kan letsel tot gevolg hebben. Voor het ontdooien geen elektrische kachel-tjes of stoomreinigers, open vuur of ontdooispray gebruiken.
- IJs niet met scherpe voorwerpen verwijderen.

Neem de specifieke aanwijzingen in de overige hoofdstukken in acht:

	GEVAAR	duidt een direct gevaar aan, die de dood of ernstig lichamenteel letsel tot gevolg kan hebben wanneer dit gevaar niet vermeden wordt.
---	--------	---

	WAARSCHUWING	duidt een gevaarlijke situatie aan, die de dood of ernstig lichamelijk letsel tot gevolg kan hebben wanneer dit gevaar niet vermeden wordt.
	VOORZICHTIG	duidt een gevaarlijke situatie aan, die lichamelijk letsel tot gevolg kan hebben wanneer dit gevaar niet vermeden wordt.
	LET OP	duidt een gevaarlijke situatie aan, die materiële schade tot gevolg kan hebben wanneer dit gevaar niet vermeden wordt.
	Aanwijzing	geeft aan dat praktische aanwijzingen en tips gegeven worden.

3 Bedienings- en controle-elementen

3.1 Bedienings- en controlepaneel

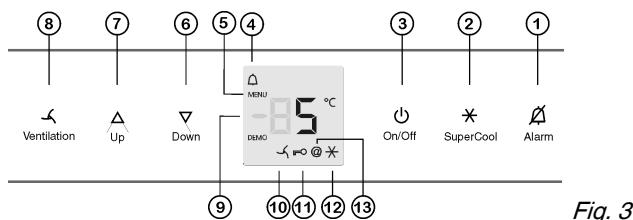


Fig. 3

- | | |
|----------------------|--------------------------------|
| (1) Toets alarm | (8) Toets ventilatie |
| (2) Toets SuperCool | (9) Aanduiding temperatuur |
| (3) Toets On/Off | (10) Symbool ventilatie |
| (4) Symbool alarm | (11) Symbool kinderbeveiliging |
| (5) Symbool menu | (12) Symbool SuperCool |
| (6) Insteltoets Down | (13) Symbool HomeDialog |
| (7) Insteltoets Up | |

3.2 Temperatuurdisplay

Bij normale werking wordt aangegeven:

- de gemiddelde koeltemperatuur

De volgende aanduidingen wijzen op een storing. Mogelijke oorzaken en maatregelen voor het oplossen (zie Storingen).

- F0 tot F9

4 In gebruik nemen

4.1 Apparaat transporteren

VOORZICHTIG

Gevaar voor verwonding en beschadiging door verkeerd transport!

- ▶ Het apparaat verpakt transporteren.
- ▶ Het apparaat rechtop transporteren.
- ▶ Het apparaat niet alleen transporteren.

4.2 Apparaat opstellen

WAARSCHUWING

Brandgevaar door vocht!

Wanneer stroomgeleidende delen of de stroomaansluiting vochtig worden, kan dat leiden tot kortsluiting.

- ▶ Het apparaat is ontworpen voor gebruik in een gesloten ruimte. Het apparaat niet buiten, in een vochtige omgeving of binnen bereik van spatwater plaatsen.

WAARSCHUWING

Brandgevaar door kortsluiting!

Wanneer netsnoer/stekker van het apparaat of een ander apparaat en de achterzijde van het apparaat tegen elkaar liggen, kunnen netsnoer/stekker door trillen van het apparaat worden beschadigd, wat tot kortsluiting kan leiden.

- ▶ Apparaat zo opstellen, dat stekker of netsnoer niet tegen het apparaat liggen.
- ▶ Stopcontacten die zich aan de achterzijde van het apparaat bevinden niet gebruiken om het apparaat of andere apparaten aan te sluiten.

WAARSCHUWING

Brandgevaar door koelmiddel!

Het gebruikte koelmiddel R 600a is milieuvriendelijk, maar brandbaar. Ontsnappend koelmiddel kan vlam vatten.

- ▶ De buisleidingen van het koelmiddelcircuit niet beschadigen.

WAARSCHUWING

Gevaar voor brand en beschadiging!

- ▶ Plaats geen warmte afgevend apparaten, bijv. magnetron, toaster enz. op het apparaat!

WAARSCHUWING

Gevaar voor brand en beschadiging door verstopte ventilatieopeningen!

- ▶ De ventilatieopeningen regelmatig schoonmaken. Zorg altijd voor een goede luchttoevoer en -afvoer!

LET OP

Gevaar voor beschadiging door condenswater!

Wanneer uw apparaat geen Side-by-Side (SBS) model is:

- ▶ het apparaat niet strak naast een ander koel-/vriesapparaat zetten.

- Neem bij beschadiging van het apparaat onmiddellijk - nog voor het aansluiten - contact op met de leverancier.
- De vloer waar het apparaat komt te staan moet waterpas en vlak zijn.
- Stel het apparaat niet op in direct zonlicht en ook niet naast een fornuis, verwarming of dergelijke.
- Het apparaat met de achterkant en indien gewenst inclusief de meegeleverde wandafstandhouders (zie beneden) direct tegen de muur plaatsen.
- Het apparaat mag alleen in onbeladen toestand worden verschoven.
- Stel het apparaat niet op zonder hulp.

In gebruik nemen

- De plaatsingsruimte van uw apparaat moet volgens de norm EN 378 per 8 g R 600a koelmiddel over een volume van 1 m³ beschikken. Indien de plaatsingsruimte te klein is, kan in geval van een lek in het koelmiddelcircuit een ontvlambaar gas-lucht-mengsel ontstaan. Informatie over de hoeveelheid koelmiddel vindt u op het typeplaatje aan de binnenkant van het apparaat.

- Haal het aansluitsnoer van de achterzijde van het apparaat. Verwijder hierbij de snoerhouder, anders kunnen trillingsgeluiden ontstaan!
- Haal de beschermfolie van de buitenzijde van het apparaat.*

LET OP*

De edelstalen deuren zijn voorzien van een hoogwaardige oppervlaktecoating en mogen niet met het bijgevoegde reinigingsmiddel worden behandeld.



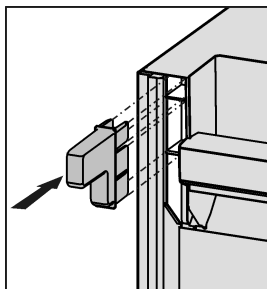
Dit zou het oppervlak kunnen aantasten.

- De gecoate **deuropervlakken** mogen uitsluitend met een zachte schone doek worden afgeveegd.
- Breng alleen op de **roestvrijstalen zijwanden** een verzorgingsmiddel gelijkmatig en in slijprichting aan. De reiniging op een later tijdstip wordt daardoor eenvoudiger.
- Gelakte zijwanden** mogen uitsluitend met een zachte schone doek worden afgeveegd.

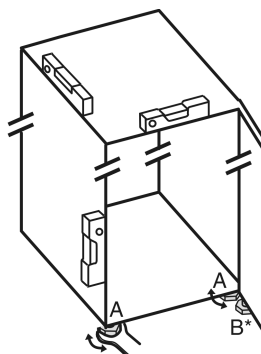
- Trek de beschermfolie van de sierlijsten.*
- Verwijder alle transportbeveiligingsonderdelen.

Om ervoor te zorgen dat het opgegeven energieverbruik wordt bereikt, moeten de afstandhouders worden gebruikt die bij sommige apparaten zijn gevoegd. Hierdoor wordt de apparaatdiepte ca. 35 mm groter. Het apparaat functioneert zonder gebruik van de afstandhouders goed en volledig, maar heeft een iets hoger energieverbruik.

- Bij een apparaat met meegeleverde wandafstandhouders deze wandafstandhouders links en rechts boven aan de achterkant van het apparaat monteren.



- Voer de verpakking af (zie 4.5).
- Stel het apparaat met de meegeleverde steeksleutel en met behulp van de stelvoetjes (A) en een waterpas stevig en vlak op.
- Vervolgens de deur ondersteunen: stelvoet bij lagerbus (B) uitdraaien tot deze op de vloer komt, daarna 90° verder draaien.



Wanneer een Side-by-Side apparaat (S...) samen met een tweede apparaat wordt gemonteerd (als SBS-combinatie):

- Volg de montagehandleiding van de Side-by-Side combinatie. (Toebehorenzak van het SBS-vriesapparaat resp. van het apparaat met vriesgedeelte)

Aanwijzing

- Apparaat reinigen (zie 6.1).

Als het apparaat in een erg vochtige omgeving staat, kan er condens worden gevormd op de buitenkant van het apparaat.

- Zorg altijd goed voor een goede ventilatie van de plaatsingsruimte.

4.3 Deurscharniering veranderen

Indien nodig kunt u de scharniering van de deur veranderen:

LET OP

Gevaar voor beschadigingen aan Side-by-Side apparaten door condenswater!

Wanneer een Side-by-Side apparaat (S...) samen met een tweede apparaat wordt gemonteerd (als SBS-combinatie) moet de scharnierkant blijven zoals hij werd aangeleverd.

- Wissel de scharnierkant niet.

Controleer of volgend gereedschap klaar ligt:

- Torx® 25
- Torx® 15
- schroevendraaier
- evt. accuschroefmachine
- eventueel een tweede persoon voor de montage
- meegeleverde inbussleutel SW2*

4.3.1 Deur afnemen

Aanwijzing

- Verwijder levensmiddelen uit de deurvakken voordat de deur wordt afgenomen, zodat er geen levensmiddelen uit vallen.

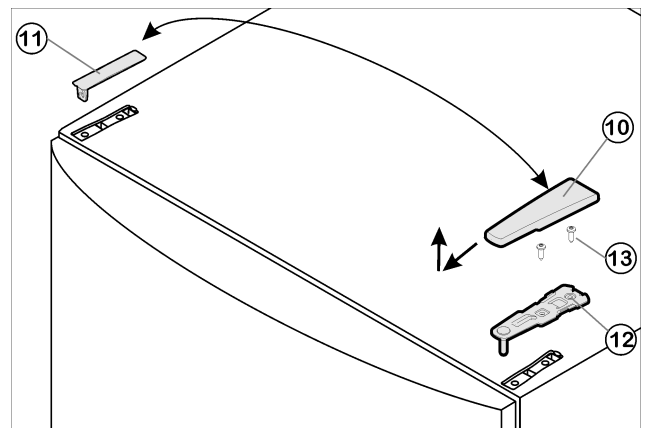


Fig. 4

- Sluit de deur.
- Afdekking Fig. 4 (10) naar voren en boven wegtrekken.
- Afdekking Fig. 4 (11) eraf nemen.



VOORZICHTIG

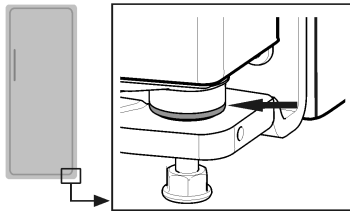
Gevaar voor verwonding wanneer de deur eruit valt!

- Deur goed vasthouden.
- Deur voorzichtig neerzetten.
- Bovenste lagerbus Fig. 4 (12) losschroeven (2 maal Torx® 25) Fig. 4 (13) en naar boven eraf trekken.
- Deur naar boven optillen en opzij leggen.

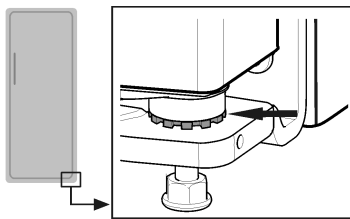
4.3.2 Lagerdelen onderscheiden

Sommige apparaten kunnen in hoogte worden versteld, dit is herkenbaar aan de lagerbout in de onderste lagerbus:

- ▶ Bij apparaten **zonder hoogteverstelling** verder met punt (zie 4.3.3) .



- ▶ Bij apparaten **met hoogteverstelling** verder met punt (zie 4.3.4) .



4.3.3 Lagerdelen omplaatsen

voor apparaten zonder hoogteverstelling

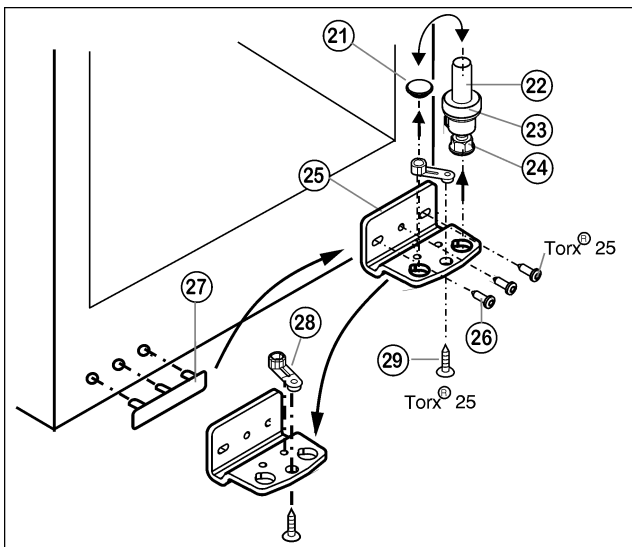


Fig. 5

- ▶ Lagerbout Fig. 5 (22) compleet met schijfje Fig. 5 (23) en stelootje Fig. 5 (24) naar boven eruit trekken.
- ▶ Stop Fig. 5 (21) eraf halen.
- ▶ Lagerbus Fig. 5 (25) losschroeven Fig. 5 (26).
- ▶ Lagerdeel Fig. 5 (28) losschroeven Fig. 5 (29) en in het tegenoverliggende opnamegat van de lagerbus omzetten en weer vastschroeven.
- ▶ Afdekking aan de greepzijde Fig. 5 (27) voorzichtig optillen en op de tegenoverliggende zijde plaatsen.
- ▶ Lagerbus Fig. 5 (25) aan de nieuwe scharnierzijde evt. met behulp van een accuschroevendraaier weer **goed (met 4 Nm)** vastschroeven.
- ▶ Stop Fig. 5 (21) weer in het andere gat plaatsen.
- ▶ Lagerbout Fig. 5 (22) compleet met schijfje en stelootje weer aanbrengen. Er daarbij op letten, dat de sluitnok naar achter wijst.

4.3.4 Lagerdelen omplaatsen

voor apparaten met hoogteverstelling

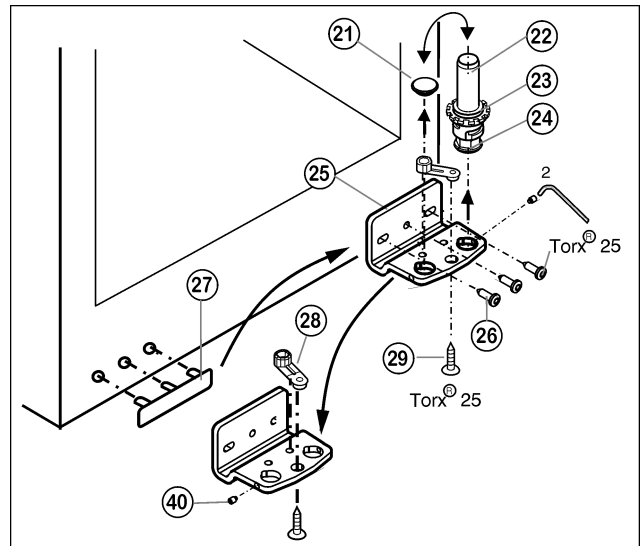


Fig. 6

- ▶ Borgpen Fig. 6 (40) met de meegeleverde inbussleutel ca. 1 omwenteling uitdraaien.
- ▶ Lagerbout Fig. 6 (22) compleet met schijfje Fig. 6 (23) en stelootje Fig. 6 (24) naar boven eruit draaien.
- ▶ Stop Fig. 6 (21) eraf halen.
- ▶ Lagerbus Fig. 6 (25) losschroeven Fig. 6 (26).
- ▶ Borgpen Fig. 6 (40) geheel uitdraaien en aan de tegenoverliggende zijde in de lagerbus draaien, tot de pen op één lijn met de lagerbus ligt.
- ▶ Lagerdeel Fig. 6 (28) losschroeven Fig. 6 (29) en in het tegenoverliggende opnamegat van de lagerbus omzetten en weer vastschroeven.
- ▶ Stop Fig. 6 (21) weer in het andere gat aanbrengen.
- ▶ Afdekking aan de greepzijde Fig. 6 (27) voorzichtig optillen en op de tegenoverliggende zijde plaatsen.
- ▶ Lagerbus Fig. 6 (25) aan de nieuwe scharnierzijde evt. met behulp van een accuschroevendraaier weer **goed (met 4 Nm)** vastschroeven.
- ▶ Lagerbout Fig. 6 (22) compleet met schijfje en stelootje weer aanbrengen.
- ▶ Borgpen Fig. 6 (40) vastdraaien.

4.3.5 Greep omzetten

- ▶ Veerklem Fig. 7 (31) verplaatsen: Sluitnok omlaag drukken, veerklem eroverheen eraf trekken.
- ▶ Veerklem aan de nieuwe scharnierkant weer erin schuiven totdat hij inklikt.

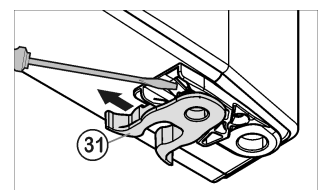


Fig. 7

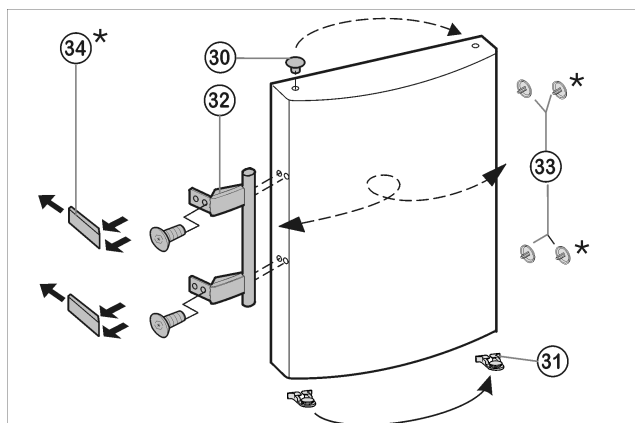


Fig. 8

- ▶ Til de stop Fig. 8 (33) uit de deurlagerbus en plaats hem om.

In gebruik nemen

- ▶ Deurgreep *Fig. 8 (32)*, stoppen *Fig. 8 (33)* en drukplaatjes* *Fig. 8 (34)* verwijderen en aan de andere kant aanbrengen.
- ▶ Bij het monteren van de drukplaatjes aan de andere kant erop letten dat ze vastklikken.*

4.3.6 Deur monteren

- ▶ Plaats de deur van boven op de lagerbout beneden *Fig. 6 (22)*.
- ▶ Sluit de deur.
- ▶ Plaats de bovenste lagerbus *Fig. 4 (12)* aan de nieuwe scharnierkant in de deur.
- ▶ Bovenste lagerbus *Fig. 4 (12)* goed (met 4 Nm) vastschroeven (2 maal Torx® 25) *Fig. 4 (13)*. Steek de schroefgaten indien nodig voor of gebruik de accuschroevendraaier.
- ▶ Afdekking *Fig. 4 (10)* en afdekking *Fig. 4 (11)* elk op de tegenoverliggende zijde vastklikken.

4.3.7 Deur uitlijnen

- ▶ De deur eventueel via de beide langsgaten in de lagerbus onder *Fig. 6 (25)* ten opzichte van de kast uitlijnen. Daartoe middelste schroef uitdraaien.



WAARSCHUWING

Gevaar voor verwonding door eruit vallende deur!
Als de lageronderdelen niet goed zijn vastgeschroefd, kan de deur eruit vallen. Dit kan zwaar letsel tot gevolg hebben. Bovendien sluit de deur evt. niet, zodat het apparaat niet goed koelt.

- ▶ De lagerbussen met 4 Nm goed vastschroeven.
- ▶ Alle schroeven controleren en evt. aandraaien.

4.4 Inbouw in het keukenblok

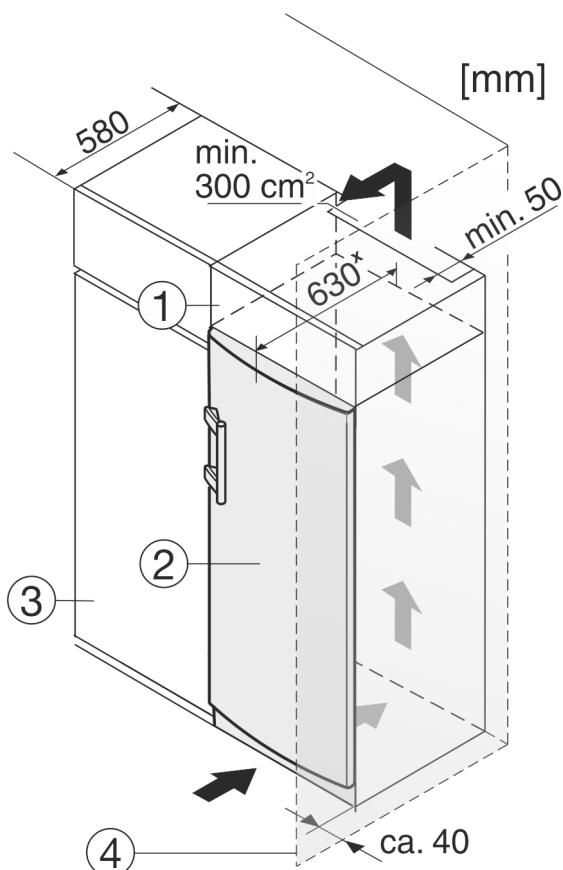


Fig. 9

- (1) Opbouwkast
- (2) Apparaat
- (3) Keukenkast
- (4) Wand

* Bij apparaten met meegeleverde wandafstandhouders wordt de afmeting 35 mm groter. (zie 4.2).

Het apparaat *Fig. 9 (2)* kan worden ingebouwd in de keuken. Om het apparaat aan de hoogte van het keukenblok aan te laten passen, kunt u er een passende opbouwkast *Fig. 9 (1)* op plaatsen.

Bij een ombouw met keukenkasten (diepte max. 580 mm) kan het apparaat direct naast de keukenkast *Fig. 9 (3)* worden geplaatst. Het apparaat steekt aan de zijkant 34 mm* en in het midden 50 mm* uit ten opzichte van het keukenkastfront.

Belangrijk voor de ventilatie:

- Houd achter de gehele breedte van de opbouwkast een ruimte van minstens 50 mm diepte vrij voor luchtafvoer.
- De ventilatieruimte onder het plafond moet minstens 300 cm² bedragen.
- Hoe groter de ventilatieruimte, hoe energiezuiniger het apparaat werkt.

Plaast u het apparaat met de scharnierkant naast een muur *Fig. 9 (4)*, dan moet de afstand tussen apparaat en muur minstens 40 mm bedragen. Dit in verband met het uitsteken van de deurgreep bij een geopende deur.

4.5 Afvalverwerking van de verpakking



WAARSCHUWING

Gevaar voor verstikking door verpakkingsmateriaal en folie!

- ▶ Kinderen niet met het verpakkingsmateriaal laten spelen.

De verpakking bestaat uit recyclebaar materiaal:

- Golfkarton/karton
 - Onderdelen uit geschuimd polystyreen
 - Folies en zakken uit polyetheen
 - Spanbanden uit polypropreen
 - Vastgespijkerd houten raam afgewerkt met polyethyleen*
- ▶ Breng het verpakkingsmateriaal naar een officieel inzamel-punt.



4.6 Apparaat aansluiten

LET OP

Gevaar voor beschadiging van de elektronische componenten!

- ▶ Gebruik geen omvormer (omzetten van gelijkstroom naar wisselstroom) of spaarstekker.



WAARSCHUWING

Brand- en oververhittingsgevaar!

- ▶ Gebruik geen verlengsnoer of verdeeldoos.

Stroomsoort (wisselstroom) en spanning op de plaats van bestemming moeten met de informatie op het typeplaatje (zie Het apparaat in vogelvlucht) overeenstemmen.

Het stopcontact moet volgens de voorschriften zijn geaard en een elektrische beveiliging bevatten. De afschakelstroom van de zekering moet liggen tussen 10 A en 16 A.

Het stopcontact moet gemakkelijk toegankelijk zijn, zodat de stroomvoorziening van het apparaat in geval van nood snel kan worden onderbroken. Het mag zich niet achter het apparaat bevinden.

- ▶ Elektrische aansluiting controleren.
- ▶ Steek de stekker in het stopcontact.



4.7 Apparaat inschakelen



- ▶ Toets On/Off Fig. 3 (3) indrukken.
- ▷ Het temperatuursdisplay geeft de actuele temperatuur weer.
- ▷ De binnenverlichting brandt wanneer de deur open is.
- ▷ Wanneer op het display „DEMO” wordt aangegeven, is de demonstratiemodus geactiveerd. U kunt contact opnemen met de Technische Dienst.

5 Bediening

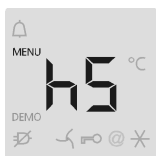
5.1 Helderheid van het temperatuursdisplay

U kunt de helderheid van het temperatuursdisplay aanpassen aan het omgevingslicht.

5.1.1 Helderheid instellen

De helderheid is instelbaar tussen **h0** (geen verlichting) en **h5** (maximale lichtsterkte).

- ▶ Instelmodus activeren: druk gedurende ca. 5 sec. op de toets SuperCool Fig. 3 (2).
- ▷ Op de display wordt **c** aangegeven.
- ▷ Het symbool menu Fig. 3 (5) brandt.
- ▶ Met insteltoets Up Fig. 3 (7) en insteltoets Down Fig. 3 (6) kiezen.
- ▶ Bevestigen: druk kort op de toets SuperCool Fig. 3 (2).
- ▶ Display helderder instellen: druk op de insteltoets Up Fig. 3 (7).
- ▶ Display donkerder instellen: druk op de insteltoets Down Fig. 3 (6).
- ▶ Bevestigen: druk op de toets SuperCool Fig. 3 (2).
- ▷ De helderheid is op de nieuwe waarde ingesteld.
- ▶ Instelmodus deactiveren: druk op de toets On/Off Fig. 3 (3).
- of-
- ▶ 5 min. wachten.
- ▷ Op de temperatuursdisplay wordt weer de temperatuur aangegeven.



5.2 Kinderbeveiliging

Met de kinderbeveiliging zorgt u ervoor dat kinderen bij het spelen het apparaat niet onbedoeld uitschakelen.



5.2.1 Kinderbeveiliging instellen

- ▶ Instelmodus activeren: toets SuperCool Fig. 3 (2) ca. 5 s indrukken.
- ▷ Op de display wordt **c** aangegeven.
- ▷ Het symbool Menu Fig. 3 (5) is verlicht.
- ▶ Druk kort op de toets SuperCool Fig. 3 (2) om te bevestigen. Als in de display **c1** wordt aangegeven:
- ▶ om de kinderbeveiliging in te schakelen, drukt u kort op de toets SuperCool Fig. 3 (2).
- ▷ Het symbool kinderbeveiliging Fig. 3 (11) brandt. Op de display knippert **c**. Als in de display **c0** wordt aangegeven:



- ▶ om de kinderbeveiliging uit te schakelen, drukt u kort op de toets SuperCool Fig. 3 (2).
- ▷ Het symbool kinderbeveiliging Fig. 3 (11) dooft. Op de display knippert **c**.
- ▶ Instelmodus deactiveren: toets On/Off Fig. 3 (3) indrukken.
- of-
- ▶ 5 min. wachten.
- ▷ Op de temperatuursdisplay wordt opnieuw de temperatuur weergegeven.

5.3 Deuralarm*

Wanneer de deur langer dan 60 seconden geopend is, gaat het akoestisch alarm af.

Het akoestisch alarm stopt automatisch, zodra de deur gesloten wordt.



5.3.1 Deuralarm deactiveren*

Het akoestisch alarm kan bij geopende deur worden uitgeschakeld. Het deactiveren werkt zolang de deur open staat.

- ▶ Toets Alarm Fig. 3 (1) indrukken.
- ▷ Het akoestisch alarm gaat uit.

5.4 Levensmiddelen koelen

Aanwijzing

Het energieverbruik stijgt en de koelprestatie vermindert bij onvoldoende ventilatie.

- ▶ Ventilatieluchtspleten altijd vrijlaten.

- ▶ Bederfelijke etenswaren, bereide gerechten, vlees en vleeswaren bewaart u in de koudste zone. In het bovengedeelte en in de deur boter en conserven bewaren. (zie Het apparaat in vogelvlucht)*
- ▶ Gebruik om te verpakken herbruikbare dozen van kunststof, metaal, aluminium, glas en vershoudfolie.
- ▶ het gedeelte vooraan op de bodem van het koelgedeelte alleen gebruiken om producten korte tijd neer te zetten, bijv. bij het opruimen of sorteren. Levensmiddelen daar niet laten liggen, ze kunnen bij het sluiten van de deur naar achter worden geschoven of omvallen.
- ▶ Leg de levensmiddelen niet te dicht bij elkaar, zodat de lucht goed kan circuleren.
- ▶ Flessen tegen omvallen beveiligen: de flessenhouder verschuiven.

5.5 Temperatuur instellen

De temperatuur is afhankelijk van de volgende factoren:

- hoe vaak de deur wordt geopend
- de ruimtetemperatuur op de opstellocatie
- de aard, temperatuur en hoeveelheid levensmiddelen

De temperatuur is instelbaar van 9 °C tot 2 °C, aanbevolen wordt 5 °C.

- ▶ Temperatuur hoger instellen: insteltoets Up Fig. 3 (7) indrukken.
- ▶ Temperatuur lager instellen: insteltoets Down Fig. 3 (6) indrukken.
- ▷ Bij de eerste keer indrukken geeft de temperatuursdisplay de tot dusver ingestelde waarde knipperend aan.
- ▶ Temperatuur in 1 °C -stappen veranderen: toets kort indrukken.
- ▶ Temperatuur blijvend veranderen: toets ingedrukt houden.
- ▷ Tijdens het instellen wordt de temperatuur knipperend aangegeven.
- ▷ Ca. 5 s na het indrukken van de toets wordt de daadwerkelijke temperatuur aangegeven. De temperatuur past zich langzaam aan de nieuwe instelling aan.

5.6 SuperCool

Met SuperCool schakelt u het hoogste afkoelvermogen in. Daarmee bereikt u lagere koeltemperaturen. Gebruik SuperCool om grote hoeveelheden levensmiddelen snel af te koelen.



Wanneer SuperCool is ingeschakeld, loopt de ventilator*. Het apparaat werkt met maximaal koelvermogen, daardoor kunnen geluiden van de koelaggregaat tijdelijk luider zijn.

SuperCool heeft een iets hoger energieverbruik.

5.6.1 Met SuperCool koelen

- ▶ Toets SuperCool Fig. 3 (2) kort indrukken.
- ▷ Het symbool SuperCool Fig. 3 (12) is verlicht in de display.
- ▷ De koeltemperatuur daalt tot op de koudste waarde. SuperCool is ingeschakeld.
- ▷ SuperCool schakelt na 6 tot 12 uur automatisch uit. Het apparaat werkt in de energiebesparende normale modus verder.

5.6.2 SuperCool voortijdig uitschakelen

- ▶ Toets SuperCool Fig. 3 (2) kort indrukken.
- ▷ Het symbool SuperCool Fig. 3 (12) in de display gaat uit.
- ▷ SuperCool is uitgeschakeld.

5.7 Ventilator

Met de ventilator kunt u grote hoeveelheden verse levensmiddelen snel afkoelen of een relatief gelijkmatige temperatuurverdeling op alle schappen bereiken.



De circulatiekoeling is aan te bevelen:

- bij hoge kamertemperatuur (hoger dan 33 °C)
- bij hoge luchtvochtigheid

De circulatiekoeling heeft een iets hoger energieverbruik. Om energie te besparen, gaat de ventilator bij geopende deur automatisch uit.

5.7.1 Ventilator inschakelen

- ▶ Druk kort op de toets Ventilatie Fig. 3 (8).
- ▷ Het symbool Ventilatie Fig. 3 (10) brandt.
- ▷ Der ventilator is actief. Hij schakelt automatisch in, wanneer de compressor draait.

5.7.2 Ventilator uitschakelen

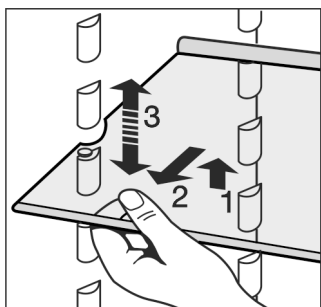
- ▶ Druk kort op de toets Ventilatie Fig. 3 (8).
- ▷ Het symbool Ventilatie Fig. 3 (10) gaat uit.
- ▷ De ventilator is uitgeschakeld

5.8 Draagplateaus

5.8.1 Draagplateaus verplaatsen

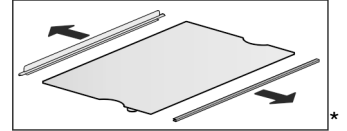
De plateaus zijn door uittrekstops beveiligd tegen ongewild uittrekken.

- ▶ Til het draagplateau op en trek het naar voren uit.
- ▶ Draagplateau inschuiven, met de aanslagrand aan de achterzijde en naar boven toe wijzend.*
- ▷ De levensmiddelen vriezen niet aan de achterwand vast.



5.8.2 Draagplateaus demonteren

- ▶ De draagplateaus kunnen worden gedemonteerd om te worden gereinigd



5.9 Deelbare draagplateau gebruiken

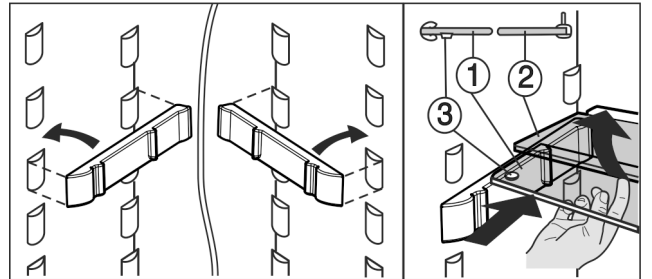


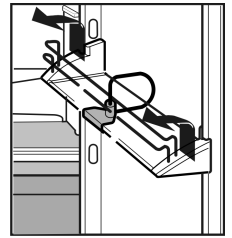
Fig. 10

- ▶ De glasplaat met aanslagrand (2) moet achteraan liggen.

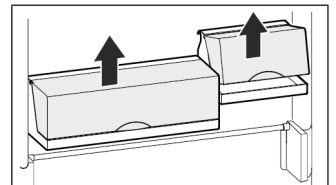
5.10 Opbergvakken

5.10.1 Opbergvakken in de deur verplaatsen

- ▶ Vakken uitnemen volgens de afbeelding.



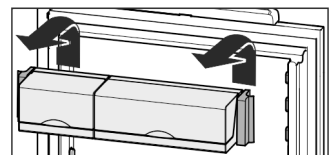
De boxen kunnen worden uitgenomen en zo op tafel worden gezet.



Via de Technische Dienst kunt u drie kleine boxen verkrijgen, in plaats van de standaarduitrusting met één brede en één kleine box.

Men kan zowel slechts één als beide boxen gebruiken. Wanneer er hele hoge flessen moeten worden opgeborgen, moet er slechts één box boven het flessenrek worden opgehangen.

- ▶ Boxen omzetten: naar boven uitnemen en op de gewenste plaats terugzetten.



5.10.2 Opbergvakken demonteren

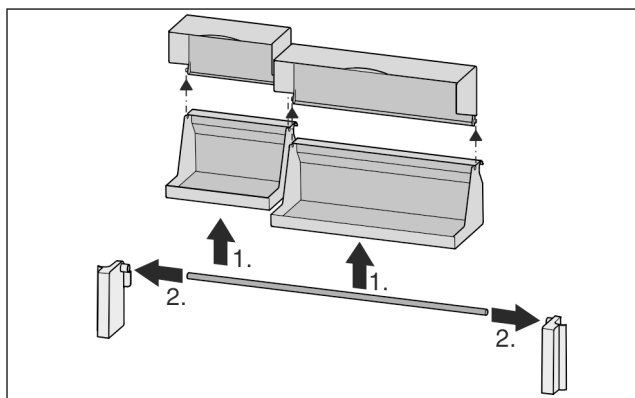


Fig. 11

- ▶ De opbergvakken kunnen worden gedemonteerd om te worden gereinigd.

5.11 Flessenhouder uitnemen

- ▶ Flessenhouder altijd bij het kunststof gedeelte vastnemen.



5.12 Groentelade

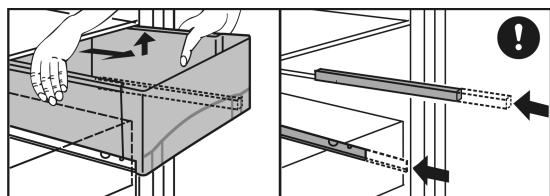


Fig. 12

Groentelade uitnemen:

- ▶ Trek de groentelade helemaal uit en laat wat naar voren klikken.
- ▷ Bij de onderste schuiflade komt ook de ladevergrendeling los en kunt u de groentelade uitnemen.
- ▶ Schuif de uitstekende telescopische rails weer in.

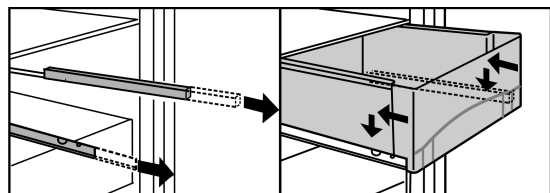


Fig. 13

Groentelade plaatsen:

- ▶ Plaats de groentelade op de telescopische rails en schuif met een lichte druk naar achteren.
- ▷ Bij de onderste schuiflade klikt ook de ladevergrendeling vast en zit de groentelade vast op de telescopische rails.

6 Onderhoud

6.1 Apparaat reinigen



WAARSCHUWING

Gevaar voor verwonding en beschadiging door hete stoom! Hete stoom kan brandwonden veroorzaken en de oppervlakken beschadigen.

- ▶ Gebruik geen stoomreinigers!

LET OP

Verkeerd reinigen kan het apparaat beschadigen!

- ▶ Gebruik reinigingsmiddelen niet in geconcentreerde vorm.
- ▶ Gebruik geen schurende of krassende sponsjes of staalwol.
- ▶ Geen bijtende, schurende, chloor- resp. oplosmiddelbevattende schoonmaakproducten gebruiken.
- ▶ Gebruik geen chemische oplosmiddelen.
- ▶ Beschadig of verwijder het typeplaatje aan de binnenkant van het apparaat niet. Dit is belangrijk voor de Technische Dienst.
- ▶ Kabels of andere onderdelen niet afbreken, knikken of beschadigen.
- ▶ Laat geen reinigingswater in de afvoergoot, de ventilatieroosters en elektrische delen terecht komen.
- ▶ Gebruik zachte poetsdoeken en een allesreiniger met een neutrale pH-waarde.
- ▶ Gebruik in de binnenruimte van het apparaat alleen levensmiddelenvriendelijke reinigings- en onderhoudsproducten.

- ▶ **Apparaat uitruimen.**
- ▶ **Trek de stekker uit.**



- ▶ **Uit- en inwendige oppervlaktes van kunststof** met lauwwarm water en een beetje afwasmiddel met de hand reinigen.

RVS onderhoudsmiddel niet op glazen of kunststof oppervlakken aanbrengen om krassen te vermijden. Donkere plekken in het begin en een intensievere kleur van het edelstalen oppervlak zijn normaal.*

LET OP*

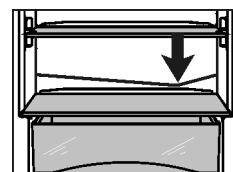
De edelstalen deuren zijn voorzien van een hoogwaardige oppervlaktescoating en mogen niet met het bijgevoegde reinigingsmiddel worden behandeld.



Dit zou het oppervlak kunnen aantasten.

- ▶ De gecoate **deuropervlakken** mogen uitsluitend met een zachte schone doek worden afgeveegd. Bij sterke vervuiling kunt u wat water of een neutraal schoonmaakmiddel gebruiken. Naar wens kan ook een microvezeldoek worden gebruikt.
- ▶ **Roestvrijstalen zijwanden** bij vervuiling met een gebruikelijke roestvrijstaalreiniger reinigen. Vervolgens het meegeleverde rvs onderhoudsmiddel gelijkmatig in slijprichting aanbrengen.
- ▶ **Gelakte zijwanden** mogen uitsluitend met een zachte schone doek worden afgeveegd. Bij sterke vervuiling kunt u wat water of een neutraal schoonmaakmiddel gebruiken. Naar wens kan ook een microvezeldoek worden gebruikt.

- ▶ **Afvoeropening reinigen:** afzettingen met een dun hulpmiddel, bijv. een wattenstaafje verwijderen.



Storingen

- ▶ De meeste **onderdelen** kunnen worden gedemonteerd om te worden gereinigd: zie het desbetreffende hoofdstuk.
- ▶ **Onderdelen** met lauwwarm water en een beetje afwasmiddel met de hand reinigen.
- ▶ **Telescooprails** alleen met een vochtige doek reinigen. Het vet in de geleiders dient ter smering en mag niet worden verwijderd.

Na het reinigen:

- ▶ Apparaat en onderdelen droogwrijven.
- ▶ Apparaat weer aansluiten en inschakelen.
- ▶ De levensmiddelen weer inleggen.

6.2 Technische Dienst

Probeer eerst of u de storing zelf kunt verhelpen (zie Storingen). Mocht dit niet het geval zijn, neem dan contact op met de Technische Dienst. Het adres vindt u in het bijgevoegd overzicht.



WAARSCHUWING

Gevaar voor verwonding door onvakkundige reparatie!

- ▶ Reparaties en ingrepen aan het apparaat en de stroomaansluiting die niet uitdrukkelijk genoemd worden (zie Onderhoud), uitsluitend door de Technische Dienst laten uitvoeren.

- ▶ Apparaataanduiding *Fig. 14 (1)*, service-nr. *Fig. 14 (2)* en serie-nr. *Fig. 14 (3)* van het typeplaatje aflezen. Het typeplaatje bevindt zich aan de linkerkant binnen in het apparaat.

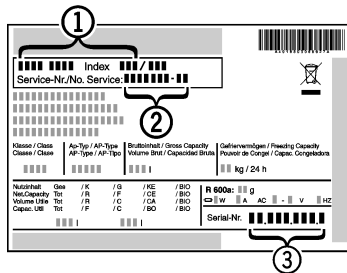


Fig. 14

- ▶ Contact opnemen met de Technische Dienst en het probleem, apparaataanduiding *Fig. 14 (1)*, service-nr. *Fig. 14 (2)* en serie-nr. *Fig. 14 (3)* mededelen.
- ▷ Dit maakt een snelle en doelgerichte service mogelijk.
- ▶ Het apparaat gesloten laten, totdat de Technische Dienst komt.
- ▷ De levensmiddelen blijven langer koel.
- ▶ Trek de stekker uit het stopcontact (daarbij niet aan het snoer trekken) of de draai de zekering uit.

7 Storingen

Uw apparaat is zo ontworpen en gebouwd, dat een veilige werking en lange levensduur gegarandeerd zijn. Mocht er desondanks een storing optreden, dan svp eerst controleren of de storing door een bedieningsfout werd veroorzaakt. In dit geval moeten wij de ontstane kosten ook in de garantieperiode in rekening brengen. Volgende storingen kunt u zelf verhelpen:

Het apparaat functioneert niet.

- Het apparaat is niet ingeschakeld.
- ▶ Apparaat inschakelen.
- De stekker zit niet goed in het stopcontact.
- ▶ Stekker controleren.
- De zekering van het stopcontact is niet in orde.
- ▶ Zekering controleren.

De compressor blijft lopen.

- De compressor schakelt bij een verminderde koudebehoefte over op een lager toerental. Hoewel de looptijd daardoor langer is, wordt energie bespaard.
- ▶ Dat is bij energiebesparende modellen normaal.

→ SuperCool is ingeschakeld.

- ▶ Om de levensmiddelen snel af te koelen, draait de compressor langer. Dit is normaal.

Een led aan de onderachterkant van het apparaat (bij de compressor) knippert regelmatig om de 15 seconden*.

- De inverter is met een foutdiagnose led uitgevoerd.
- ▶ Het knipperen is normaal.

Geluiden zijn te luid.

- Toerentalgeregelde* compressoren kunnen naar aanleiding van de verschillende draaisnelheden verschillende geluiden veroorzaken.
- ▶ Het geluid is normaal.

Een borrelen en klateren

- Dit geluid komt van het koelmiddel, dat door het koelcircuit stroomt.
- ▶ Het geluid is normaal.

Een zacht klikken

- Het geluid ontstaat bij het automatisch in- en uitschakelen van het koelaggregaat (de motor).
- ▶ Het geluid is normaal.

Een brommend geluid. Kan voor korte tijd iets luider zijn, wanneer het koelaggregaat (de motor) inschakelt.

- Bij ingeschakelde SuperCool, nieuw opgeslagen levensmiddelen of na lang geopende deur wordt het koelvermogen automatisch verhoogd.
- ▶ Het geluid is normaal.
- De omgevingstemperatuur is te hoog.
- ▶ Oplossing: (zie 1.2)

Een lage bromtoon.

- Het geluid ontstaat door luchtstromingsgeluiden van de ventilator.
- ▶ Het geluid is normaal.

Vibratiegeluiden.

- Het apparaat staat niet stabiel op de grond. Door het draaiende koelaggregaat beginnen aangrenzende meubels en voorwerpen te trillen.
- ▶ Stel het apparaat af m.b.v. de stelootjes.
- ▶ Flessen en containers uit elkaar zetten.

In de temperatuurdisplay wordt aangegeven: F0 tot F9

- Het betreft een storing.
- ▶ Neem contact op met de Technische Dienst (zie Onderhoud).

In de temperatuurdisplay brandt DEMO.

- De demonstratie-modus is geactiveerd.
- ▶ Neem contact op met de Technische Dienst (zie Onderhoud).

Het apparaat is aan de buitenkant warm*.

- De warmte van het koelmiddelcircuit wordt gebruikt om condenswater te voorkomen.
- ▶ Dit is normaal.

Temperatuur is niet laag genoeg.

- De deur is niet goed gesloten.
- ▶ Deur van het apparaat sluiten.
- Niet voldoende be- en ontluchting.
- ▶ Luchtrooster schoonmaken.
- De omgevingstemperatuur is te hoog.
- ▶ Oplossing: (zie 1.2).
- Het apparaat werd te vaak of te lang geopend.
- ▶ Afwachten of de benodigde temperatuur weer vanzelf wordt bereikt. Zo niet, contact opnemen met de Technische Dienst (zie Onderhoud).
- De temperatuur is verkeerd ingesteld.
- ▶ Stel de temperatuur lager in en controleer deze na 24 uur.
- Het apparaat staat te dicht bij een warmtebron (fornuis, verwarming enz.).

- ▶ Verander de standplaats van het apparaat of van de warmtebron.

De binnenverlichting brandt niet.

- Het apparaat is niet ingeschakeld.
- ▶ Apparaat inschakelen.
- De deur was langer dan 15 min. open.
- ▶ De binnenverlichting schakelt bij geopende deur na ca. 15 min. automatisch uit.
- De LED-verlichting is defect of de afdekkap is beschadigd:



WAARSCHUWING

- Gevaar voor verwonding door een elektrische schok!
Onder de afdekking bevinden zich stroomgeleidende delen.
- ▶ LED-binnenverlichting uitsluitend door de Technische Dienst of daarvoor geschoold personeel laten vervangen of repareren.



WAARSCHUWING

- Risico op letsel door LED-lamp!
De lichtintensiteit van de LED-verlichting komt overeen met laserklasse 1/1M.
- Als de afdekkap defect is:
- ▶ Niet met optische lenzen uit directe nabijheid direct in de verlichting kijken. Hierdoor kan oogletsel ontstaan.

8 Uitzetten

8.1 Apparaat uitschakelen

- ▶ Druk de On/Off-toets *Fig. 3 (3)* in gedurende ca. 2 seconden.
- ▷ Het temperatuuronbeeld is uit.
- ▷ Wanneer het apparaat niet kan worden uitgeschakeld, is de kinderbeveiliging actief (zie 5.2) .



8.2 Buiten werking stellen

- ▶ Apparaat leegmaken.
- ▶ Stekker uittrekken.
- ▶ Apparaat reinigen (zie 6.1) .



- ▶ Laat de deuren een stukje open staan zodat er geen onaangename geuren kunnen ontstaan.

9 Apparaat afdanken

Het apparaat bevat nog waardevolle materialen en mag niet met het gewoon huis- of grofvuil worden meegegeven. Het recyclen van afgedankte apparaten moet vakkundig gebeuren overeenkomstig de plaatselijk geldende voorschriften en wetten.



Let erop dat bij het afvoeren van het afgedankte apparaat het koelmiddelcircuit niet wordt beschadigd, zodat het koelmiddel (informatie op het typeplaatje) of de olie erin niet ongewild vrijkomen.

- ▶ Apparaat onbruikbaar maken.
- ▶ Trek de stekker uit.
- ▶ Snijd het aansluitsnoer door.

