

Gebruiks- en montagehandleiding

Koel-vriescombinatie met BioFresh-gedeelte

NL



160412 **7085308 - 00**

CBP/ CBPesf ... 3

LIEBHERR

Het apparaat in vogelvlucht

Inhoudsopgave

1	Het apparaat in vogelvlucht.....	2
1.1	Apparaten- en uitrustingsoverzicht.....	2
1.2	Toepassingen van het apparaat.....	2
1.3	Conformiteit.....	3
1.4	Afmetingen voor plaatsing.....	3
1.5	Energie sparen.....	3
2	Algemene veiligheidsvoorschriften.....	3
3	Bedienings- en controle-elementen.....	4
3.1	Bedienings- en controlepaneel.....	4
3.2	Temperatuurdisplay.....	4
4	In gebruik nemen.....	4
4.1	Apparaat transporteren.....	4
4.2	Apparaat opstellen.....	4
4.3	Draairichting deur veranderen.....	5
4.4	Inbouw in het keukenblok.....	7
4.5	Afvalverwerking van de verpakking.....	7
4.6	Apparaat aansluiten.....	7
4.7	Apparaat inschakelen.....	7
5	Bediening.....	8
5.1	Temperaturalarm.....	8
5.2	Koelgedeelte	8
5.3	BioFresh-gedeelte.....	9
5.4	Vriesgedeelte.....	10
6	Onderhoud.....	12
6.1	handmatig ontdooien.....	12
6.2	Apparaat reinigen.....	12
6.3	Binnenverlichting met gloeilamp vervangen *.....	13
6.4	Technische Dienst.....	13
7	Storingen.....	13
8	Uitzetten.....	14
8.1	Apparaat uitschakelen.....	14
8.2	Buiten werking stellen.....	14
9	Apparaat afdanken.....	14

De fabrikant werkt voortdurend aan de verdere ontwikkeling van alle typen en modellen. Daarom vragen wij om uw begrip voor het feit dat wij wijzigingen in vorm, uitvoering en techniek moeten voorbehouden.

Om alle voordelen van uw nieuwe apparaat te leren kennen, de instructies in deze handleiding aandachtig doorlezen a.u.b.

De handleiding geldt voor meerdere modellen, afwijkingen zijn mogelijk. Paragrafen die alleen voor bepaalde apparaten van toepassing zijn, zijn gekenmerkt met een sterretje (*).

Gebruiksaanwijzingen zijn gekenmerkt met een ►, gebruikresultaten met een ▷.

1 Het apparaat in vogelvlucht

1.1 Apparaten- en uitrustingsoverzicht

Aanwijzing

- Levensmiddelen zoals in de afbeelding getoond sorteren. Zo werkt het apparaat energiebesparend.
- Plateaus, schuifladen of manden zijn in de geleverde toestand voor een optimale energie-efficiëntie ingedeeld.

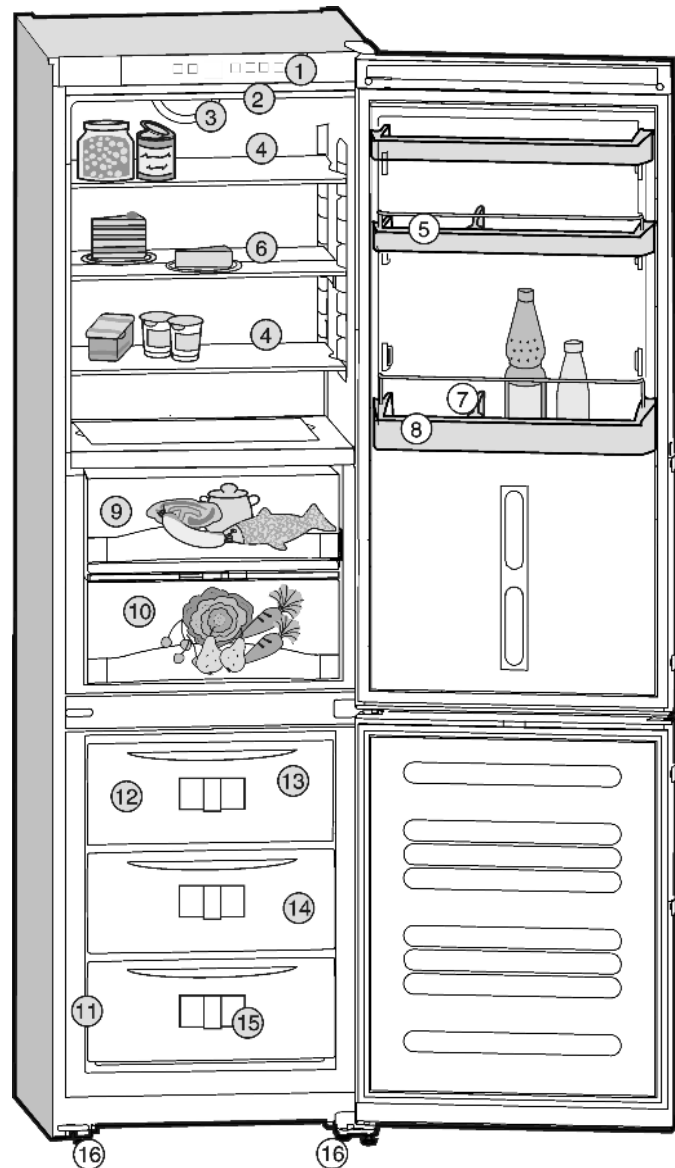


Fig. 1

- | | |
|---------------------------------------|--|
| (1) Bedienings- en controlepaneel | (9) BioFresh-vak, DrySafe |
| (2) Binnenverlichting | (10) BioFresh-vak, HydroSafe |
| (3) Ventilator | (11) Typeplaatje |
| (4) Glasplaat, verplaatsbaar | (12) Diepvrieslade |
| (5) Conservenrekje, verplaatsbaar | (13) Koudeaccu's* |
| (6) Gedeelde glasplaat, verplaatsbaar | (14) VarioSpace |
| (7) Flessenhouder | (15) Info-systeem* |
| (8) Flessenrek, verplaatsbaar | (16) Stelpootjes, transportgrepen voor, transportwielletjes achter |

1.2 Toepassingen van het apparaat

Het apparaat is alleen geschikt voor het koelen van levensmiddelen in huishoudelijke of soortgelijke omgeving. Hiertoe behoort bijvoorbeeld het gebruik

- in personeelskeukens, bed and breakfasts,
- door gasten in landhuizen, hotels, motels, en andere onderkomens,
- voor catering en soortgelijke diensten in de groothandel

Gebruik het apparaat alleen voor huishoudelijke toepassingen. Alle andere toepassingen zijn niet toegestaan. Het apparaat is niet geschikt voor het bewaren en koelen van medicijnen,

bloedplasma, laboratoriumpreparaten en dergelijke stoffen en producten als genoemd in de richtlijn inzake medische hulpmiddelen 2007/47/EG. Misbruik van het apparaat kan leiden tot schade aan bewaarde producten of tot bederf ervan. Daarnaast is het apparaat niet geschikt voor gebruik op plaatsen waar ontploffingsgevaar kan heersen.

Het apparaat is volgens de klimaatklasse gebouwd voor gebruik bij bepaalde omgevingstemperaturen. De klimaatklasse van uw apparaat vindt u op het typeplaatje.

Aanwijzing

- Respecteer de opgegeven omgevingstemperaturen, zoniet vermindert de koelprestatie.

Klimaat-klasse	voor omgevingstemperaturen van
SN	10 °C tot 32 °C
N	16 °C tot 32 °C
ST	16 °C tot 38 °C
T	16 °C tot 43 °C

1.3 Conformiteit

Het koelmiddelcircuit werd op lekkages gecontroleerd. Het apparaat voldoet aan de van toepassing zijnde veiligheidsbepalingen en de EG-richtlijnen 2006/95/EG, 2004/108/EG, 2009/125/EG en 2010/30/EU.

1.4 Afmetingen voor plaatsing

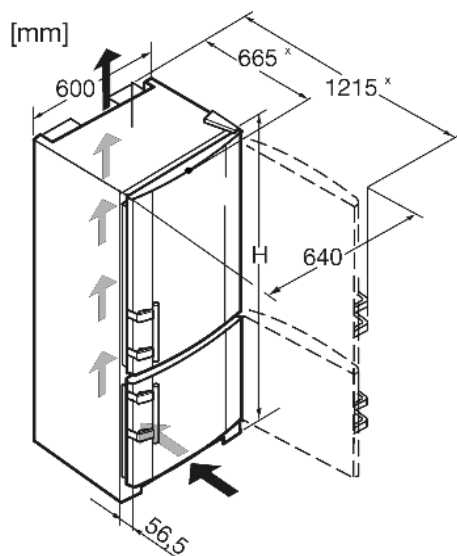


Fig. 2

Model	H (mm)
CBP(esf) 36..	1817
CBP(esf) 40..	2011

* Bij apparaten zonder meegeleverde wandafstandhouders of wanneer de meegeleverde afstandhouders niet worden gebruikt, is de afmeting 35 mm (zie 4.2) minder.

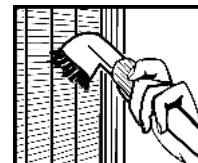
1.5 Energie sparen

- Zorg altijd voor een goede luchttoevoer en -afvoer. Ventilatieopeningen resp. -roosters niet afdekken.
- Stel het apparaat niet op in direct zonlicht en ook niet naast een fornuis, verwarming of dergelijke.
- Het energieverbruik is afhankelijk van opstellingsomstandigheden b.v. de omgevingstemperatuur (zie 1.2).
- Open het apparaat zo kort mogelijk.

- Hoe lager de temperatuur wordt ingesteld, des te hoger is het energieverbruik.
- Zet de levensmiddelen soort bij soort. (zie Het apparaat in vogelvlucht).
- Alle levensmiddelen goed verpakt en afgedekt opslaan. Rijpvorming wordt vermeden.
- Levensmiddelen slechts zolang als nodig buiten het apparaat laten staan, zodat ze niet te warm worden.
- Warme gerechten in de kast plaatsen: eerst laten afkoelen tot kamertemperatuur.
- Diepvriesproducten in de koelruimte laten ontdooien.
- Wanneer het apparaat een dikke rijplaag heeft: apparaat ontdooien.

Stof doet het energieverbruik toenemen:

- de koelmachine met warmtewisselaar - metalen rooster aan de achterkant van het apparaat - eens per jaar afstoffen.



2 Algemene veiligheidsvoorschriften

Gevaren voor de gebruiker:

- Dit apparaat is niet bestemd voor personen (ook kinderen) met fysieke, sensorische of mentale beperkingen of personen, die niet over voldoende ervaring en kennis beschikken. Tenzij zij door een persoon, die voor hun veiligheid verantwoordelijk is, het gebruik van het apparaat worden onderwezen en die aanvankelijk toezicht uitoefent. Erop toezien, dat kinderen niet met het apparaat spelen.
- In geval van storing stekker uit het stopcontact trekken (daarbij niet aan het netsnoer trekken) of zekering uitschakelen.
- Reparaties, aanpassingen aan het apparaat en het vervangen van het netsnoer alleen laten uitvoeren door de Technische Dienst of ander daarvoor opgeleid vakpersoneel.
- Als u het stroomsnoer van het apparaat uit het stopcontact trekt, altijd bij de stekker nemen. Niet aan het snoer trekken.
- Apparaat alleen conform de beschrijving in de handleiding monteren en aansluiten.
- Bewaar deze gebruiksaanwijzing zorgvuldig en geef hem eventueel aan de volgende eigenaar door.
- De lampen voor speciale doeleinden (gloeilampen, led, TL-lampen) in het apparaat zijn bedoeld om de binnenruimte te verlichten en niet geschikt als kamerverlichting.

Brandgevaar:

- Het gebruikte koelmiddel R 600a is milieuvriendelijk, maar brandbaar. Ontsnappend koelmiddel kan vlam vatten.
 - De buisleidingen van het koelmiddelcircuit niet beschadigen.
 - Binnenin het apparaat geen open vuur of ontstekingsbronnen gebruiken.
 - Binnenin het apparaat geen elektrische apparaten gebruiken (b.v. stoomreinigers, verwarmingsapparatuur, ijsmachines enz.).
 - Wanneer koelmiddel ontsnapt: open vuur of ontstekingsbronnen in de nabijheid van het lekpunt verwijderen. Stekker uit het stopcontact trekken. Ruimte goed ventileren. Contact opnemen met de Technische Dienst.
- Geen explosieve stoffen of spuitbussen met brandbare drijfgassen, zoals b.v. butaan, propaan, pentaan enz. in het apparaat bewaren. Zulke spuitbussen zijn herkenbaar aan de op de verpakking vermelde inhoudsstoffen of een vlammen symbool. Eventueel ontsnappende gassen kunnen door elektrische componenten vlam vatten.
- Houd brandende kaarsen, lampen en andere voorwerpen met open vlammen uit de buurt van het apparaat, zodat ze geen brand veroorzaken.

Bedienings- en controle-elementen

- Sterke alcohol alleen goed gesloten en rechtop staand opslaan. Eventueel lekkende alcohol kan door elektrische componenten vlam vatten.

Gevaar voor vallen en omkiepen:

- Plint, laden, deuren enz. niet als voetensteun of om te leunen misbruiken. Dit geldt in het bijzonder voor kinderen.



Gevaar voor voedselvergiftiging:

- Te lang opgeslagen levensmiddelen niet meer nuttigen.

Gevaar voor bevriezingen, gevoelloosheid en pijn:

- Langdurig huidcontact met koude oppervlakken en gekoelde of ingevroren levensmiddelen vermijden of veiligheidsmaatregelen treffen, b.v. handschoenen dragen. Consumptie-ijs, met name waterijs of ijsblokjes niet onmiddellijk en niet te koud consumeren.

Neem de specifieke aanwijzingen in de overige hoofdstukken in acht:

	GEVAAR	duidt een direct gevaar aan, die de dood of ernstig lichamelijk letsel tot gevolg kan hebben wanneer dit gevaar niet vermeden wordt.
	WAARSCHUWING	duidt een gevaarlijke situatie aan, die de dood of ernstig lichamelijk letsel tot gevolg kan hebben wanneer dit gevaar niet vermeden wordt.
	VOORZICHTIG	duidt een gevaarlijke situatie aan, die lichamelijk letsel tot gevolg kan hebben wanneer dit gevaar niet vermeden wordt.
	LET OP	duidt een gevaarlijke situatie aan, die materiële schade tot gevolg kan hebben wanneer dit gevaar niet vermeden wordt.
	Aanwijzing	geeft aan dat praktische aanwijzingen en tips gegeven worden.

3 Bedienings- en controle-elementen

3.1 Bedienings- en controlepaneel

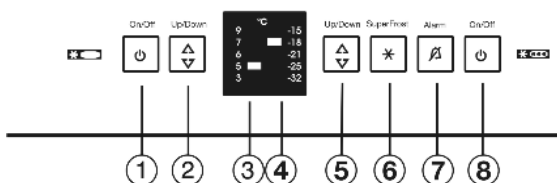


Fig. 3

- | | |
|--------------------------------------|--------------------------------|
| (1) Toets On/Off koelgedeelte | (5) Insteltoets vriesgedeelte |
| (2) Insteltoets koelgedeelte | (6) Toets SuperFrost |
| (3) Temperatuurdisplay koelgedeelte | (7) Toets alarm |
| (4) Temperatuurdisplay vriesgedeelte | (8) Toets On/Off vriesgedeelte |

3.2 Temperatuurdisplay

Bij normale werking wordt aangegeven:

- de ingestelde vriestemperatuur
- de ingestelde koeltemperatuur

De temperatuurdisplay vriesgedeelte knippert:

- de temperatuurstelling wordt gewijzigd
- na het inschakelen is de temperatuur nog niet voldoende koud
- de temperatuur is verschillende graden gestegen

4 In gebruik nemen

4.1 Apparaat transporteren



VOORZICHTIG

Gevaar voor verwonding en beschadiging door verkeerd transport!

- Het apparaat verpakt transporteren.
- Het apparaat rechtop transporteren.
- Het apparaat niet alleen transporteren.

4.2 Apparaat opstellen



WAARSCHUWING

Brandgevaar door vocht!

Wanneer stroomgeleidende delen of de stroomaansluiting vochtig worden, kan dat leiden tot kortsluiting.

- Het apparaat is ontworpen voor gebruik in een gesloten ruimte. Het apparaat niet buiten, in een vochtige omgeving of binnen bereik van spatwater plaatsen.



WAARSCHUWING

Brandgevaar door kortsluiting!

Wanneer netsnoer/stekker van het apparaat of een ander apparaat en de achterzijde van het apparaat tegen elkaar liggen, kunnen netsnoer/stekker door trillen van het apparaat worden beschadigd, wat tot kortsluiting kan leiden.

- Apparaat zo opstellen, dat stekker of netsnoer niet tegen het apparaat liggen.
- Stopcontacten die zich aan de achterzijde van het apparaat bevinden niet gebruiken om het apparaat of andere apparaten aan te sluiten.



WAARSCHUWING

Brandgevaar door koelmiddel!

Het gebruikte koelmiddel R 600a is milieuvriendelijk, maar brandbaar. Ontsnappend koelmiddel kan vlam vatten.

- De buisleidingen van het koelmiddelcircuit niet beschadigen.



WAARSCHUWING

Gevaar voor brand en beschadiging!

- Plaats geen warmte afgevend apparaten, bijv. magnetron, toaster enz. op het apparaat!



WAARSCHUWING

Gevaar voor brand en beschadiging door verstopte ventilatieopeningen!

- De ventilatieopeningen regelmatig schoonmaken. Zorg altijd voor een goede luchttoevoer en -afvoer!

LET OP

Gevaar voor beschadiging door condenswater!

- ▶ het apparaat niet strak naast een ander koel-/vriesapparaat zetten.

- ❑ Neem bij beschadiging van het apparaat onmiddellijk - nog voor het aansluiten - contact op met de leverancier.
- ❑ De vloer waar het apparaat komt te staan moet waterpas en vlak zijn.
- ❑ Stel het apparaat niet op in direct zonlicht en ook niet naast een fornuis, verwarming of dergelijke.
- ❑ Het apparaat met de achterkant en indien gewenst inclusief de meegeleverde wandafstandhouders (zie beneden) direct tegen de muur plaatsen.
- ❑ Het apparaat mag alleen in onbeladen toestand worden verschoven.
- ❑ Stel het apparaat niet op zonder hulp.
- ❑ De plaatsingsruimte van uw apparaat moet volgens de norm EN 378 per 8 g R 600a koelmiddel over een volume van 1 m³ beschikken. Indien de plaatsingsruimte te klein is, kan in geval van een lek in het koelmiddelcircuit een ontvlambaar gas-lucht-mengsel ontstaan. Informatie over de hoeveelheid koelmiddel vindt u op het typeplaatje aan de binnenkant van het apparaat.
- ▶ Haal het aansluitsnoer van de achterzijde van het apparaat. Verwijder hierbij de snoerhouder, anders kunnen trillingsgeluiden ontstaan!
- ▶ Haal de beschermfolie van de buitenzijde van het apparaat.*

LET OP

De edelstalen deuren zijn voorzien van een hoogwaardige oppervlaktecoating en mogen niet met het bijgevoegde reinigingsmiddel worden behandeld.



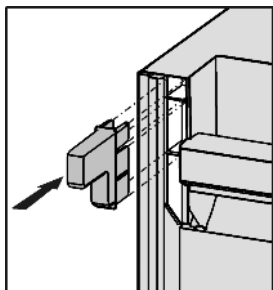
Dit zou het oppervlak kunnen aantasten.

- ▶ De gecoate **deuropervlakken** mogen uitsluitend met een zachte schone doek worden afgeveegd.
- ▶ Breng alleen op de **roestvrijstalen zijwanden** een verzorgingsmiddel gelijkmatig en in slijprichting aan. De reiniging op een later tijdstip wordt daardoor eenvoudiger.
- ▶ **Gelakte zijwanden** mogen uitsluitend met een zachte schone doek worden afgeveegd.

- ▶ Trek de beschermfolie van de sierlijsten en van de ladefronten.*
- ▶ Verwijder alle transportbeveiligingsonderdelen.

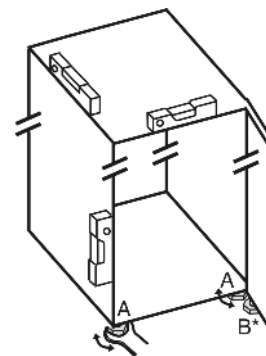
Indien wandafstandhouders bij het apparaat werden geleverd, wordt door montage en gebruik van deze wandafstandhouders het aangegeven energieverbruik bereikt. Zonder wandafstandhouders is de diepte van het apparaat 3,50 cm minder. Het niet gebruiken van de meegeleverde wandafstandhouders heeft geen invloed op het functioneren van het apparaat. Het energieverbruik van deze apparaten is bij een kleinere wandafstand echter iets hoger.*

- ▶ Bij een apparaat met meegeleverde wandafstandhouders deze wandafstandhouders links en rechts boven aan de achterkant van het apparaat monteren.*



- ▶ Voer de verpakking af (zie 4.5).

- ▶ Stel het apparaat met de meegeleverde steeksleutel en met behulp van de stelvoetjes (A) en een waterpas stevig en vlak op.
- ▶ Vervolgens de deur ondersteunen: stelvoet bij lagerbus (B) uitdraaien tot deze op de vloer komt, daarna 90° verder draaien.



Aanwijzing

- ▶ Apparaat reinigen (zie 6.2).

Als het apparaat in een erg vochtige omgeving staat, kan er condens worden gevormd op de buitenkant van het apparaat.

- ▶ Zorg altijd goed voor een goede ventilatie van de plaatsingsruimte.

4.3 Draairichting deur veranderen

Indien nodig kunt u de draairichting van de deur veranderen:

Controleer of volgend gereedschap klaar ligt:

- ❑ Torx® 25
- ❑ Torx® 15
- ❑ schroevendraaier
- ❑ eventueel accuschroevendraaier
- ❑ eventueel een tweede persoon voor de montage

4.3.1 Bovenste deur afnemen

Aanwijzing

- ▶ Verwijder levensmiddelen uit de deurvakken voordat de deur wordt afgenomen, zodat er geen levensmiddelen uit vallen.

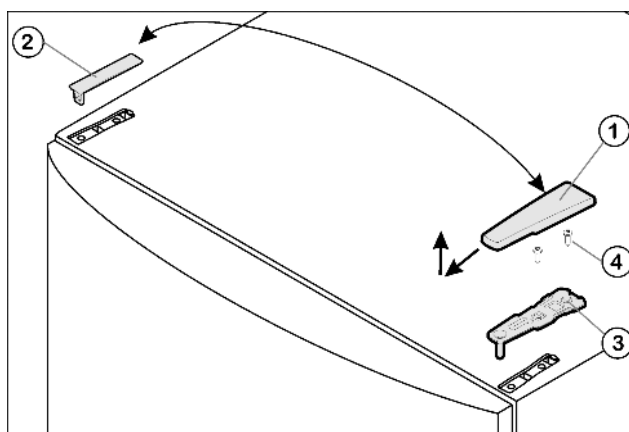


Fig. 4

- ▶ Bovenste deur sluiten.
- ▶ Afdekking Fig. 4 (1) naar voren en boven wegtrekken.
- ▶ Afdekking Fig. 4 (2) eraf nemen.



VOORZICHTIG

Gevaar voor verwonding wanneer de deur eruit valt!

- ▶ Deur goed vasthouden.
- ▶ Deur voorzichtig neerzetten.
- ▶ Bovenste lagerbus Fig. 4 (3) losschroeven (2 maal Torx® 25) Fig. 4 (4) en naar boven eraf trekken.
- ▶ Bovenste deur naar boven optillen en opzij zetten.

In gebruik nemen

4.3.2 Onderste deur afnemen

- ▶ Onderste deur sluiten.
- ▶ Middelste lagerbout *Fig. 5 (11)* uit de lagerbus en de onderste deur uittrekken.
- ▶ Kunststof kapje *Fig. 5 (10)* afnemen.



VOORZICHTIG

Gevaar voor verwonding wanneer de deur eruit valt!

- ▶ Deur goed vasthouden.
 - ▶ Deur voorzichtig neerzetten.
-
- ▶ Onderste deur openen.
 - ▶ Middelste lagerbus *Fig. 5 (13)* losschroeven (2 maal Torx® 25).
 - ▶ Deur naar boven afnemen en opzij leggen.

4.3.3 Middelste lagerdelen omzetten

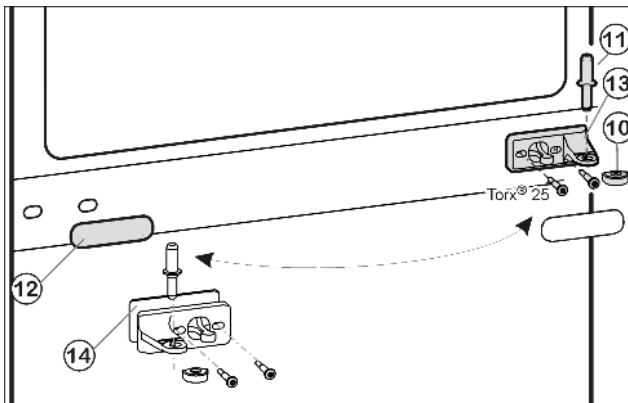


Fig. 5

- ▶ Afdekplaat *Fig. 5 (12)* voorzichtig afhalen.
- ▶ Middelste lagerbus met *Fig. 5 (14)* onderlegschiifje *Fig. 5 (13)* 180° gedraaid aan de nieuwe scharnierkant **goed (met 4 Nm)** vastschroeven.
- ▶ Afdekplaat *Fig. 5 (12)* 180° gedraaid aan de nieuwe greepzijde weer vastklikken.

4.3.4 Onderste lagerdelen omplaatsen

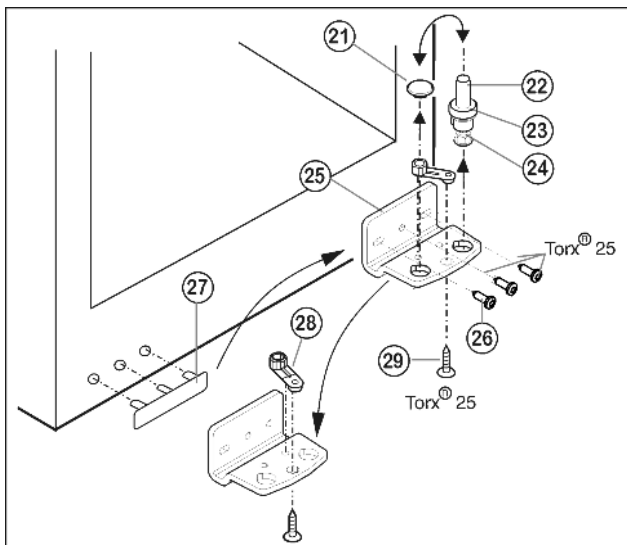


Fig. 6

- ▶ Lagerbout *Fig. 6 (22)* compleet met schijfje *Fig. 6 (23)* en stelplaatje *Fig. 6 (24)* naar boven eruit trekken.
- ▶ Stop *Fig. 6 (21)* eraf halen.
- ▶ Lagerbus *Fig. 6 (25)* losschroeven *Fig. 6 (26)*.

- ▶ Lagerdeel *Fig. 6 (28)* losschroeven *Fig. 6 (29)* en in het tegenoverliggende opnamegat van de lagerbus omzetten en weer vastschroeven.
- ▶ Afdekking aan de greepzijde *Fig. 6 (27)* voorzichtig optillen en op de tegenoverliggende zijde plaatsen.
- ▶ Lagerbus *Fig. 6 (25)* aan de nieuwe scharnierzijde evt. met behulp van een accuschroevendraaier weer **goed (met 4 Nm)** vastschroeven.
- ▶ Stop *Fig. 6 (21)* weer in het andere gat aanbrengen.
- ▶ Lagerbout *Fig. 6 (22)* compleet met schijfje en stelplaatje weer aanbrengen. Er daarbij erop letten, dat de sluitnok naar achter wijst.

4.3.5 Greep omzetten

Zowel op de bovenste als op de onderste deur:

- ▶ Veerklem *Fig. 7 (31)* verplaatsen: Sluitnok omlaag drukken, veerklem eroverheen en eraf trekken.
- ▶ Veerklem aan de nieuwe scharnierkant weer erin schuiven totdat hij inklikt.

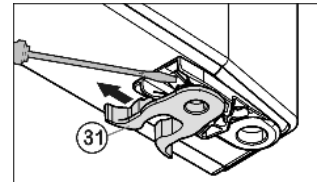


Fig. 7

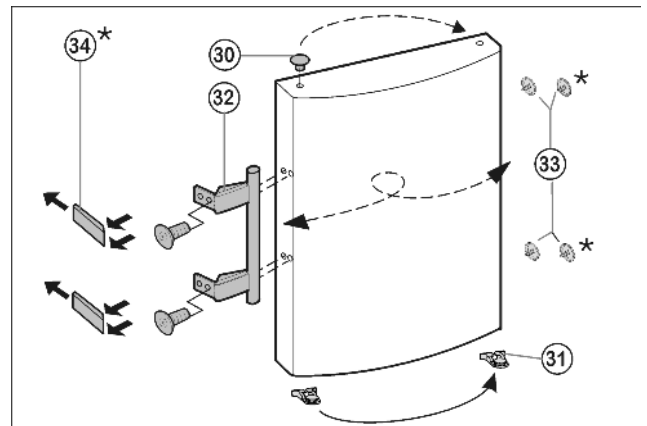


Fig. 8

- ▶ Haal *Fig. 8 (30)* de stop uit de deurlagerbus en plaats hem om.
- ▶ Demonteer deurgreep *Fig. 8 (32)*, stop *Fig. 8 (33)* en drukplaten* *Fig. 8 (34)* en monteer ze aan de tegenoverliggende kant.
- ▶ Bij het monteren van de drukplaatjes aan de andere kant erop letten dat ze vastklikken.*

4.3.6 Onderste deur monteren

- ▶ Plaats de onderste deur van boven op de onderste lagerbout *Fig. 6 (22)*.
- ▶ Sluit de deur.
- ▶ Het kunststof kapje *Fig. 5 (10)* weer op de middelste lagerbus *Fig. 5 (13)* zetten.
- ▶ Middelste lagerbout *Fig. 5 (11)* op de nieuwe scharnierzijde in de onderste deur plaatsen door de middelste lagerbus *Fig. 5 (13)*.

4.3.7 Bovenste deur monteren

- ▶ Bovenste deur op de middelste lagerbout *Fig. 5 (11)* zetten.
- ▶ Plaats de bovenste lagerbus *Fig. 4 (3)* aan de nieuwe scharnierkant in de deur.
- ▶ Bovenste lagerbus **goed (met 4 Nm)** vastschroeven (2 maal Torx® 25) *Fig. 4 (4)*. Steek de schroefgaten indien nodig voor of gebruik de accuschroevendraaier.
- ▶ Afdekking *Fig. 4 (1)* en afdekking *Fig. 4 (2)* elk op de tegenoverliggende zijde van buiten aanbrengen en vastklikken.

4.3.8 Deuren uitlijnen

- ▶ De deuren eventueel via de beide langgaten in de onderste lagerbus *Fig. 6 (25)* en middelste lagerbus *Fig. 5 (13)* ten opzichte van de kast uitlijnen. Eerst de middelste schroef in de onderste lagerbus *Fig. 6 (25)* uitdraaien.



WAARSCHUWING

Gevaar voor verwonding door eruit vallende deur!

Als de lageronderdelen niet goed zijn vastgeschroefd, kan de deur eruit vallen. Dit kan zwaar letsel tot gevolg hebben. Bovendien sluit de deur evt. niet, zodat het apparaat niet goed koelt.

- ▶ De lagerbussen met 4 Nm goed vastschroeven.
- ▶ Alle schroeven controleren en evt. aandraaien.

4.4 Inbouw in het keukenblok

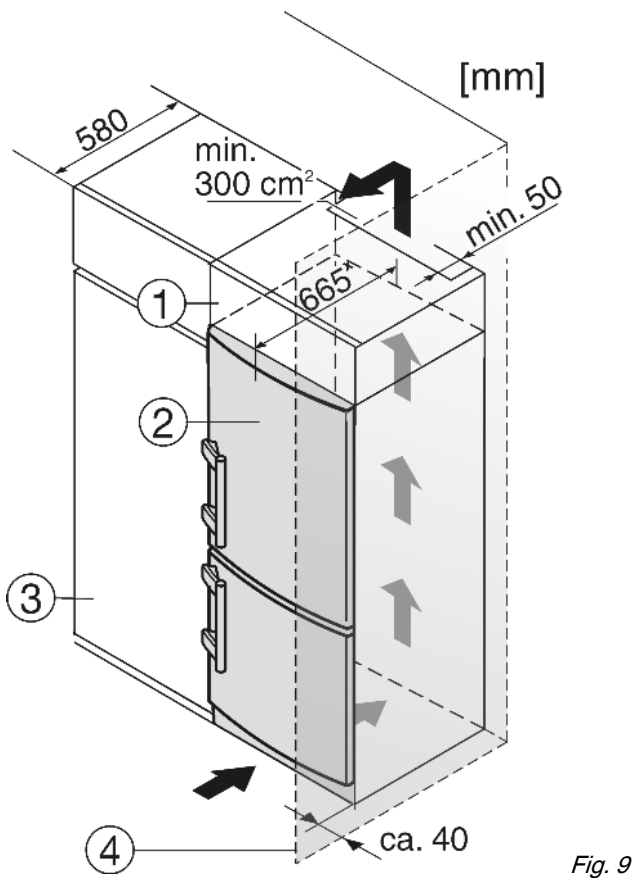


Fig. 9

- (1) Opbouwkast (3) Keukenkast
(2) Apparaat (4) Wand

* Bij apparaten zonder meegeleverde wandafstandhouders of wanneer de meegeleverde afstandhouders niet worden gebruikt, is de afmeting 35 mm (zie 4.2) minder.

Het apparaat *Fig. 3 (5)* kan worden ingebouwd in de keuken. Om het apparaat aan de hoogte van het keukenblok aan te passen, kunt u er een passende opbouwkast *Fig. 9 (1)* op plaatsen.

Bij ombouw met keukenkasten (max. diepte 580 mm) kan het apparaat direct naast de keukenkast *Fig. 9 (3)* worden opgesteld. Ten opzichte van het keukenkastfront steekt het apparaat opzij 70 mm * en in het midden van het apparaat 85 mm * uit.

Belangrijk voor de ventilatie:

- Houd achter de gehele breedte van de opbouwkast een ruimte van minstens 50 mm diepte vrij voor luchtafvoer.
- De ventilatieruimte onder het plafond moet minstens 300 cm² bedragen.

- Hoe groter de ventilatieruimte, hoe energiezuiniger het apparaat werkt.

Plaatst u het apparaat met de scharnierkant naast een muur *Fig. 9 (4)*, dan moet de afstand tussen apparaat en muur minstens 40 mm bedragen. Dit in verband met het uitsteken van de deurgreep bij een geopende deur.

4.5 Afvalverwerking van de verpakking



WAARSCHUWING

Gevaar voor verstikking door verpakkingsmateriaal en folie!

- ▶ Kinderen niet met het verpakkingsmateriaal laten spelen.

De verpakking bestaat uit recyclebaar materiaal:

- Golfkarton/karton
- Onderdelen uit geschuimd polystyreen
- Folies en zakken uit polyetheen
- Spanbanden uit polypropreen
- Vastgespijkerd houten raam afgewerkt met polyethyleen*
- ▶ Breng het verpakkingsmateriaal naar een officieel inzamel-punt.



NL

4.6 Apparaat aansluiten

LET OP

Gevaar voor beschadiging van de elektronische componenten!

- ▶ Gebruik geen omvormer (omzetten van gelijkstroom naar wisselstroom) of spaarstekker.



WAARSCHUWING

Brand- en oververhittingsgevaar!

- ▶ Gebruik geen verlengsnoer of verdeeldoos.

Stroomsoort (wisselstroom) en spanning op de plaats van bestemming moeten met de informatie op het typeplaatje (zie Het apparaat in vogelvlucht) overeenstemmen.

Het apparaat alleen aansluiten op een volgens de voorschriften geïnstalleerd stopcontact. Het stopcontact moet d.m.v. een zekering van 10 A of zwaarder beveiligd zijn.



Het moet makkelijk toegankelijk zijn, zodat het apparaat in urgentiegevallen snel van de stroomvoorziening gescheiden kan worden. Het stopcontact mag zich niet achter het apparaat bevinden.

- ▶ Elektrische aansluiting controleren.
- ▶ Steek de stekker in het stopcontact.

4.7 Apparaat inschakelen

Aanwijzing

- ▶ Om het hele apparaat in te schakelen, dient u alleen het vriesgedeelte in te schakelen. Hierbij wordt automatisch het koelgedeelte mee ingeschakeld.

Zet het apparaat ca. 2 uur aan voordat u diepvriesproducten erin legt.

4.7.1 Vriesgedeelte inschakelen

- ▶ Toets On/Off vriesgedeelte *Fig. 3 (8)* indrukken.
- ▷ Het apparaat is ingeschakeld. De temperatuurdisplay duidt de ingestelde temperatuur aan. De temperatuurdisplay vriesgedeelte en de toets alarm knippert tot de temperatuur voldoende laag is.

Bediening

4.7.2 Koelgedeelte inschakelen

Aanwijzing

► Wanneer u het koelgedeelte inschakelt, wordt automatisch het vriesgedeelte mee ingeschakeld.

- Toets On/Off koelgedeelte *Fig. 3 (1)* indrukken.
- ▷ De binnenverlichting brandt bij open deur.
- ▷ De temperatuuroverzicht display brandt. Koelgedeelte en vriesgedeelte zijn ingeschakeld.

5 Bediening

5.1 Temperatuuralarm

Wanneer de vriestemperatuur niet laag genoeg is, gaat het akoestisch alarm af.

Tegelijkertijd knipperen de temperatuuroverzicht display en de toets alarm.

De oorzaak voor een te hoge temperatuur kan zijn:

- warme nieuwe levensmiddelen werden in de diepvriezer gelegd
- bij het sorteren en uitnemen van de levensmiddelen is teveel warme lucht binnengekomen
- de stroom is voor langere tijd uitgevallen
- het apparaat is defect

Het akoestisch alarm stopt automatisch, de toets alarm *Fig. 3 (7)* gaat uit en de temperatuuroverzicht display stopt met knipperen, wanneer de temperatuur weer voldoende laag is

Wanneer het alarm niet uitgaat (zie Storingen).

Aanwijzing

Wanneer de temperatuur niet laag genoeg is, kunnen levensmiddelen bederven.

- De kwaliteit van de levensmiddelen controleren. Bedorven levensmiddelen niet meer nuttigen.

5.1.1 Temperatuuralarm deactiveren

Het akoestisch alarm kan worden gedeactiveerd. Wanneer de temperatuur weer laag genoeg is, is de alarmfunctie weer actief.

- Toets Alarm *Fig. 3 (7)* indrukken.
- ▷ Het akoestisch alarm is gedeactiveerd.

5.2 Koelgedeelte

Door de natuurlijke luchtcirculatie in het koelgedeelte ontstaan er verschillende temperatuurbereiken. Direct boven de afscheiding tussen de BioFresh zone en de achterzijde is het het koudste. Voorin aan de bovenkant en in de deur is het het warmste.

5.2.1 Levensmiddelen koelen

Aanwijzing

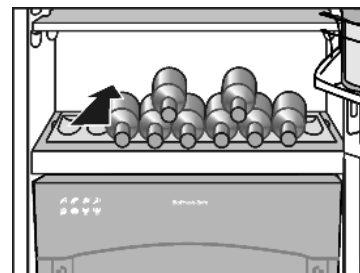
Het energieverbruik stijgt en de koelprestatie vermindert bij onvoldoende ventilatie.

- Ventilatieluchtspleten altijd vrijlaten.
- In het bovengedeelte en in de deur boter en conserven bewaren. (zie Het apparaat in vogelvlucht)
- Gebruik om te verpakken herbruikbare dozen van kunststof, metaal, aluminium, glas en vershoudfolie.
- het gedeelte vooraan op de bodem van het koelgedeelte alleen gebruiken om producten korte tijd neer te zetten, bijv. bij het opruimen of sorteren. Levensmiddelen daar niet laten liggen, ze kunnen bij het sluiten van de deur naar achter worden geschoven of omvallen.

- Leg de levensmiddelen niet te dicht bij elkaar, zodat de lucht goed kan circuleren.
- Flessen tegen omvallen beveiligen: de flessenhouder verschuiven.

Op de bodem van het koelgedeelte kan naar keuze het geïntegreerde flessenrek of de glasplaat worden gebruikt:

- Flessenrek gebruiken: de glasplaat ruimtebesparend onder het flessenrek plaatsen.
- Flessen met de onderkant naar achter tegen de achterwand leggen. Indien de flessen uit het flessenrek steken:
- De onderste opbergvakken in de deur een positie hoger zetten.



5.2.2 Temperatuur instellen

De temperatuur is afhankelijk van de volgende factoren:

- hoe vaak de deur wordt geopend
- de temperatuur van de ruimte waar het apparaat staat
- soort, temperatuur en hoeveelheid levensmiddelen

Aanbevolen temperatuurinstelling: 5 °C

U kunt de temperatuur doorlopend veranderen. Is de instelling 3 °C bereikt dan wordt opnieuw bij 9 °C begonnen.

- Temperatuurverstelling oproepen: druk eenmaal op de insteltoets koelgedeelte *Fig. 3 (2)*.
- ▷ In het temperatuuroverzicht display knippert de LED van de huidige temperatuur.
- Druk net zo vaak op de insteltoets koelgedeelte *Fig. 3 (2)* tot de LED's de gewenste temperatuur aangeven.

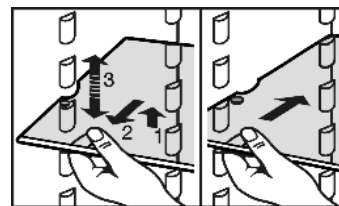
Aanwijzing

- Door de insteltoets lang in te drukken wordt binnen een kleine temperatuurzone (b.v.: tussen 5 °C en 6 °C) een iets koudere waarde ingesteld. In het temperatuuroverzicht display is dan de LED van de eerstvolgende lagere temperatuurzone verlicht.

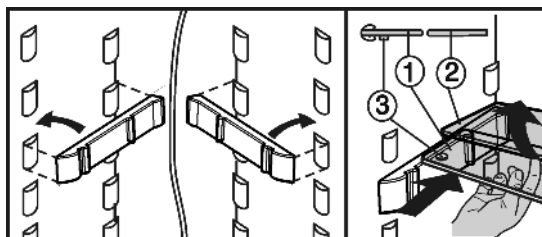
5.2.3 Draagplateaus verplaatsen

De plateaus zijn door uittrekstops beveiligd tegen ongewild uittrekken.

- Til het draagplateau op en trek het naar voren uit.
- Plateaus op gewenste hoogte terugschuiven. De uittrekstops moeten naar beneden wijzen en achter de voorste steunrib liggen.



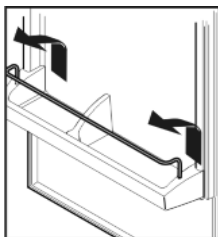
5.2.4 Deelbare draagplateau gebruiken



- De glasplaat (1) met de uittrekstoppers moet vooraan liggen, zodat de stoppers (3) naar beneden wijzen.

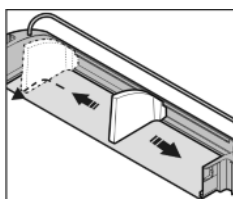
5.2.5 Opbergvakken in de deur verplaatsen

- ▶ Vakken uitnemen volgens de afbeelding.



5.2.6 Flessenhouder uitnemen

- ▶ Flessenhouder volgens afbeelding uitnemen.



5.3 BioFresh-gedeelte

In het BioFresh-gedeelte kunnen sommige levensmiddelen tot drie maal langer worden bewaard dan bij traditioneel koelen en blijft de kwaliteit behouden.

Voor levensmiddelen met een vervaldatum geldt altijd de datum vermeld op de verpakking.

5.3.1 HydroSafe

De HydroSafe is bij een instelling op hoge luchtvochtigheid geschikt voor het bewaren van onverpakte sla, groenten en fruit die zelf veel vocht bevatten. Bij een goed gevulde schuiflade ontstaat een dauwfris klimaat met een luchtvochtigheid tot maximaal 90 %. De luchtvochtigheid in het vak hangt af van het vochtgehalte van de ingelegde producten en van hoe vaak het vak wordt geopend. U kunt de vochtigheid zelf instellen.

5.3.2 DrySafe

De DrySafe is geschikt voor het bewaren van droge of verpakte levensmiddelen (bijv. zuivelproducten, vlees, vis, vleeswaren). Hier ontstaat een relatief droog bewaarklimaat.

5.3.3 Levensmiddelen bewaren

Aanwijzing

- ▶ Niet in het BioFresh-gedeelte horen koudegevoelige groenten als komkommers, aubergines, halfrijpe tomaten, courgettes en alle koudegevoelige zuidvruchten.
- ▶ Zorg ervoor dat levensmiddelen niet bederven door overgedragen bacteriën: bewaar onverpakte dierlijke en plantaardige levensmiddelen gescheiden van elkaar in de laden. Dat geldt ook voor verschillende soorten vlees. Als u levensmiddelen omwille van plaatsgebrek samen moet bewaren:
- ▶ de levensmiddelen verpakken.

5.3.4 Bewaartijden

Richtwaarden voor de bewaartijd bij lage luchtvochtigheid			
Boter	tot	90	dagen
Harde kazen	tot	110	dagen
Melk	tot	12	dagen
Vleeswaren, beleg	tot	9	dagen

Richtwaarden voor de bewaartijd bij lage luchtvochtigheid

Gevogelte	tot	6	dagen
Varkensvlees	tot	7	dagen
Rundsvlees	tot	7	dagen
Wild	tot	7	dagen

Aanwijzing

- ▶ Denk erom dat eitwitrijke levensmiddelen sneller bederven. D.w.z. schaal- en schelpdieren bederven sneller dan vis, vis sneller dan vlees.

Richtwaarden voor de bewaartijd bij hoge luchtvochtigheid

Groenten, salades			
Artisjokken	tot	14	dagen
Selderij	tot	28	dagen
Bloemkool	tot	21	dagen
Broccoli	tot	13	dagen
Witlof	tot	27	dagen
Veldsla	tot	19	dagen
Erwten	tot	14	dagen
Groene kool	tot	14	dagen
Wortelen	tot	80	dagen
Knoflook	tot	160	dagen
Koolrabi	tot	55	dagen
Kropsla	tot	13	dagen
Kruiden	tot	13	dagen
Prei	tot	29	dagen
Champignons	tot	7	dagen
Radijsjes	tot	10	dagen
Spruitjes	tot	20	dagen
Asperges	tot	18	dagen
Spinazie	tot	13	dagen
Savooikool	tot	20	dagen
Fruit			
Abrikozen	tot	13	dagen
Appels	tot	80	dagen
Peren	tot	55	dagen
Braambessen	tot	3	dagen
Dadels	tot	180	dagen
Aardbeien	tot	7	dagen
Vijgen	tot	7	dagen
Bosbessen	tot	9	dagen
Frambozen	tot	3	dagen
Aalbessen	tot	7	dagen
Kersen, zoet	tot	14	dagen
Kiwi's	tot	80	dagen

Richtwaarden voor de bewaartijd bij hoge luchtvochtigheid			
Perziken	tot	13	dagen
Pruimen	tot	20	dagen
Vossenbessen	tot	60	dagen
Rabarber	tot	13	dagen
Kruisbessen	tot	13	dagen
Druiven	tot	29	dagen

5.3.5 Temperatuur in het BioFresh-gedeelte instellen

De temperatuur wordt automatisch geregeld. Bij een temperatuur in het koelgedeelte van 5 °C ligt de temperatuur in het BioFresh-gedeelte tussen 0 °C en 3 °C.

U kunt de temperatuur iets lager of hoger instellen. De temperatuur is instelbaar van **1** (laagste temperatuur) tot **9** (hoogste temperatuur). Vooringesteld is de waarde **5**. Bij de waardes **1** tot **4** kan de temperatuur onder 0 °C dalen, zodat de levensmiddelen licht kunnen bevriezen.

U kunt de temperatuur doorlopend veranderen. Zodra de waarde 9 bereikt wordt, wordt weer vooraan begonnen. Naargelang de waarde is in het temperatuursdisplay een bepaalde combinatie van LED's verlicht.

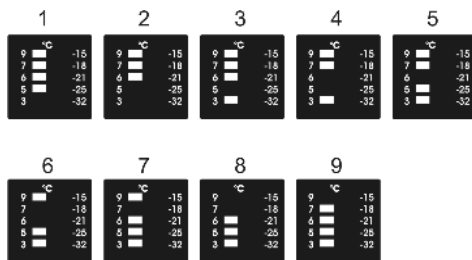


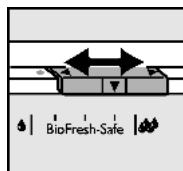
Fig. 11

- ▶ Instelmodus activeren: toets SuperFrost Fig. 3 (6) min. 5 s indrukken.
 - ▷ De toets SuperFrost Fig. 3 (6) knippert. In het temperatuursdisplay is het LED-symbool van de ingestelde waarde verlicht.
 - ▶ Insteltoets vriesgedeelte Fig. 3 (5) zo vaak indrukken tot het LED-symbool van de gewenste waarde verlicht is.
 - ▶ Bevestigen: toets SuperFrost Fig. 3 (6) indrukken.
 - ▷ Op het temperatuursdisplay wordt weer de temperatuur aangegeven.
 - ▶ Instelmodus deactiveren: toets On/Off vriesgedeelte Fig. 3 (8) indrukken.
- of-
- ▶ Wacht 5 minuten.

5.3.6 De vochtigheid instellen in de HydroSafe



hoge luchtvochtigheid: schuifregelaar naar rechts schuiven.



5.3.7 Schuifladen

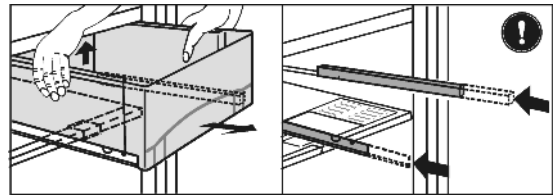


Fig. 12

- ▶ Schuiflade uittrekken, achterkant optillen en naar voren eruit lichten.
- ▶ Rails weer inschuiven!

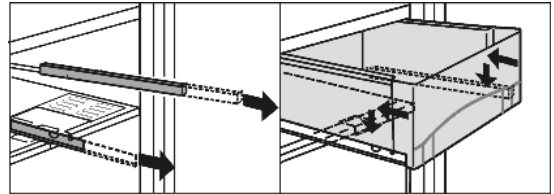


Fig. 13

- ▶ Rails uitschoven.
- ▶ Schuiflade op de rails plaatsen en inschuiven tot deze aan de achterkant hoorbaar vastklikt.

5.3.8 Vochtreguleringsplaat

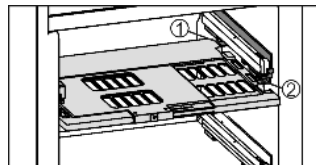


Fig. 14

- ▶ Vochtreguleringsplaat verwijderen: plaat bij verwijderde schuifladen voorzichtig naar voren trekken en naar beneden eruit lichten.
- ▶ Vochtreguleringsplaat terugplaatsen: dekselranden van de plaat van onder in de achterste houder Fig. 14 (1) plaatsen en aan de voorkant in de houder Fig. 14 (2) vastklikken.

5.4 Vriesgedeelte

In het vriesgedeelte kunt u diepvriesproducten of ingevroren levensmiddelen bewaren, ijsblokjes maken en verse levensmiddelen invriezen.

5.4.1 Levensmiddelen invriezen

U kunt maximaal zo veel kilo verse levensmiddelen binnen 24 uur invriezen, als op het typeplaatje (zie Het apparaat in vogelvlucht) onder "Invriescapaciteit ... kg/24h" is aangegeven.

De laden kunnen elk met max. 25 kg diepvriesproducten, de plateaus elk met max. 35 kg worden belast.



VOORZICHTIG

Gevaar voor verwonding door glasscherven! Flessen en blikjes drinken kunnen bij het invriezen springen. Dit geldt met name voor koolzuurhoudend drinken.

- ▶ Flessen en blikjes met drinken niet invriezen!

Om de levensmiddelen snel door en door te laten bevriezen, mag u de volgende hoeveelheden per verpakking niet overschrijden:

- fruit, groente max. 1 kg
- vlees max. 2,5 kg
- ▶ Verdeel de levensmiddelen in porties en doe ze in diepvrieszakjes of in herbruikbare bakjes van kunststof, metaal of aluminium.

5.4.2 Levensmiddelen ontdooien

- in het koelgedeelte

- bij kamertemperatuur
- in een magnetron
- in een oven/heteluchtoven
- ▶ Ontdooide levensmiddelen alleen bij wijze van uitzondering weer invriezen.

5.4.3 Temperatuur instellen

Aanbevolen temperatuurinstelling: -18 °C

U kunt de temperatuur doorlopend veranderen. Bij de instelling -32 °C wordt opnieuw begonnen met -15 °C.

- ▶ Temperatuurverstelling oproepen: druk eenmaal op de insteltoets vriesgedeelte *Fig. 3 (5)*.
- ▷ In het temperatuurdisplay van het vriesgedeelte knippert de LED van de huidige temperatuur.
- ▶ Druk net zo vaak op de insteltoets vriesgedeelte *Fig. 3 (5)* tot de LEDs de gewenste temperatuur aangeven.

Aanwijzing

- ▶ Door de insteltoets lang in te drukken wordt binnen een kleine temperatuurzone (b.v.: tussen -15 °C en -18 °C) een iets koudere waarde ingesteld. In het temperatuurdisplay is dan de LED van de eerstvolgende lagere temperatuurzone verlicht.

5.4.4 SuperFrost

Met deze functie kunt u nieuwe levensmiddelen snel tot op de kern invriezen. Het apparaat werkt met maximaal koelvermogen, daardoor kunnen geluiden van het koelaggregaat tijdelijk luider zijn.

Bovendien bouwen reeds ingevroren levensmiddelen zo een "koudereserve op". Daardoor blijven de levensmiddelen langer bevroren, wanneer u het apparaat ontdooit.

U kunt maximaal zoveel nieuwe levensmiddelen binnen 24 h invriezen, als op het typeplaatje onder "invriescapaciteit ... kg/24h" is aangegeven. De invriescapaciteit is afhankelijk van het model en de klimaatklasse van het apparaat.

Afhankelijk van de hoeveel nieuwe levensmiddelen die worden ingevroren, moet SuperFrost tijds worden ingeschakeld: bij een kleine hoeveelheid in te vriezen levensmiddelen ca. 6h, bij de maximale hoeveelheid in te vriezen levensmiddelen 24h voordat u de levensmiddelen in de vriezer legt.

Verpak de levensmiddelen en leg ze zo breed mogelijk uit. In te vriezen levensmiddelen niet met reeds ingevroren producten in contact brengen om ontdooien van deze producten te voorkomen.

SuperFrost hoeft u in de volgende gevallen niet in te schakelen:

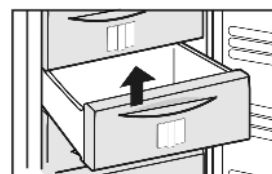
- wanneer u reeds ingevroren waren in de diepvriezer legt
- bij het invriezen van max. ca. 2 kg nieuwe levensmiddelen per dag

Met SuperFrost invriezen

- ▶ Toets SuperFrost *Fig. 3 (6)* kort indrukken.
- ▷ De toets SuperFrost is verlicht.
- ▷ De temperatuur daalt; het apparaat werkt met maximale koeling. Bij een kleine hoeveelheid in te vriezen levensmiddelen:
 - ▶ Ca. 6 u wachten.
 - ▶ Verpakte levensmiddelen in de onderste laden leggen. Bij de maximale hoeveelheid in te vriezen levensmiddelen (zie typeplaatje):
 - ▶ ca. 24 u wachten.
 - ▶ Onderste lade uitschuiven en de levensmiddelen direct in het apparaat leggen, zodat ze contact met de bodem of de zijwanden hebben.
 - ▷ SuperFrost schakelt na ca. 65 u automatisch uit.
 - ▷ De toets SuperFrost gaat uit, wanneer het invriezen is afgesloten.
 - ▶ Levensmiddelen in de lade leggen en deze weer inschuiven.

- ▷ Het apparaat werkt in de energiebesparende normale modus verder.

5.4.5 Laden



- ▶ Om diepvriesproducten direct op de draagplateaus te bewaren: trek de schuiflade naar voren en haal de lade uit.

5.4.6 Plateaus

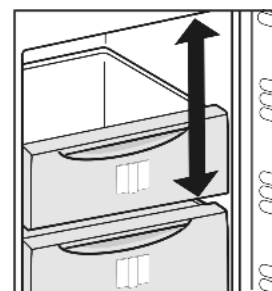
- ▶ Plateau uitnemen: vooraan optillen en uittrekken.
- ▶ Plateau terugplaatsen: tot aanslag inschuiven.



5.4.7 VarioSpace

Naast de schuifladen kunt u tevens de plateaus verwijderen. Zo creëert u plaats voor levensmiddelen van groot formaat. Gevogelte, vlees, groot wild en hoog gebak kunnen geheel en al worden ingevroren en later verder verwerkt.

- ▶ De laden kunnen elk met max. 25 kg diepvriesproducten, de plateaus elk met max. 35 kg worden belast.



5.4.8 Info-systeem*



Fig. 15

- (1) Kant-en-klare gerechten, ijs
- (2) Varkensvlees, vis
- (3) Fruit, groenten
- (4) Vleeswaren, brood
- (5) Wild, paddestoelen
- (6) Gevogelte, rund-/kalfs-vlees

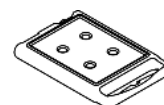
De getallen geven telkens voor meerdere soorten ingevroren levensmiddelen de bewaartijd in maanden aan. De vermelde bewaartijden zijn richtwaarden.

5.4.9 Koudeaccu's*

De koudeaccu's verhinderen bij stroomuitval, dat de temperatuur te snel stijgt.

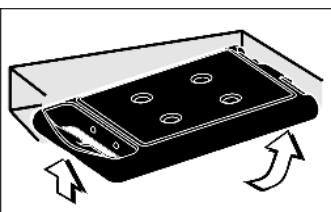
Koudeaccu's gebruiken*

- ▶ De koudeaccu's in het plafond van het vriesgedeelte laten bevroren en daar bewaren.



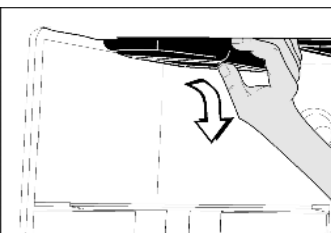
wanneer de bovenste lade uitgenomen is:

- ▶ Koudeaccu's plaatsen: koudeaccu's in het plafond van de vriesruimte boven aan de achterkant inschuiven en van voren in laten klikken.



wanneer de bovenste lade uitgenomen is:

- ▶ Koudeaccu's uitnemen: koudeaccu's aan de zijkant vastpakken en naar onder uitdrukken.



6 Onderhoud

6.1 handmatig ontdooien

Het **koelgedeelte** ontdooit automatisch. Het dooiwater verdampt door de vrijkomende warmte van de compressor. Waterdruppels op de achterwand zijn normaal en wijzen niet op een storing.

- ▶ Afvoeropening regelmatig reinigen, zodat het dooiwater weg kan lopen (zie 6.2).

In het **vriesgedeelte** vormt zich na langere gebruiksduur een rijp- resp. ijslaag.

De vorming van een rijp- resp. ijslaag wordt in de hand gewerkt door vaak de deur te openen of door warme levensmiddelen in te leggen. Een dikkere ijslaag verhoogt echter het energieverbruik. Daarom moet u het apparaat regelmatig ontdooien.



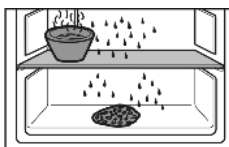
VOORZICHTIG

Gevaar voor verwonding en beschadiging door hete stoom!

- ▶ Voor het ontdooien geen elektrische kachelletjes of stoomreinigers, open vuur of ontdooispray gebruiken.
- ▶ Gebruik geen scherpe voorwerpen om ijs te verwijderen.

- ▶ Schakel één dag voor het ontdooien de SuperFrost-functie in.

- ▷ De diepvriesproducten krijgen een "koudereserve".
- ▶ Schakel het apparaat uit.
- ▷ De temperatuuroverzicht gaat uit.
- ▶ Trek de stekker uit of schakel de beveiliging uit.
- ▶ Koudeaccu's boven op de ingevroren levensmiddelen plaatsen.
- ▶ Bewaar de ingevroren levensmiddelen evt. in een diepvrieslade, en in kranten of dekens gewikkeld, op een koele plaats.
- ▶ Plaats een pan met heet, niet kokend water op een plateau in het midden.



- ▷ Het ontdooien wordt versneld.
- ▶ Laat tijdens het ontdooien de deur van het apparaat open staan.
- ▶ Losgeraakte ijsstukken uitnemen.
- ▶ Dooiwater evt. meerdere keren met een spons of doek opnemen.
- ▶ Het apparaat reinigen (zie 6.2) en afdrogen.

6.2 Apparaat reinigen



VOORZICHTIG

Gevaar voor verwonding en beschadiging door hete stoom! Hete stoom kan de oppervlakken beschadigen en brandwonden veroorzaken.

- ▶ Gebruik geen stoomreinigers!

LET OP

Verkeerd reinigen kan het apparaat beschadigen!

- ▶ Gebruik reinigingsmiddelen niet in geconcentreerde vorm.
- ▶ Gebruik geen schurende of krassende sponsjes of staalwol.
- ▶ Geen bijtende, schurende, chloor- resp. oplosmiddelbevattende schoonmaakproducten gebruiken.
- ▶ Gebruik geen chemische oplosmiddelen.
- ▶ Beschadig of verwijder het typeplaatje aan de binnenkant van het apparaat niet. Dit is belangrijk voor de Technische Dienst.
- ▶ Kabels of andere onderdelen niet afbreken, knikken of beschadigen.
- ▶ Laat geen reinigingswater in de afvoergoot, de ventilatieroosters en elektrische delen terecht komen.
- ▶ Gebruik zachte poetsdoeken en een allesreiniger met een neutrale pH-waarde.
- ▶ Gebruik in de binnenruimte van het apparaat alleen levensmiddelenvriendelijke reinigings- en onderhoudsproducten.

- ▶ **Apparaat uitruimen.**

- ▶ **Trek de stekker uit.**



- ▶ **Uit- en inwendige oppervlaktes van kunststof** met lauwwarm water en een beetje afwasmiddel met de hand reinigen.

RVS onderhoudsmiddel niet op glazen of kunststof oppervlakken aanbrengen om krassen te vermijden. Donkere plekken in het begin en een intensievere kleur van het edelstalen oppervlak zijn normaal.*

LET OP

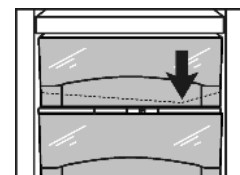
De edelstalen deuren zijn voorzien van een hoogwaardige oppervlaktecoating en mogen niet met het bijgevoegde reinigingsmiddel worden behandeld.



Dit zou het oppervlak kunnen aantasten.

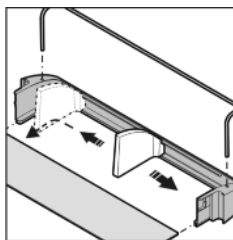
- ▶ De gecoate **deuroppervlakken** mogen uitsluitend met een zachte schone doek worden afgeveegd. Bij sterke vervuiling kunt u wat water of een neutraal schoonmaakmiddel gebruiken. Naar wens kan ook een microvezeldoek worden gebruikt.
- ▶ **Roestvrijstalen zijwanden** bij vervuiling met een gebruikelijke roestvrijstaalreiniger reinigen. Vervolgens het meegeleverde rvs onderhoudsmiddel gelijkmatig in slijprichting aanbrengen.
- ▶ **Gelakte zijwanden** mogen uitsluitend met een zachte schone doek worden afgeveegd. Bij sterke vervuiling kunt u wat water of een neutraal schoonmaakmiddel gebruiken. Naar wens kan ook een microvezeldoek worden gebruikt.

- ▶ **Afvoeropening** reinigen: afzettingen met een dun hulpmiddel, bijv. een wattenstaafje verwijderen.



- ▶ **Onderdelen** met lauwwarm water en een beetje afwasmiddel met de hand reinigen.
- ▶ Voor het reinigen moeten de **oplegrails** voor de halve glasplaten afgenomen worden.

- ▶ **Draagplateaus** uit elkaar halen: rails en zijdelen verwijderen.
- ▶ **Deurvakken** volgens afbeelding uit elkaar nemen.



Na het reinigen:

- ▶ Apparaat en onderdelen droogwrijven.
- ▶ Apparaat weer aansluiten en inschakelen.
- ▶ SuperFrost inschakelen (zie 5.4.4).
- ▶ Wanneer de temperatuur voldoende koud is: de levensmiddelen er weer in leggen.

6.3 Binnenverlichting met gloeilamp vervangen *

Type gloeilamp

max. 25 W
Fitting: E14

Type stroom en spanning moeten overeenkomen met de informatie op het typeplaatje

- ▶ Schakel het apparaat uit.
- ▶ Trek de stekker uit het stopcontact of schakel de beveiliging uit.
- ▶ Neem de afdekking Fig. 16 (1) bij de voorkant vast en haak achteraan los.
- ▶ Vervang de gloeilamp Fig. 16 (2).
- ▶ Afdekking Fig. 16 (1) weer opzetten.

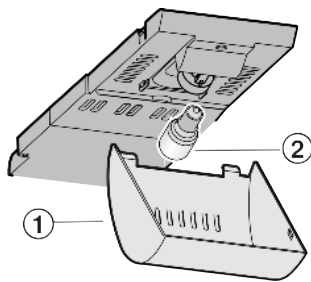


Fig. 16

6.4 Technische Dienst

Probeer eerst of u de storing zelf kunt verhelpen (zie Storingen). Mocht dit niet het geval zijn, neem dan contact op met de Technische Dienst. Het adres vindt u in het bijgevoegd overzicht.



WAARSCHUWING

Gevaar voor verwonding door onvakkundige reparatie!

- ▶ Reparaties en ingrepen aan het apparaat en de stroomaansluiting die niet uitdrukkelijk genoemd worden (zie Onderhoud), uitsluitend door de Technische Dienst laten uitvoeren.

- ▶ Apparaataanduiding Fig. 17 (1), service-nr. Fig. 17 (2) en serie-nr. Fig. 17 (3) van het typeplaatje aflezen. Het typeplaatje bevindt zich aan de linkerkant binnen in het apparaat.

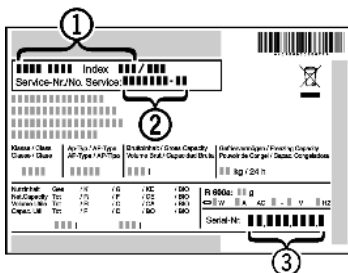


Fig. 17

- ▶ Contact opnemen met de Technische Dienst en het probleem, apparaataanduiding Fig. 17 (1), service-nr. Fig. 17 (2) en serie-nr. Fig. 17 (3) mededelen.
- ▶ Dit maakt een snelle en doelgerichte service mogelijk.

- ▶ Het apparaat gesloten laten, totdat de Technische Dienst komt.
- ▶ De levensmiddelen blijven langer koel.
- ▶ Trek de stekker uit het stopcontact (daarbij niet aan het snoer trekken) of de draai de zekering uit.

7 Storingen

Uw apparaat is zo ontworpen en gebouwd, dat een veilige werking en lange levensduur gegarandeerd zijn. Mocht er desondanks een storing optreden, dan svp eerst controleren of de storing door een bedieningsfout werd veroorzaakt. In dit geval moeten wij de ontstane kosten ook in de garantieperiode in rekening brengen. Volgende storingen kunt u zelf verhelpen:

Het apparaat functioneert niet.

- Het apparaat is niet ingeschakeld.
- ▶ Apparaat inschakelen.
- De stekker zit niet goed in het stopcontact.
- ▶ Stekker controleren.
- De zekering van het stopcontact is niet in orde.
- ▶ Zekering controleren.

De compressor blijft lopen.

- De compressor schakelt bij een verminderde koudebehoefte over op een lager toerental. Hoewel de looptijd daarvoor langer is, wordt energie bespaard.
- ▶ Dat is bij energiebesparende modellen normaal.
- SuperFrost is ingeschakeld.
- ▶ Om de levensmiddelen snel af te koelen, draait de compressor langer. Dit is normaal.

Een led aan de onderachterkant van het apparaat (bij de compressor) knippert regelmatig om de 15 seconden*.

- De inverter is met een foutdiagnose led uitgevoerd.
- ▶ Het knipperen is normaal.

Geluiden zijn te luid.

- Op toerental gestuurde* compressoren kunnen naar aanleiding van de verschillende draaisnelheden verschillende geluiden veroorzaken.
- ▶ Het geluid is normaal.

Een borrelen en klateren

- Dit geluid komt van het koelmiddel, dat door het koelcircuit stroomt.
- ▶ Het geluid is normaal.

Een zacht klikken

- Het geluid ontstaat bij het automatisch in- en uitschakelen van het koelaggregaat (de motor).
- ▶ Het geluid is normaal.

Een brommend geluid. Kan voor korte tijd iets luider zijn, wanneer het koelaggregaat (de motor) inschakelt.

- Bij ingeschakelde SuperFrost, nieuw opgeslagen levensmiddelen of na lang geopende deur wordt het koelvermogen automatisch verhoogd.
- ▶ Het geluid is normaal.
- De omgevingstemperatuur is te hoog.
- ▶ Oplossing: (zie 1.2)

Een lage bromtoon.

- Het geluid ontstaat door luchtstromingsgeluiden van de ventilator.
- ▶ Het geluid is normaal.

Vibratiegeluiden.

- Het apparaat staat niet stabiel op de grond. Daardoor worden aangrenzende meubels of voorwerpen door het lopende koelaggregaat in vibratie gezet.
- ▶ Apparaat iets verschuiven en met de stelpoten uitlijnen.
- ▶ Flessen en containers uit elkaar zetten.

Uitzetten

De toets SuperFrost en de temperatuurdisplay knippen beiden.

- Het betreft een storing.
- ▶ Contact opnemen met de Technische Dienst. (zie Onderhoud).

De buitenkant van het apparaat voelt warm aan.

- De warmte van het koelmiddelcircuit wordt gebruikt om condenswater te voorkomen.
- ▶ Dit is normaal.

Temperatuur is niet laag genoeg.

- De deur is niet goed gesloten.
- ▶ Deur van het apparaat sluiten.
- Niet voldoende be- en ontluchting.
- ▶ Luchtrooster schoonmaken.
- De omgevingstemperatuur is te hoog.
- ▶ Oplossing: (zie 1.2) .
- Het apparaat werd te vaak of te lang geopend.
- ▶ Afwachten of de benodigde temperatuur weer vanzelf wordt bereikt. Zo niet, contact opnemen met de Technische Dienst. (zie Onderhoud).
- U heeft teveel nieuwe levensmiddelen zonder SuperFrost opgeslagen.
- ▶ Oplossing: (zie 5.4.4)
- Het apparaat staat te dicht bij een warmtebron.
- ▶ Oplossing: (zie In gebruik nemen).

De binnenverlichting brandt niet.

- Het apparaat is niet ingeschakeld.
- ▶ Apparaat inschakelen.
- De deur was langer dan 15 min. open.
- ▶ De binnenverlichting schakelt bij geopende deur na ca. 15 min. automatisch uit.
- Wanneer de binnenverlichting niet brandt terwijl de temperatuurdisplay wel verlicht is, is de gloeilamp stuk.
- ▶ Vervang de gloeilamp. (zie Onderhoud).
- De led-verlichting is defect of de afdekking is beschadigd.*



WAARSCHUWING*

- Gevaar voor verwonding door een elektrische schok!
Onder de afdekking bevinden zich stroomgeleidende delen.
- ▶ LED-binnenverlichting uitsluitend door de Technische Dienst of daarvoor geschoold personeel laten vervangen of repareren.



WAARSCHUWING*

- Gevaar voor verwonding door laserstraling klasse 1M.
- ▶ Kijk niet naar binnen als de afdekking open is.

8 Uitzetten

8.1 Apparaat uitschakelen

Aanwijzing

- ▶ Om het apparaat volledig uit te schakelen, dient u alleen het vriesgedeelte uit te schakelen. Hierbij wordt automatisch het koelgedeelte mee uitgeschakeld.

8.1.1 Vriesgedeelte uitschakelen

- ▶ Toets On/Off vriesgedeelte *Fig. 3 (8)* gedurende ten minste 3seconden indrukken.
- ▷ De temperatuurdisplays zijn uit. Het hele apparaat is uitgeschakeld.

8.1.2 Koelgedeelte uitschakelen

- ▶ Toets On/Off koelgedeelte *Fig. 3 (1)* gedurende ten minste 3seconden indrukken.
- ▷ De interieurverlichting is uit.
- ▷ De temperatuurdisplay voor het koelgedeelte is uit.

Aanwijzing

- ▶ Als u alleen het koelgedeelte wilt uitschakelen, bijv. gedurende een vakantie, let er dan altijd op dat de temperatuurdisplay van het vriesgedeelte brandt.

8.2 Buiten werking stellen

- ▶ Apparaat leegmaken.
- ▶ Stekker uittrekken.
- ▶ Apparaat reinigen (zie 6.2) .



- ▶ Laat de deuren een stukje open staan zodat er geen onaangename geuren kunnen ontstaan.

9 Apparaat afdanken

Het apparaat bevat nog waardevolle materialen en mag niet met het gewoon huis- of grofvuil worden meegegeven. Het recyclen van afgedankte apparaten moet vakkundig gebeuren overeenkomstig de plaatselijk geldende voorschriften en wetten.



Let erop dat bij het afvoeren van het afgedankte apparaat het koelmiddelcircuit niet wordt beschadigd, zodat het koelmiddel (informatie op het typeplaatje) of de olie erin niet ongewild vrijkomen.

- ▶ Apparaat onbruikbaar maken.
- ▶ Trek de stekker uit.
- ▶ Snijd het aansluitsnoer door.