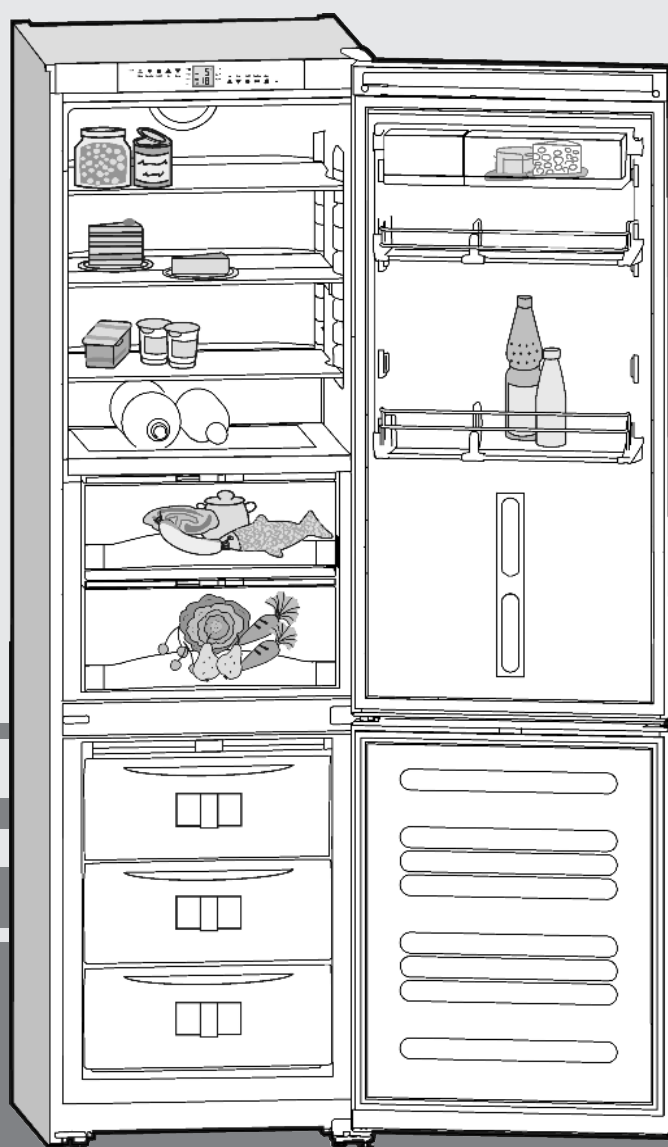


Gebruiks- en montagehandleiding

Koel-vriescombinatie met BioFresh-gedeelte

NL



080312 **7085306 - 00**

CBN(P)gw/gb ... 6

LIEBHERR

Het apparaat in vogelvlucht

Inhoudsopgave

1	Het apparaat in vogelvlucht.....	2
1.1	Apparaten- en uitrustingsoverzicht.....	2
1.2	Toepassingen van het apparaat.....	2
1.3	Conformiteit.....	3
1.4	Opstelafmetingen.....	3
1.5	Energie sparen.....	3
1.6	HomeDialog.....	3
2	Algemene veiligheidsvoorschriften.....	3
3	Bedienings- en controle-elementen.....	4
3.1	Bedienings- en controle-elementen.....	4
3.2	Temperatuurdisplay.....	4
4	In gebruik nemen.....	4
4.1	Apparaat transporteren.....	4
4.2	Apparaat opstellen.....	4
4.3	Draairichting deur veranderen.....	5
4.4	Inbouw in het keukenblok.....	9
4.5	Afvalverwerking van de verpakking.....	9
4.6	Apparaat aansluiten.....	9
4.7	Apparaat inschakelen.....	9
5	Bediening.....	10
5.1	Helderheid van het temperatuurdisplay.....	10
5.2	Kinderbeveiliging.....	10
5.3	Deuralarm.....	10
5.4	Temperatuuralarm.....	10
5.5	Koelgedeelte	10
5.6	BioFresh-gedeelte.....	12
5.7	Vriesgedeelte.....	13
6	Onderhoud.....	14
6.1	Ontdooien met NoFrost.....	14
6.2	Apparaat reinigen.....	15
6.3	Binnenverlichting met gloeilamp vervangen.....	15
6.4	Technische Dienst.....	15
7	Storingen.....	16
8	Uitzetten.....	17
8.1	Apparaat uitschakelen.....	17
8.2	Buiten werking stellen.....	17
9	Apparaat afdanken.....	17

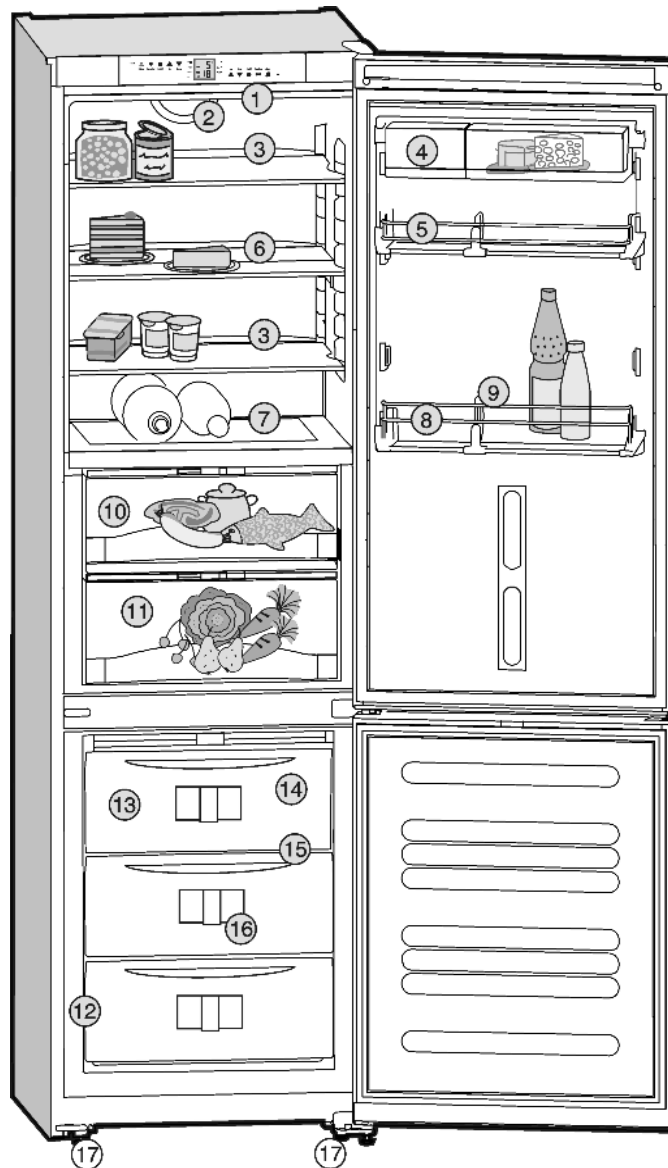


Fig. 1

- | | |
|---------------------------------------|--|
| (1) Binnenverlichting | (10) BioFresh-vak, HydroSafe |
| (2) Ventilator | (11) BioFresh-vak, HydroSafe |
| (3) Glasplaat, verplaatsbaar | (12) Typeplaatje |
| (4) Dozenrekje, uitneembaar | (13) Vriesvak |
| (5) Conservenrekje, verplaatsbaar | (14) Koudeaccu's |
| (6) Gedeelde glasplaat, verplaatsbaar | (15) VarioSpace |
| (7) Deelbaar plateau met flessenplank | (16) Info-systeem |
| (8) Flessenrek, verplaatsbaar | (17) Stelpootjes, transportgrepen voor, transportwielletjes achter |
| (9) Flessenhouder | |

De fabrikant werkt voortdurend aan de verdere ontwikkeling van alle typen en modellen. Daarom vragen wij om uw begrip voor het feit dat wij wijzigingen in vorm, uitvoering en techniek moeten voorbehouden.

Om alle voordelen van uw nieuwe apparaat te leren kennen, de instructies in deze handleiding aandachtig doorlezen a.u.b.

De handleiding geldt voor meerdere modellen, afwijkingen zijn mogelijk. Paragrafen die alleen voor bepaalde apparaten van toepassing zijn, zijn gekenmerkt met een sterretje (*).

Gebruiksaanwijzingen zijn gekenmerkt met een ►, gebruikresultaten met een ▷.

1 Het apparaat in vogelvlucht

1.1 Apparaten- en uitrustingsoverzicht

Aanwijzing

- Levensmiddelen zoals in de afbeelding getoond sorteren. Zo werkt het apparaat energiebesparend.
- Plateaus, schuifladen of manden zijn in de geleverde toestand voor een optimale energie-efficiëntie ingedeeld.

1.2 Toepassingen van het apparaat

Het apparaat is alleen geschikt voor het koelen van levensmiddelen in huishoudelijke of soortgelijke omgeving. Hiertoe behoort bijvoorbeeld het gebruik

- in personeelskeukens, bed and breakfasts,
- door gasten in landhuizen, hotels, motels, en andere onderkomens,
- voor catering en soortgelijke diensten in de groothandel

Gebruik het apparaat alleen voor huishoudelijke toepassingen. Alle andere toepassingen zijn niet toegestaan. Het apparaat is niet geschikt voor het bewaren en koelen van medicijnen, bloedplasma, laboratoriumpreparaten en dergelijke stoffen en producten als genoemd in de richtlijn inzake medische hulpmiddelen 2007/47/EG. Misbruik van het apparaat kan leiden tot schade aan bewaarde producten of tot bederf ervan. Daarnaast is het apparaat niet geschikt voor gebruik op plaatsen waar ontploffingsgevaar kan heersen.

Het apparaat is volgens de klimaatklasse gebouwd voor gebruik bij bepaalde omgevingstemperaturen. De klimaatklasse van uw apparaat vindt u op het typeplaatje.

Aanwijzing

- Respecteer de opgegeven omgevingstemperaturen, zoniet vermindert de koelprestatie.

Klimaat-klasse	voor omgevingstemperaturen van
SN	10 °C tot 32 °C
N	16 °C tot 32 °C
ST	16 °C tot 38 °C
T	16 °C tot 43 °C

1.3 Conformiteit

Het koelmiddelcircuit werd op lekkages gecontroleerd. Het apparaat voldoet aan de van toepassing zijnde veiligheidsbepalingen en de EG-richtlijnen 2006/95/EG, 2004/108/EG, 2009/125/EG en 2010/30/EU.

1.4 Opstelafmetingen

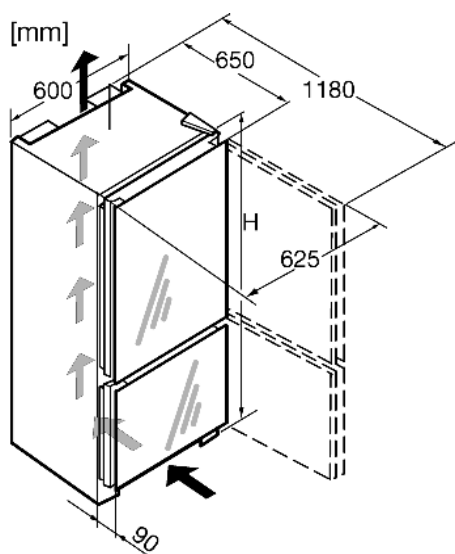


Fig. 2

Model	Apparaathoogte H (mm)
CBNg. 39, CBNPg. 39	2011

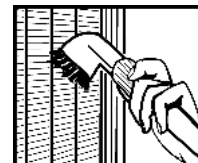
1.5 Energie sparen

- Zorg altijd voor een goede luchttoevoer en -afvoer. Ventilatieopeningen resp. -roosters niet afdekken.
- Ventilatorluchtspleten altijd vrij houden.
- Stel het apparaat niet op in direct zonlicht en ook niet naast een fornuis, verwarming of dergelijke.
- Het energieverbruik is afhankelijk van opstellingsomstandigheden b.v. de omgevingstemperatuur (zie 1.2).
- Open het apparaat zo kort mogelijk.

- Hoe lager de temperatuur wordt ingesteld, des te hoger is het energieverbruik.
- Zet de levensmiddelen soort bij soort. (zie Het apparaat in vogelvlucht).
- Alle levensmiddelen goed verpakt en afgedekt opslaan. Rijpvorming wordt vermeden.
- Levensmiddelen slechts zolang als nodig buiten het apparaat laten staan, zodat ze niet te warm worden.
- Warme gerechten in de kast plaatsen: eerst laten afkoelen tot kamertemperatuur.
- Diepvriesproducten in de koelruimte laten ontdooien.
- Bij langere vakanties de vakantiefunctie gebruiken (zie 5.5.4).

Stof doet het energieverbruik toenemen:

- de koelmachine met warmtewisselaar - metalen rooster aan de achterkant van het apparaat - eens per jaar afstoffen.



1.6 HomeDialog

Afhankelijk van model en uitrusting kunnen met het HomeDialog System meerdere Liebherr-apparaten (b.v. in de kelder) aan een hoofdaparaat (b.v. in de keuken) worden gekoppeld en vanuit deze worden bediend. Nadere informatie over de voordelen, voorwaarden en het functieprincipe vindt u op internet onder www.liebherr.com.



2 Algemene veiligheidsvoorschriften

Gevaren voor de gebruiker:

- Dit apparaat is niet bestemd voor personen (ook kinderen) met fysieke, sensorische of mentale beperkingen of personen, die niet over voldoende ervaring en kennis beschikken. Tenzij zij door een persoon, die voor hun veiligheid verantwoordelijk is, het gebruik van het apparaat worden onderwezen en die aanvankelijk toezicht uitoefent. Erop toezien, dat kinderen niet met het apparaat spelen.
- In geval van storing stekker uit het stopcontact trekken (daarbij niet aan het netsnoer trekken) of zekering uitschakelen.
- Reparaties, aanpassingen aan het apparaat en het vervangen van het netsnoer alleen laten uitvoeren door de Technische Dienst of ander daarvoor opgeleid vakpersoneel.
- Als u het stroomsnoer van het apparaat uit het stopcontact trekt, altijd bij de stekker nemen. Niet aan het snoer trekken.
- Apparaat alleen conform de beschrijving in de handleiding monteren en aansluiten.
- Bewaar deze gebruiksaanwijzing zorgvuldig en geef hem eventueel aan de volgende eigenaar door.
- De lampen voor speciale doeleinden (gloeilampen, led, TL-lampen) in het apparaat zijn bedoeld om de binnenruimte te verlichten en niet geschikt als kamerverlichting.

Brandgevaar:

- Het gebruikte koelmiddel R 600a is milieuvriendelijk, maar brandbaar. Ontsnappend koelmiddel kan vlam vatten.
 - De buisleidingen van het koelmiddelcircuit niet beschadigen.
 - Binnenin het apparaat geen open vuur of ontstekingsbronnen gebruiken.
 - Binnenin het apparaat geen elektrische apparaten gebruiken (b.v. stoomreinigers, verwarmingsapparatuur, ijsmachines enz.).

Bedienings- en controle-elementen

- Wanneer koelmiddel ontsnapt: open vuur of ontstekingsbronnen in de nabijheid van het lekpunt verwijderen. Stekker uit het stopcontact trekken. Ruimte goed ventileren. Contact opnemen met de Technische Dienst.
- Geen explosieve stoffen of spuitbussen met brandbare drijfgassen, zoals b.v. butaan, propaan, pentaan enz. in het apparaat bewaren. Zulke spuitbussen zijn herkenbaar aan de op de verpakking vermelde inhoudsstoffen of een vlammensymbool. Eventueel ontsnappende gassen kunnen door elektrische componenten vlam vatten.
- Houd brandende kaarsen, lampen en andere voorwerpen met open vlammen uit de buurt van het apparaat, zodat ze geen brand veroorzaken.
- Sterke alcohol alleen goed gesloten en rechtop staand opslaan. Eventueel lekkende alcohol kan door elektrische componenten vlam vatten.

Gevaar voor vallen en omkiepen:

- Plint, laden, deuren enz. niet als voetensteun of om te leunen misbruiken. Dit geldt in het bijzonder voor kinderen.




Gevaar voor voedselvergiftiging:

- Te lang opgeslagen levensmiddelen niet meer nuttigen.

Gevaar voor bevriezingen, gevoelloosheid en pijn:

- Langdurig huidcontact met koude oppervlakken en gekoelde of ingevroren levensmiddelen vermijden of veiligheidsmaatregelen treffen, b.v. handschoenen dragen. Consumptie-ijs, met name waterijs of ijsblokjes niet onmiddellijk en niet te koud consumeren.

Neem de specifieke aanwijzingen in de overige hoofdstukken in acht:

	GEVAAR	duidt een direct gevaar aan, die de dood of ernstig lichamelijk letsel tot gevolg kan hebben wanneer dit gevaar niet vermeden wordt.
	WAARSCHUWING	duidt een gevaarlijke situatie aan, die de dood of ernstig lichamelijk letsel tot gevolg kan hebben wanneer dit gevaar niet vermeden wordt.
	VOORZICHTIG	duidt een gevaarlijke situatie aan, die lichamelijk letsel tot gevolg kan hebben wanneer dit gevaar niet vermeden wordt.
	LET OP	duidt een gevaarlijke situatie aan, die materiële schade tot gevolg kan hebben wanneer dit gevaar niet vermeden wordt.
	Aanwijzing	geeft aan dat praktische aanwijzingen en tips gegeven worden.

3 Bedienings- en controle-elementen

3.1 Bedienings- en controle-elementen

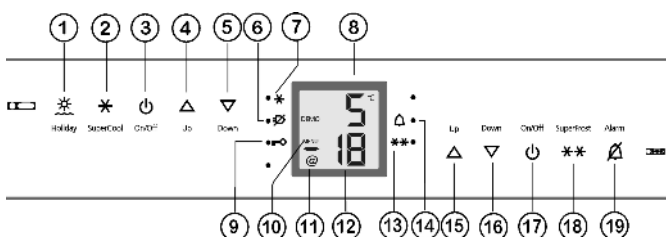


Fig. 3

(1) Toets Holiday

(11) Symbool HomeDialog

- (2) Toets SuperCool
- (3) Toets On/Off koelgedeelte
- (4) Insteltoets Up koelgedeelte
- (5) Insteltoets Down koelgedeelte
- (6) Symbool Stroomuitval
- (7) Symbool SuperCool
- (8) Temperatuurdisplay koelgedeelte
- (9) Symbool Kinderbeveiliging
- (10) Symbool Menu
- (12) Temperatuurdisplay vriesgedeelte
- (13) Symbool SuperFrost
- (14) Symbool Alarm
- (15) Insteltoets Up vriesgedeelte
- (16) Insteltoets Down vriesgedeelte
- (17) Toets On/Off vriesgedeelte
- (18) Toets SuperFrost
- (19) Toets Alarm

3.2 Temperatuurdisplay

Bij normale werking wordt aangegeven:

- de warmste vriestemperatuur
- de gemiddelde koeltemperatuur


De temperatuurdisplay vriesgedeelte knippert:

- de temperatuurinstelling wordt gewijzigd
- na het inschakelen is de temperatuur nog niet voldoende koud
- de temperatuur is verschillende graden gestegen

Op de display knipperen streepjes:

- de vriestemperatuur is hoger dan 0 °C.

De volgende aanduidingen wijzen op een storing. Mogelijke oorzaken en maatregelen voor het oplossen (zie Storingen).

- F0 tot F9
- Het symbool voor stroomuitval  licht op.

4 In gebruik nemen

4.1 Apparaat transporteren



VOORZICHTIG

Gevaar voor verwonding en beschadiging door verkeerd transport!

- ▶ Het apparaat verpakt transporteren.
- ▶ Het apparaat rechtop transporteren.
- ▶ Het apparaat niet alleen transporteren.

4.2 Apparaat opstellen



VOORZICHTIG

Gevaar voor verwonding en beschadiging!

De deur kan tegen de muur slaan en daardoor worden beschadigd. Bij glasdeuren kan het beschadigde glas tot verwondingen leiden!

- ▶ Zorg ervoor dat de deur niet tegen de muur kan slaan. Deurstopper, b.v. viltstopper aan de muur aanbrengen.
- ▶ Een openingsbegrenzer van de deur tot 90° kan via de technische dienst worden bijbesteld.



WAARSCHUWING

Brandgevaar door vocht!

Wanneer stroomgeleidende delen of de stroomaansluiting vochtig worden, kan dat leiden tot kortsluiting.

- ▶ Het apparaat is ontworpen voor gebruik in een gesloten ruimte. Het apparaat niet buiten, in een vochtige omgeving of binnen bereik van spatwater plaatsen.



WAARSCHUWING

Brandgevaar door kortsluiting!

Wanneer netsnoer/stekker van het apparaat of een ander apparaat en de achterzijde van het apparaat tegen elkaar liggen, kunnen netsnoer/stekker door trillen van het apparaat worden beschadigd, wat tot kortsluiting kan leiden.

- ▶ Apparaat zo opstellen, dat stekker of netsnoer niet tegen het apparaat liggen.
- ▶ Stopcontacten die zich aan de achterzijde van het apparaat bevinden niet gebruiken om het apparaat of andere apparaten aan te sluiten.



WAARSCHUWING

Brandgevaar door koelmiddel!

Het gebruikte koelmiddel R 600a is milieuvriendelijk, maar brandbaar. Ontsnappend koelmiddel kan vlam vatten.

- ▶ De buisleidingen van het koelmiddelcircuit niet beschadigen.



WAARSCHUWING

Gevaar voor brand en beschadiging!

- ▶ Plaats geen warmte afgevend apparaten, bijv. magnetron, toaster enz. op het apparaat!



WAARSCHUWING

Gevaar voor brand en beschadiging door verstopte ventilatieopeningen!

- ▶ De ventilatieopeningen regelmatig schoonmaken. Zorg altijd voor een goede luchttoevoer en -afvoer!

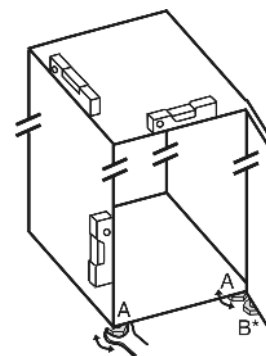
LET OP

Gevaar voor beschadiging door condenswater!

- ▶ het apparaat niet strak naast een ander koel-/vriesapparaat zetten.

- Neem bij beschadiging van het apparaat onmiddellijk - nog voor het aansluiten - contact op met de leverancier.
- De vloer waar het apparaat komt te staan moet waterpas en vlak zijn.
- Stel het apparaat niet op in direct zonlicht en ook niet naast een fornuis, verwarming of dergelijke.
- Het apparaat met de achterkant en indien gewenst inclusief de meegeleverde wandafstandhouders (zie beneden) direct tegen de muur plaatsen.
- Het apparaat mag alleen in onbeladen toestand worden verschoven.
- Stel het apparaat niet op zonder hulp.
- De plaatsingsruimte van uw apparaat moet volgens de norm EN 378 per 8 g R 600a koelmiddel over een volume van 1 m³ beschikken. Indien de plaatsingsruimte te klein is, kan in geval van een lek in het koelmiddelcircuit een ontvlambaar gas-lucht-mengsel ontstaan. Informatie over de hoeveelheid koelmiddel vindt u op het typeplaatje aan de binnenkant van het apparaat.

- ▶ Haal het aansluitsnoer van de achterzijde van het apparaat. Verwijder hierbij de snoerhouder, anders kunnen trillingsgeleidingen ontstaan!
- ▶ Trek de beschermfolie van de sierlijsten en van de ladefronten.
- ▶ Verwijder alle transportbeveiligingsonderdelen.
- ▶ Voer de verpakking af (zie 4.5).
- ▶ Stel het apparaat met de meegeleverde steeksleutel en met behulp van de stelvoetjes (A) en een waterpas stevig en vlak op.
- ▶ Vervolgens de deur ondersteunen: stelvoet bij lagerbus (B) uitdraaien tot deze op de vloer komt, daarna 90° verder draaien.



Aanwijzing

- ▶ Apparaat reinigen (zie 6.2).

Als het apparaat in een erg vochtige omgeving staat, kan er condens worden gevormd op de buitenkant van het apparaat.

- ▶ Zorg altijd goed voor een goede ventilatie van de plaatsingsruimte.

4.3 Draairichting deur veranderen



WAARSCHUWING

Gevaar voor letsels en beschadiging door glasscherven!

De glasdeur is zwaar. Bij het op de grond vallen of een harde stoot, kan de glasplaat uiteen springen.

- ▶ De deur bij het afnemen voldoende beveiligen!
- ▶ De glasdeur met twee demonteren.
- ▶ Leg de deur op een zachte ondergrond.

Controleer of volgend gereedschap klaar ligt:

- Torx® 25
- Torx® 15
- schroevendraaier
- eventueel accuschroevendraaier
- een zachte ondergrond

4.3.1 Bovenste sluitdemper afnemen

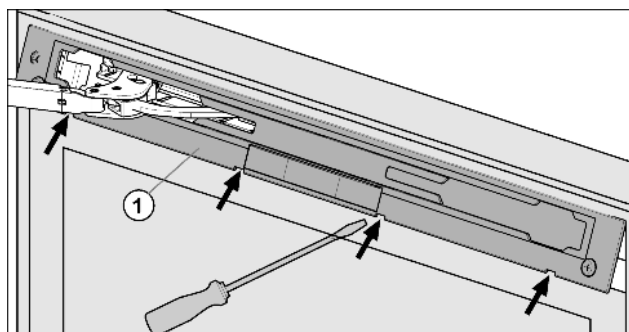


Fig. 4

- ▶ Bovenste deur openen.

LET OP

Gevaar voor beschadiging!

Wanneer de deurdichting wordt beschadigd sluit de deur evt. niet goed en is de koeling niet voldoende.

- ▶ Beschadig de deur niet met de schroevendraaier!

In gebruik nemen

- ▶ Afdekplaat *Fig. 4 (1)* met gleufschroevendraaier uitklikken en verwijderen.
- ▷ De afdekplaat hangt over de demperbeugel.

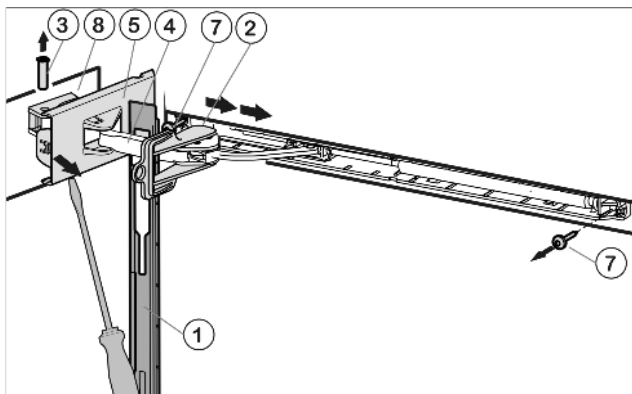


Fig. 5

- ▶ Schuif de afdekplaat naar voren, over de demperbeugel *Fig. 5 (4)* in de richting van het apparaat.
- ▶ Meegeleverde beveiliging *Fig. 5 (2)* in het langsgat vastklikken.
- ▷ Door de beveiliging kan het scharnier niet dichtklappen.
- ▶ De afdekking *Fig. 5 (5)* aan de scharnierzijde met een schroevendraaier losmaken tot het eerste punt waar deze vastgeklit zit.
- ▷ De bouten wordt zichtbaar.
- ▶ Bout *Fig. 5 (3)* van onderaf uitdrukken.
- ▶ Demperbeugel *Fig. 5 (4)* in de richting van de deur drukken.
- ▶ De afdekking *Fig. 5 (5)* aan de scharnierzijde volledig losmaken en afnemen.
- ▶ Afdekplaat *Fig. 5 (1)* afnemen.
- ▶ Afdekking aan de greepzijde *Fig. 6 (6)* met behulp van een schroevendraaier losmaken en naar buiten afnemen.

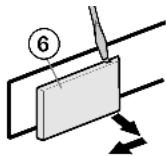


Fig. 6

- ▶ Sluitdemper-eenheid losschroeven (2 maal Torx® 15) *Fig. 5 (7)*.
- ▶ Trek de sluitdemper-eenheid iets naar buiten, schuif hem vervolgens in de richting van de greepzijde en draai hem uit.
- ▶ Leg de sluitdemper-eenheid opzij.
- ▶ Lagerdeel *Fig. 5 (8)* afschroeven en 180° gedraaid op de tegenoverliggende zijde omzetten. Steek de schroefgaten indien nodig voor of gebruik de accuschroevendraaier.

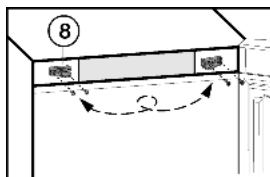


Fig. 7

4.3.2 Bovenste deur afnemen

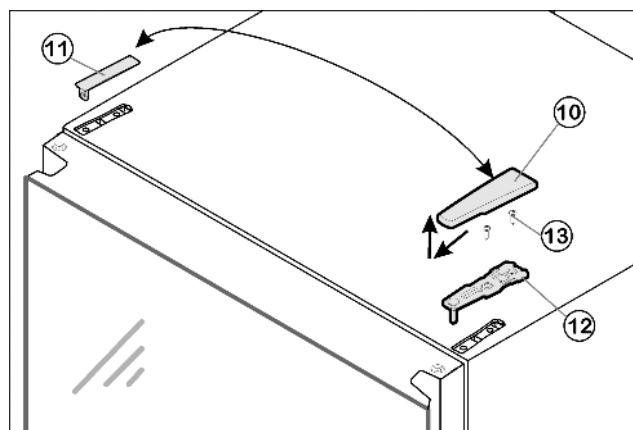


Fig. 8

- ▶ Bovenste deur sluiten.
- ▶ Afdekking *Fig. 8 (10)* naar voren en boven wegtrekken.
- ▶ Afdekking *Fig. 8 (11)* eraf nemen.



VOORZICHTIG

Gevaar voor verwonding wanneer de deur eruit valt!

- ▶ Deur goed vasthouden.
- ▶ Deur voorzichtig neerzetten.
- ▶ Bovenste lagerbus *Fig. 8 (12)* losschroeven (2 maal Torx® 25) *Fig. 8 (13)* en naar boven eraf trekken.
- ▶ Bovenste deur naar boven optillen en opzij zetten.

4.3.3 Onderste sluitdemper afnemen

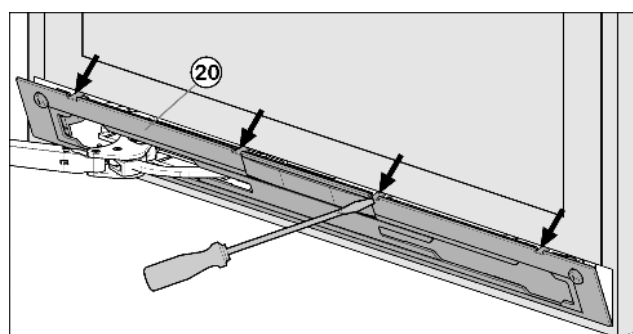


Fig. 9

- ▶ Onderste deur openen.

LET OP

Gevaar voor beschadiging!

Wanneer de deurdichting wordt beschadigd sluit de deur evt. niet goed en is de koeling niet voldoende.

- ▶ Beschadig de deur niet met de schroevendraaier!
- ▶ Afdekplaat *Fig. 9 (20)* met gleufschroevendraaier uitklikken en verwijderen.
- ▷ De afdekplaat hangt over de demperbeugel.

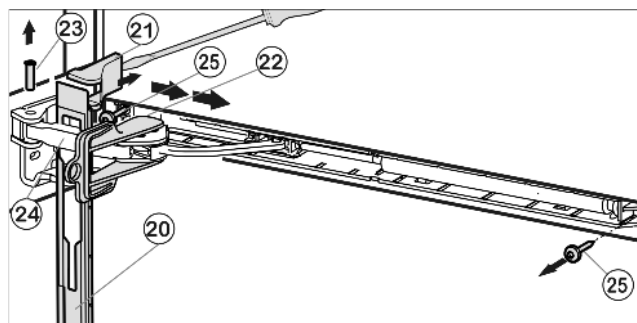


Fig. 10

- ▶ Schuif de afdekplaat naar voren, over de demperbeugel Fig. 10 (24) in de richting van het apparaat.
- ▶ Beveiliging Fig. 10 (22) in het langsgat vastklikken.
- ▷ Door de beveiliging kan het scharnier niet dichtklappen.
- ▶ Afdekking Fig. 10 (21) met een schroevendraaier vanaf de buitenkant optillen en naar buiten afnemen.
- ▶ Kantel het apparaat indien nodig met behulp van een tweede persoon naar achteren.
- ▶ Bout Fig. 10 (23) van onderaf uitdrukken.
- ▶ Demperbeugel Fig. 10 (24) in de richting van de deur drukken.
- ▶ Afdekplaat Fig. 10 (20) afnemen.
- ▶ Complete sluitdemper-eenheid losschroeven (2 maal Torx® 15) Fig. 10 (25).
- ▶ Trek de sluitdemper-eenheid iets naar buiten, schuif hem vervolgens in de richting van de greepzijde en draai hem uit.
- ▶ Leg de sluitdemper-eenheid opzij.

4.3.4 Onderste deur afnemen

- ▶ Onderste deur sluiten.
- ▶ Middelste lagerbout Fig. 11 (32) met schijfje Fig. 11 (34) uit de lagerbus en de onderste deur uittrekken.
- ▶ Kunststof kap Fig. 11 (33) afnemen.

VOORZICHTIG

Gevaar voor verwonding wanneer de deur eruit valt!

- ▶ Deur goed vasthouden.
 - ▶ Deur voorzichtig neerzetten.
-
- ▶ Onderste deur openen.
 - ▶ Middelste lagerbus Fig. 11 (31) losschroeven (2 maal Torx® 25).
 - ▶ Onderste deur naar boven toe afnemen en opzij leggen.

4.3.5 Middelste lagerdelen omzetten

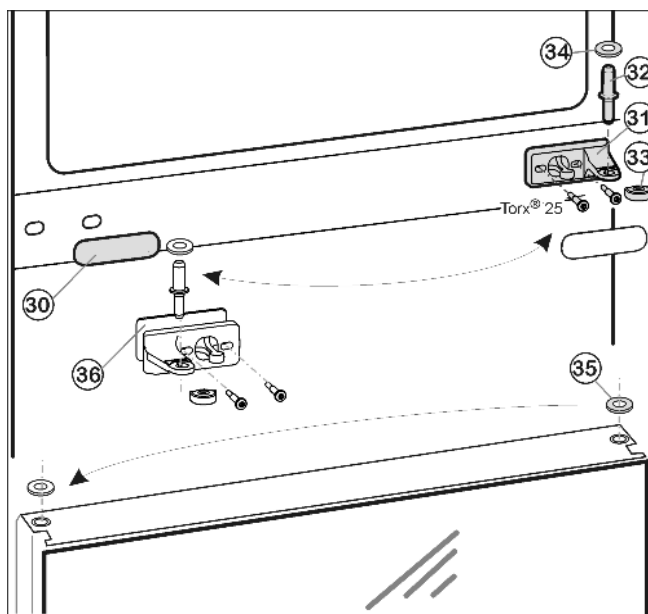


Fig. 11

- ▶ Afdekplaat Fig. 11 (30) voorzichtig afhalen.
- ▶ Middelste lagerbus met Fig. 11 (36) onderlegschiifje Fig. 11 (31) 180° gedraaid aan de nieuwe scharnierkant **goed (met 4 Nm)** vastschroeven.
- ▶ Afdekplaat Fig. 11 (30) 180° gedraaid aan de nieuwe greepzijde weer vastklikken.
- ▶ Schijfje Fig. 11 (35) op de deur omzetten.

4.3.6 Onderste lagerdelen omzetten

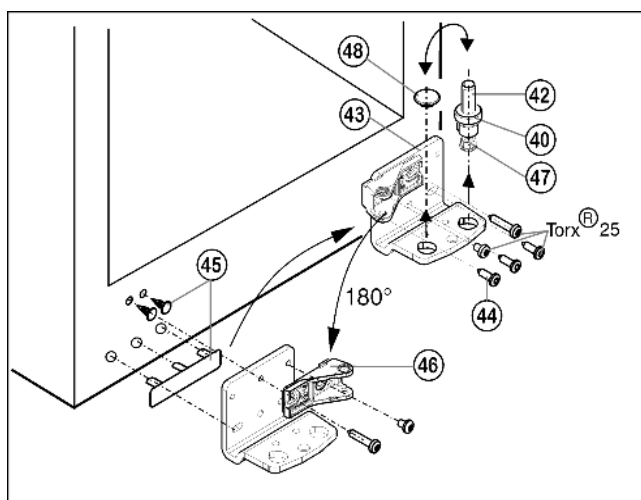


Fig. 12

- ▶ Lagerbout Fig. 12 (42) compleet met schijfje Fig. 12 (40) en stelootje Fig. 12 (47) naar boven eruit trekken.
- ▶ Stop Fig. 12 (48) eraf halen.
- ▶ Lagerbus Fig. 12 (43) losschroeven Fig. 12 (44).
- ▶ Afdekking aan de greepzijde en stop Fig. 12 (45) voorzichtig optillen en op de tegenoverliggende zijde plaatsen.
- ▶ Onderste lagerbus Fig. 12 (43) aan de nieuwe scharnierzijde evt. met behulp van een accuschroevendraaier (**met 4 Nm**) weer goed vastschroeven.
- ▶ Lagerdeel Fig. 12 (46) losschroeven en van binnen 180° gedraaid weer goed vastschroeven, lange schroef steeds in het langsgat vastschroeven.
- ▶ Stop Fig. 12 (48) weer in het andere gat aanbrengen.
- ▶ Lagerbout Fig. 12 (42) met schijfje en stelootje weer aanbrengen. Er daarbij op letten, dat de sluitnok naar achter wijst.

In gebruik nemen

4.3.7 Onderste deur monteren

- ▶ Plaats de deur van boven op de onderste lagerbout *Fig. 12 (42)*.
- ▶ Sluit de deur.
- ▶ Het kunststof kapje *Fig. 11 (33)* weer op de middelste lagerbus *Fig. 11 (31)* zetten.
- ▶ Middelste lagerbout *Fig. 11 (32)* op de nieuwe scharnierzijde in de onderste deur plaatsen door de middelste lagerbus *Fig. 11 (31)*.
- ▶ Schijfje *Fig. 11 (34)* op de middelste lagerbout *Fig. 11 (32)* steken.

4.3.8 Onderste sluitdemper monteren

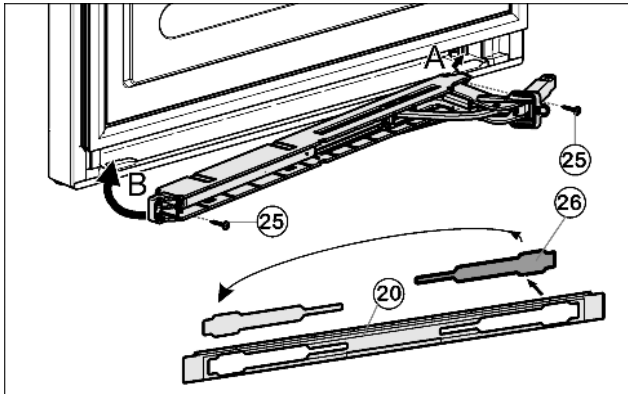


Fig. 13

- ▶ Afdekking *Fig. 13 (26)* uit de afdekplaat *Fig. 13 (20)* nemen en aan de andere kant weer inzetten.
- ▶ Sluitdemper-eenheid met scharnier naar de scharnierzijde gericht inhaken (A) en indraaien (B).
- ▷ De schroefgaten links en rechts moeten precies boven elkaar liggen.
- ▶ Sluitdemper-eenheid vastschroeven (2 maal Torx® 15) *Fig. 13 (25)*.

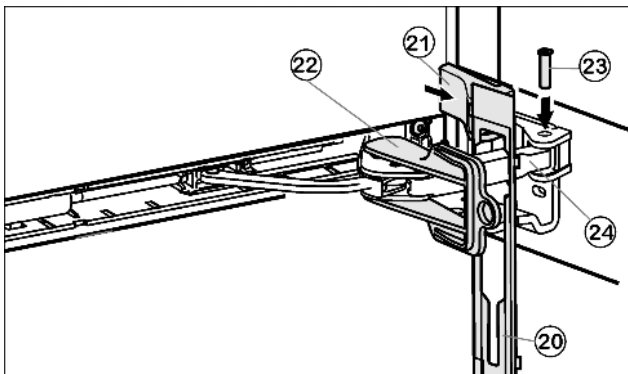


Fig. 14

- ▶ Afdekplaat *Fig. 14 (20)* op de demperbeugel inhangen zodat de sluihaken naar voren wijzen en de voorkant naar het apparaat.
- ▶ Demperbeugel *Fig. 14 (24)* naar het lagergedeelte toe trekken en de bout *Fig. 14 (23)* van boven insteken zodat het vierkant in de uitsparing zit.
- ▶ Afdekking *Fig. 14 (21)* plaatsen en vastklikken.
- ▷ Let erop dat de afdekking goed zit, zodat de deur probleemloos sluit en de bout beveiligd is.
- ▶ Beveiliging *Fig. 14 (22)* draaien om te verwijderen.
- ▶ Afdekplaat *Fig. 14 (20)* aan de deur vast laten klikken.
- ▶ Onderste deur sluiten.

4.3.9 Bovenste deur monteren

- ▶ Bovenste deur op de middelste lagerbout *Fig. 11 (32)* zetten.
- ▶ Plaats de bovenste lagerbus *Fig. 8 (12)* aan de nieuwe scharnierkant in de deur.

- ▶ Bovenste lagerbus **goed (met 4 Nm)** vastschroeven (2 maal Torx® 25) *Fig. 8 (13)*. Steek de schroefgaten indien nodig voor of gebruik de accuschroevendraaier.
- ▶ Afdekking *Fig. 8 (11)* en afdekking *Fig. 8 (10)* elk op de tegenoverliggende zijde vastklikken.
- ▶ Laat de bovenste deur open.

4.3.10 Bovenste sluitdemper monteren

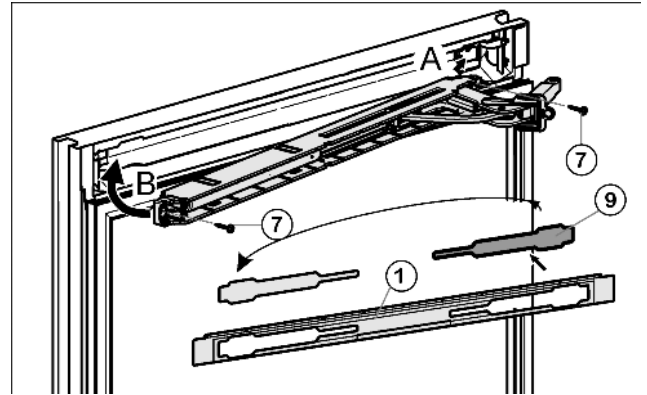


Fig. 15

- ▶ Afdekking *Fig. 15 (9)* uit de afdekplaat *Fig. 15 (1)* nemen en aan de andere kant weer inzetten.
- ▶ Bovenste sluitdemper-eenheid met scharnier naar de scharnierzijde gericht inhaken (A) en indraaien (B).
- ▷ De schroefgaten links en rechts moeten precies boven elkaar liggen.
- ▶ Sluitdemper-eenheid vastschroeven (2 maal Torx® 15) *Fig. 15 (7)*.

Aanwijzing

- ▶ Ga in dezelfde volgorde te werk. Eerst de afdekplaat over de demperbeugel hangen, daarna de afdekking.

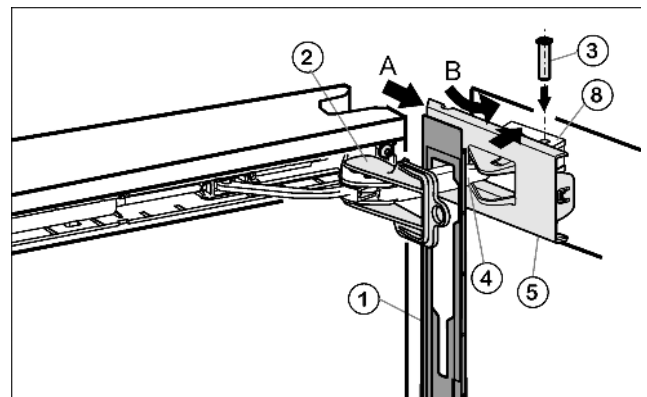


Fig. 16

- ▶ Afdekplaat *Fig. 16 (1)* op de demperbeugel *Fig. 16 (4)* inhangen zodat de sluihaken naar binnen wijzen en de voorkant naar het apparaat.
- ▶ Afdekking *Fig. 16 (5)* van buiten af opschuiven (A) en via het lagergedeelte *Fig. 16 (8)* draaien (B).
- ▶ Afdekking *Fig. 16 (5)* plaatsen en laten vastklikken tot het eerste punt.
- ▷ De openingen voor de bouten liggen na het positioneren van de demperbeugel boven elkaar.
- ▶ Demperbeugel *Fig. 16 (4)* naar het lagergedeelte toe trekken en de bout *Fig. 16 (3)* van boven insteken zodat het vierkant in de uitsparing zit.
- ▶ Afdekking *Fig. 16 (5)* nu compleet op het lagergedeelte *Fig. 16 (8)* in laten klikken.
- ▷ Let erop dat de afdekking goed zit, zodat de deur probleemloos sluit en de bout beveiligd is.
- ▶ Beveiliging *Fig. 16 (2)* draaien om te verwijderen.
- ▶ Afdekplaat *Fig. 16 (1)* in de deur schuiven en vastklikken.

- ▶ Afdekking Fig. 6 (6) aan de kant van de handgreep met 180° gedraaid van buiten plaatsen en vast laten klikken.

4.3.11 Deuren uitlijnen

- ▶ De deuren eventueel via de langsgaten in de onderste lagerbus Fig. 12 (43) en middelste lagerbus Fig. 11 (31) ten opzichte van de behuizing van het apparaat uitlijnen. Daartoe middelste schroef in de lagerbus onder Fig. 12 (43) uitdraaien.



WAARSCHUWING

Gevaar voor verwonding door eruit vallende deur!
Als de lageronderdelen niet goed zijn vastgeschroefd, kan de deur eruit vallen. Dit kan zwaar letsel tot gevolg hebben. Bovendien sluit de deur evt. niet, zodat het apparaat niet goed koelt.

- ▶ De lagerbussen met 4 Nm goed vastschroeven.
- ▶ Alle schroeven controleren en evt. aandraaien.

4.4 Inbouw in het keukenblok

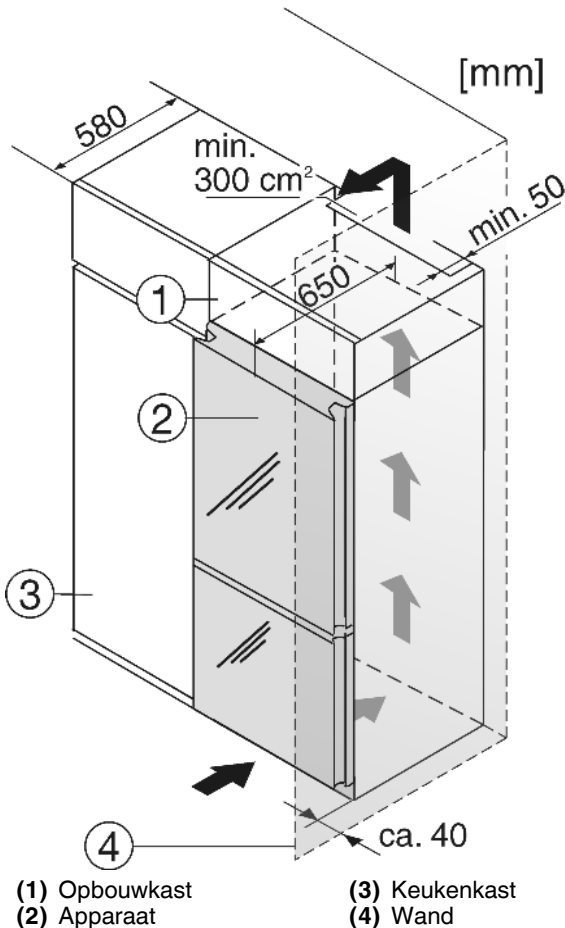


Fig. 17

- | | |
|----------------|----------------|
| (1) Opbouwkast | (3) Keukenkast |
| (2) Apparaat | (4) Wand |

Het apparaat Fig. 17 (2) kan worden ingebouwd in de keuken. Om het apparaat aan de hoogte van het keukenblok aan te passen, kunt u er een passende opbouwkast Fig. 17 (1) op plaatsen.

Bij ombouw met keukenkasten (max. diepte 580 mm) kan het apparaat direct naast de keukenkast Fig. 17 (3) worden opgesteld. De apparaatdeur steekt 70 mm voor de voorkant van de keukenkastjes uit. Hierdoor is de deur zonder problemen te openen en sluiten.

Belangrijk voor de ventilatie:

- Houd achter de gehele breedte van de opbouwkast een ruimte van minstens 50 mm diepte vrij voor luchtafvoer.

- De ventilatieruimte onder het plafond moet minstens 300 cm² bedragen.
- Hoe groter de ventilatieruimte, hoe energiezuiniger het apparaat werkt.

Plaast u het apparaat met de scharnierkant naast een muur Fig. 17 (4), dan moet de afstand tussen apparaat en muur minstens 40 mm bedragen.

4.5 Afvalverwerking van de verpakking



WAARSCHUWING

Gevaar voor verstikking door verpakkingsmateriaal en folie!

- ▶ Kinderen niet met het verpakkingsmateriaal laten spelen.

De verpakking bestaat uit recyclebaar materiaal:

- Golfkarton/karton
- Onderdelen uit geschuimd polystyreen
- Folies en zakken uit polyetheen
- Spanbanden uit polypropreen
- Vastgespijkerd houten raam afgewerkt met polyethyleen*
- ▶ Breng het verpakkingsmateriaal naar een officieel inzamel-punt.



4.6 Apparaat aansluiten

LET OP

Gevaar voor beschadiging van de elektronische componenten!

- ▶ Gebruik geen omvormer (omzetten van gelijkstroom naar wisselstroom) of spaarstekker.



WAARSCHUWING

Brand- en oververhittingsgevaar!

- ▶ Gebruik geen verlengsnoer of verdeeldoos.

Stroomsoort (wisselstroom) en spanning op de plaats van bestemming moeten met de informatie op het typeplaatje (zie Het apparaat in vogelvlucht) overeenstemmen.

Het apparaat alleen aansluiten op een volgens de voorschriften geïnstalleerd stopcontact. Het stopcontact moet d.m.v. een zekering van 10 A of zwaarder beveiligd zijn.



Het moet makkelijk toegankelijk zijn, zodat het apparaat in urgentiegevallen snel van de stroomvoorziening gescheiden kan worden. Het stopcontact mag zich niet achter het apparaat bevinden.

- ▶ Elektrische aansluiting controleren.
- ▶ Steek de stekker in het stopcontact.

4.7 Apparaat inschakelen

Aanwijzing

- ▶ Om het volledige apparaat in te schakelen, moet u alleen het vriesgedeelte inschakelen.

Schakel het apparaat in ongeveer 2 uur voor u er voor het eerst diepvriesproducten in legt.

Leg er pas diepvriesproducten in wanneer het temperatuursdisplay -18 °C aangeeft.

4.7.1 Vriesgedeelte inschakelen

- ▶ Toets On/Off vriesgedeelte Fig. 3 (17) indrukken.
- ▷ Het temperatuursdisplay koelgedeelte geeft de huidige temperatuur in de binnenruimte aan.

Bediening

- ▷ Het temperatuursdisplay vriesgedeelte en het symbool Alarm knipperen tot de temperatuur voldoende koud is. Als de temperatuur boven 0 °C is knipperen streepjes, is de temperatuur lager dan knippert de huidige temperatuur.

5 Bediening

5.1 Helderheid van het temperatuursdisplay

U kunt de helderheid van het temperatuursdisplay aanpassen aan het omgevingslicht.

5.1.1 Helderheid instellen

De helderheid is instelbaar tussen **h0** (geen verlichting) en **h5** (maximale lichtsterkte).

- ▶ Instelmodus activeren: toets SuperFrost *Fig. 3 (18)* gedurende ca. 5 sec. indrukken.
- ▷ Op het display wordt **c** aangegeven.
- ▷ Het symbool Menu *Fig. 3 (10)* licht op.
- ▶ Met insteltoets Up vriesgedeelte *Fig. 3 (15)* of insteltoets Down vriesgedeelte *Fig. 3 (16)* kiezen.
- ▶ Bevestigen: toets SuperFrost *Fig. 3 (18)* even indrukken.
- ▶ Display lichter instellen: insteltoets Up vriesgedeelte *Fig. 3 (15)* indrukken.
- ▶ Display donkerder instellen: insteltoets Down vriesgedeelte *Fig. 3 (16)* indrukken.
- ▶ Bevestigen: toets SuperFrost *Fig. 3 (18)* indrukken.
- ▷ De helderheid is op de nieuwe waarde ingesteld.
- ▶ Instelmodus deactiveren: toets On/Off vriesgedeelte *Fig. 3 (17)* indrukken.



-of-

- ▶ 5 min. wachten.
- ▷ Op het temperatuursdisplay wordt weer de temperatuur aangegeven.

5.2 Kinderbeveiliging

Met de kinderbeveiliging zorgt u ervoor dat kinderen bij het spelen het apparaat niet onbedoeld uitschakelen.

5.2.1 Kinderbeveiliging instellen

- ▶ Instelmodus activeren: toets SuperFrost *Fig. 3 (18)* ca. 5 s indrukken.
- ▷ Op de display wordt **c** aangegeven.
- ▷ Het symbool Menu *Fig. 3 (10)* is verlicht.
- ▶ Druk kort op de toets SuperFrost *Fig. 3 (18)* om te bevestigen.
- Als in de display **cl** wordt aangegeven:
- ▶ om de kinderbeveiliging in te schakelen, drukt u kort op de toets SuperFrost *Fig. 3 (18)*.



- ▷ Het symbool kinderbeveiliging *Fig. 3 (9)* brandt. Op de display knippert **c**.
- Als in de display **cl0** wordt aangegeven:
- ▶ om de kinderbeveiliging uit te schakelen, drukt u kort op de toets SuperFrost *Fig. 3 (18)*.
- ▷ Het symbool Kinderbeveiliging *Fig. 3 (9)* dooft. Op de display knippert **c**.
- ▶ Instelmodus deactiveren: toets On/Off vriesgedeelte *Fig. 3 (17)* indrukken.

-of-

- ▶ 5 min. wachten.
- ▷ Op de temperatuursdisplay wordt opnieuw de temperatuur weergegeven.

5.3 Deuralarm

Voor koel-/Biofresh-gedeelte en diepvriesgedeelte

Wanneer de deur langer dan 60 s geopend is, gaat het akoestisch alarm af.

Het akoestisch alarm stopt automatisch, zodra de deur gesloten wordt.

5.3.1 Deuralarm deactiveren

Het akoestisch alarm kan bij geopende deur worden uitgeschakeld. Het deactiveren werkt zolang de deur open staat.

- ▶ Toets Alarm *Fig. 3 (19)* indrukken.
- ▷ Het akoestisch alarm gaat uit.

5.4 Temperatuuralarm

Wanneer de vriestemperatuur niet laag genoeg is, gaat het akoestisch alarm af.

Tegelijkertijd knipperen de temperatuursdisplay en het symbool Alarm *Fig. 3 (14)*.

De oorzaak voor een te hoge temperatuur kan zijn:

- warme nieuwe levensmiddelen werden in de diepvriezer gelegd
- bij het herindelen en verwijderen van levensmiddelen is teveel warme kamerlucht naar binnen gestroomd.
- de stroom is voor langere tijd uitgevallen
- het apparaat is defect

Het akoestisch alarm stopt automatisch, het symbool Alarm *Fig. 3 (14)* gaat uit en de temperatuursdisplay houdt op met knipperen, wanneer de temperatuur weer laag genoeg is.

Wanneer het alarm niet uitgaat: (zie Storingen).

Aanwijzing

Wanneer de temperatuur niet laag genoeg is, kunnen levensmiddelen bederven.

- ▶ De kwaliteit van de levensmiddelen controleren. Bedorven levensmiddelen niet meer nuttigen.

5.4.1 Temperatuuralarm deactiveren

Het akoestisch alarm kan worden gedeactiveerd. Wanneer de temperatuur weer laag genoeg is, is de alarmfunctie weer actief.

- ▶ Toets Alarm *Fig. 3 (19)* indrukken.
- ▷ Het akoestisch alarm is gedeactiveerd.

5.5 Koelgedeelte

Door de natuurlijke luchtcirculatie in het koelgedeelte ontstaan er verschillende temperatuurbereiken. Direct boven de afscheiding tussen de BioFresh zone en de achterzijde is het het koudste. Voorin aan de bovenkant en in de deur is het het warmste.

5.5.1 Levensmiddelen koelen

Aanwijzing

Het energieverbruik stijgt en de koelprestatie vermindert bij onvoldoende ventilatie.

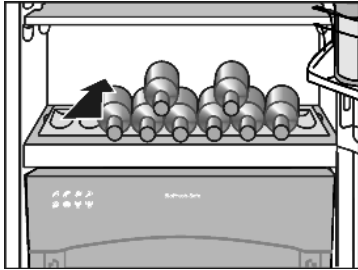
- ▶ Ventilatieluchtspleten altijd vrijlaten.

- ▶ In het bovengedeelte en in de deur boter en conserven bewaren. (zie Het apparaat in vogelvlucht)
- ▶ Gebruik om te verpakken herbruikbare dozen van kunststof, metaal, aluminium, glas en vershoudfolie.

- ▶ het gedeelte vooraan op de bodem van het koelgedeelte alleen gebruiken om producten korte tijd neer te zetten, bijv. bij het opruimen of sorteren. Levensmiddelen daar niet laten liggen, ze kunnen bij het sluiten van de deur naar achter worden geschoven of omvallen.
- ▶ Leg de levensmiddelen niet te dicht bij elkaar, zodat de lucht goed kan circuleren.
- ▶ Flessen tegen omvallen beveiligen: de flessenhouder verschuiven.

Op de bodem van het koelgedeelte kan naar keuze het geïntegreerde flessenrek of de glasplaat worden gebruikt:

- ▶ Flessenrek gebruiken: de glasplaat ruimtebesparend onder het flessenrek plaatsen.
- ▶ Flessen met de onderkant naar achter tegen de achterwand leggen. Indien de flessen uit het flessenrek steken:
- ▶ De onderste opbergvakken in de deur een positie hoger zetten.



5.5.2 Temperatuur instellen

De temperatuur is instelbaar van 9 °C tot 3 °C, aanbevolen wordt 5 °C.

- ▶ Temperatuur hoger instellen: Insteltoets Up koelgedeelte Fig. 3 (4) indrukken.
- ▶ Temperatuur lager instellen: Insteltoets Down koelgedeelte Fig. 3 (5) indrukken.
- ▷ Bij de eerste keer indrukken geeft de temperatuurdisplay van het koelgedeelte de tot dusver ingestelde waarde aan.
- ▶ Temperatuur in 1 °C -stappen veranderen: toets kort indrukken.
- ▶ Temperatuur blijvend veranderen: toets ingedrukt houden.
- ▷ Tijdens het instellen wordt de temperatuur knipperend aangegeven.
- ▷ Ca. 5 s na het indrukken van de toets wordt de daadwerkelijke temperatuur aangegeven. De temperatuur past zich langzaam aan de nieuwe instelling aan.

5.5.3 SuperCool

Met SuperCool schakelt u het hoogste afkoelvermogen in. Daarmee bereikt u lagere koeltemperaturen. Gebruik SuperCool om grote hoeveelheden levensmiddelen snel af te koelen.

Wanneer SuperCool is ingeschakeld, loopt de ventilator. Het apparaat werkt met maximaal koelvermogen, daardoor kunnen geluiden van de koelaggregaat tijdelijk luider zijn.

SuperCool heeft een iets hoger energieverbruik.

Met SuperCool koelen

- ▶ Toets SuperCool Fig. 3 (2) kort indrukken.
- ▷ Het symbool SuperCool Fig. 3 (7) is verlicht in de display.
- ▷ De koeltemperatuur daalt tot op de koudste waarde. SuperCool is ingeschakeld.
- ▷ SuperCool schakelt na 6 tot 12 uur automatisch uit. Het apparaat werkt in de energiebesparende normale modus verder.

SuperCool voortijdig uitschakelen

- ▶ Toets SuperCool Fig. 3 (2) kort indrukken.
- ▷ Het symbool SuperCool Fig. 3 (7) in de display gaat uit.
- ▷ SuperCool is uitgeschakeld.

5.5.4 Vakantieschakelaar

De vakantieschakelaar spaart energie en voorkomt dat er een geur ontstaat, wanneer de deur van het koelgedeelte langere tijd dicht blijft.

Het vriesgedeelte blijft in werking tijdens de vakantiefunctie.

Vakantie-schakelaar aanzetten

- ▶ Alle levensmiddelen uit het koel- en BioFreshgedeelte nemen, daar ze anders bederven..
- ▶ De toets Holiday Fig. 3 (1) 3 sec. indrukken.



- ▷ De vakantieschakelaar staat aan. In de display verschijnt Ho.

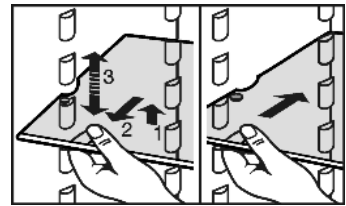
Vakantie-schakelaar afzetten

- ▶ Druk kort op de toets Holiday Fig. 3 (1).
- ▷ De vakantie-schakelaar staat uit.
- ▷ De display geeft de huidige temperatuur weer.

5.5.5 Draagplateaus verplaatsen

De plateaus zijn door uittrekstops beveiligd tegen ongewild uittrekken.

- ▶ Til het draagplateau op en trek het naar voren uit.
- ▶ Plateaus op gewenste hoogte terugschuiven. De uittrekstops moeten naar beneden wijzen en achter de voorste steunrib liggen.



5.5.6 Deelbare draagplateau gebruiken

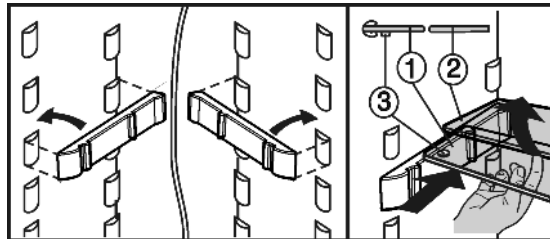
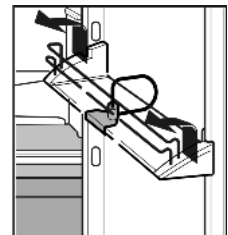


Fig. 18

- ▶ De glasplaat (1) met de uittrekstoppers moet vooraan liggen, zodat de stoppers (3) naar beneden wijzen.

5.5.7 Opbergvakken in de deur verplaatsen

- ▶ Vakken uitnemen volgens de afbeelding.

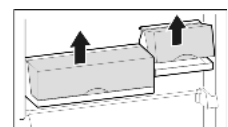


De boxen kunnen worden uitgenomen en zo op tafel worden gezet.

U kunt één of beide boxen gebruiken. Wanneer u heel hoge flessen in de deur wil zetten, hang dan alleen de brede box boven het flessenvak.

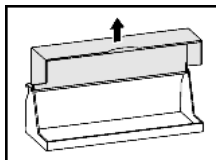
Via de Technische Dienst kunt u drie kleine boxen verkrijgen, in plaats van de standaarduitrusting met één brede en één kleine box.

- ▶ Boxen omzetten: naar boven uitnemen en op de gewenste plaats terugzetten.



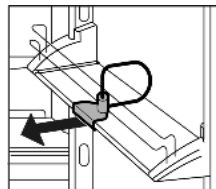
Bediening

- Deksel afhalen: 90° openen en naar boven losklikken.



5.5.8 Flessenhouder uitnemen

- Flessenhouder altijd bij het kunststof gedeelte vastnemen.



5.6 BioFresh-gedeelte

In het BioFresh-gedeelte kunnen sommige levensmiddelen tot drie maal langer worden bewaard dan bij traditioneel koelen en blijft de kwaliteit behouden.

Voor levensmiddelen met een vervaldatum geldt altijd de datum vermeld op de verpakking.

5.6.1 HydroSafe

De HydroSafe is bij een instelling op hoge luchtvochtigheid geschikt voor het bewaren van onverpakte sla, groenten en fruit die zelf veel vocht bevatten. Bij een goed gevulde schuiflade ontstaat een dauwfris klimaat met een luchtvochtigheid tot maximaal 90 %. De luchtvochtigheid in het vak hangt af van het vochtgehalte van de ingelegde producten en van hoe vaak het vak wordt geopend. U kunt de vochtigheid zelf instellen.

5.6.2 Levensmiddelen bewaren

Aanwijzing

- Niet in het BioFresh-gedeelte horen koudegevoelige groenten als komkommers, aubergines, halfrijpe tomaten, courgettes en alle koudegevoelige zuidvruchten.
- Zorg ervoor dat levensmiddelen niet bederven door overgedragen bacteriën: bewaar onverpakte dierlijke en plantaardige levensmiddelen gescheiden van elkaar in de laden. Dat geldt ook voor verschillende soorten vlees. Als u levensmiddelen omwille van plaatsgebrek samen moet bewaren:
 - de levensmiddelen verpakken.

5.6.3 Bewaartijden

Richtwaarden voor de bewaartijd bij lage luchtvochtigheid			
Boter	tot	90	dagen
Harde kazen	tot	110	dagen
Melk	tot	12	dagen
Vleeswaren, beleg	tot	9	dagen
Gevogelte	tot	6	dagen
Varkensvlees	tot	7	dagen
Rundsvlees	tot	7	dagen
Wild	tot	7	dagen

Aanwijzing

- Denk erom dat eitwitrijke levensmiddelen sneller bederven. D.w.z. schaal- en schelpdieren bederven sneller dan vis, vis sneller dan vlees.

Richtwaarden voor de bewaartijd bij hoge luchtvochtigheid

Groenten, salades			
Artisjokken	tot	14	dagen
Selderij	tot	28	dagen
Bloemkool	tot	21	dagen
Broccoli	tot	13	dagen
Witlof	tot	27	dagen
Veldsla	tot	19	dagen
Erwten	tot	14	dagen
Groene kool	tot	14	dagen
Wortelen	tot	80	dagen
Knoflook	tot	160	dagen
Koolrabi	tot	55	dagen
Kropsla	tot	13	dagen
Kruiden	tot	13	dagen
Prei	tot	29	dagen
Champignons	tot	7	dagen
Radijsjes	tot	10	dagen
Spruitjes	tot	20	dagen
Asperges	tot	18	dagen
Spinazie	tot	13	dagen
Savooikool	tot	20	dagen
Fruit			
Abrikozen	tot	13	dagen
Appels	tot	80	dagen
Peren	tot	55	dagen
Braambessen	tot	3	dagen
Dadels	tot	180	dagen
Aardbeien	tot	7	dagen
Vijgen	tot	7	dagen
Bosbessen	tot	9	dagen
Frambozen	tot	3	dagen
Aalbessen	tot	7	dagen
Kersen, zoet	tot	14	dagen
Kiwi's	tot	80	dagen
Perziken	tot	13	dagen
Pruimen	tot	20	dagen
Vossenbessen	tot	60	dagen
Rabarber	tot	13	dagen
Kruisbessen	tot	13	dagen
Druiven	tot	29	dagen

5.6.4 Temperatuur in het BioFresh-gedeelte instellen

De temperatuur wordt automatisch geregeld. Bij een temperatuur in het koelgedeelte van 5 °C ligt de temperatuur in het BioFresh-gedeelte tussen 0 °C en 3 °C.

U kunt de temperatuur iets lager of hoger instellen. De temperatuur is instelbaar van **b1** (laagste temperatuur) tot **b9** (hoogste temperatuur). De waarde **b5** is voorinsteld. Bij de waarden **b1** tot **b4** kan de temperatuur onder 0 °C vallen, zodat de levensmiddelen lichtjes kunnen bevriezen.

► Instelmodus activeren: toets SuperFrost *Fig. 3 (18)* ca. 5 sec. indrukken.

▷ Het menusymbool *Fig. 3 (10)* licht op.

▷ Op het temperatuurdisplay wordt weergegeven: **C**

► Insteltoets Up vriesgedeelte *Fig. 3 (15)* net zo vaak indrukken, tot op het display **b** knippert.

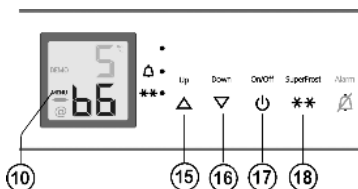
► Bevestigen: toets SuperFrost kort indrukken.

► Temperatuur hoger instellen: insteltoets Up vriesgedeelte *Fig. 3 (15)* indrukken.

► Temperatuur lager instellen: insteltoets Down vriesgedeelte *Fig. 3 (16)* indrukken.

► Bevestigen: toets SuperFrost indrukken.

▷ De temperatuur past zich langzaam aan de nieuwe instelling aan.



► Instelmodus deactiveren: Toets On/Off vriesgedeelte *Fig. 3 (17)* indrukken.

-of-

► Wacht 5 minuten.

▷ Op het temperatuurdisplay wordt weer de temperatuur aangegeven.

5.6.5 De vochtigheid instellen in de HydroSafe



hoge luchtvochtigheid: schuifregelaar naar rechts schuiven.



5.6.6 Schuifladen

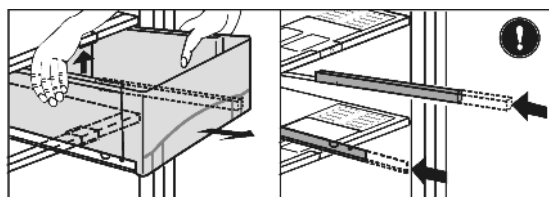


Fig. 19

► Schuiflade uittrekken, achterkant optillen en naar voren eruit lichten.

► Rails weer inschuiven!

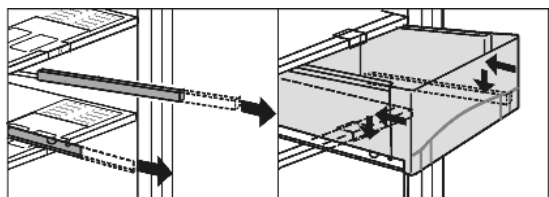


Fig. 20

► Rails uitschuiven.

► Schuiflade op de rails plaatsen en inschuiven tot deze aan de achterkant hoorbaar vastklikt.

5.6.7 Vochtreguleringsplaat

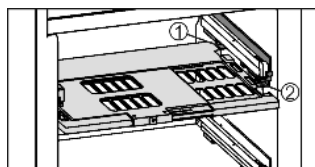


Fig. 21

► Vochtreguleringsplaat verwijderen: plaat bij verwijderde schuifladen voorzichtig naar voren trekken en naar beneden eruit lichten.

► Vochtreguleringsplaat terugplaatsen: dekselranden van de plaat van onder in de achterste houder *Fig. 21 (1)* plaatsen en aan de voorkant in de houder *Fig. 21 (2)* vastklikken.

5.7 Vriesgedeelte

In het vriesgedeelte kunt u diepvriesproducten of ingevroren levensmiddelen bewaren, ijsblokjes maken en verse levensmiddelen invriezen.

5.7.1 Levensmiddelen invriezen

U kunt maximaal zo veel kilo verse levensmiddelen binnen 24 uur invriezen, als op het typeplaatje (zie Het apparaat in vogelvlucht) onder "Invriescapaciteit ... kg/24h" is aangegeven.

De laden kunnen elk met max. 25 kg diepvriesproducten, de plateaus elk met max. 35 kg worden belast.



VOORZICHTIG

Gevaar voor verwonding door glasscherven!

Flessen en blikjes drinken kunnen bij het invriezen springen. Dit geldt met name voor koolzuurhoudend drinken.

► Flessen en blikjes met drinken niet invriezen!

Om de levensmiddelen snel door en door te laten bevriezen, mag u de volgende hoeveelheden per verpakking niet overschrijden:

- fruit, groente max. 1 kg

- vlees max. 2,5 kg

► Verdeel de levensmiddelen in porties en doe ze in diepvrieszakjes of in herbruikbare bakjes van kunststof, metaal of aluminium.

5.7.2 Levensmiddelen ontdooien

- in het koelgedeelte

- bij kamertemperatuur

- in een magnetron

- in een oven/heteluchtoven

► Ontdooide levensmiddelen alleen bij wijze van uitzondering weer invriezen.

5.7.3 Temperatuur instellen in het vriesgedeelte

Het apparaat is standaard ingesteld voor een normale werking.

De temperatuur is instelbaar tussen -16 °C en -26 °C, aanbevolen wordt -18 °C.

► Temperatuur hoger instellen: insteltoets Up vriesgedeelte *Fig. 3 (15)* indrukken.

► Temperatuur lager instellen: insteltoets Down vriesgedeelte *Fig. 3 (16)* indrukken.

▷ De eerste keer dat u drukt toont het temperatuurdisplay vriesgedeelte de huidige waarde.

► Temperatuur laten verspringen in stapjes van 1 °C: toets kort indrukken.

-of-

► Temperatuur doorlopend veranderen: toets ingedrukt houden.

Onderhoud

- ▷ Tijdens het instellen knippert de waarde.
- ▷ Ca. 5 sec. na de laatste druk op toets wordt de daadwerkelijke temperatuur getoond. De temperatuur past zich langzaam aan de nieuwe instelling aan.

5.7.4 SuperFrost

Met deze functie kunt u nieuwe levensmiddelen snel tot op de kern invriezen. Het apparaat werkt met maximaal koelvermogen, daardoor kunnen geluiden van het koelaggregaat tijdelijk luider zijn.

U kunt maximaal zoveel nieuwe levensmiddelen binnen 24 h invriezen, als op het typeplaatje onder "invriescapaciteit ... kg/24h" is aangegeven. De invriescapaciteit is afhankelijk van het model en de klimaatklasse van het apparaat.

Afhankelijk van de hoeveel nieuwe levensmiddelen die worden ingevroren, moet SuperFrost bijtijds worden ingeschakeld: bij een kleine hoeveelheid in te vriezen levensmiddelen ca. 6h, bij de maximale hoeveelheid in te vriezen levensmiddelen 24h voordat u de levensmiddelen in de vriezer legt.

Verpak de levensmiddelen en leg ze zo breed mogelijk uit. In te vriezen levensmiddelen niet met reeds ingevroren producten in contact brengen om ontdooien van deze producten te voorkomen.

SuperFrost hoeft u in de volgende gevallen niet in te schakelen:

- wanneer u reeds ingevroren waren in de diepvriezer legt
- bij het invriezen van max. ca. 2 kg nieuwe levensmiddelen per dag

Met SuperFrost invriezen

- ▶ Toets SuperFrost Fig. 3 (18) eenmaal kort indrukken.
- ▷ Het symbool SuperFrost Fig. 3 (13) is verlicht.
- ▷ De vriestemperatuur daalt, het apparaat werkt met maximaal koelvermogen.
Bij een kleine hoeveelheid in te vriezen levensmiddelen:
 - ▶ Ca. 6 u wachten.
 - ▶ Verpakte levensmiddelen in de bovenste laden leggen.Bij de maximale hoeveelheid in te vriezen levensmiddelen:
 - ▶ Ca. 24 u wachten.
 - ▶ Bovenste laden uitschuiven en de levensmiddelen direct op de bovenste plateaus leggen.
- ▷ SuperFrost schakelt automatisch uit. Naargelang hoeveelheid nieuwe levensmiddelen op zijn vroegst na 30 h uiterlijk na 65 h.
- ▷ Het symbool SuperFrost Fig. 3 (13) gaat uit, wanneer het invriezen is afgesloten.
- ▶ Levensmiddelen in de laden legen en deze weer inschuiven.
- ▷ Het apparaat werkt in de energiebesparende normale modus verder.

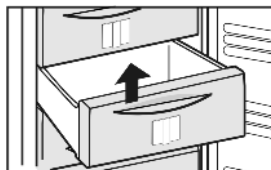
5.7.5 Laden

Aanwijzing

Het energieverbruik stijgt en de koelprestatie vermindert bij onvoldoende ventilatie.

Bij apparaten met NoFrost:

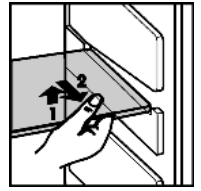
- ▶ Laat de onderste schuiflade in het apparaat zitten!
- ▶ Houd de luchtspleet binnen aan de achterkant steeds vrij!



- ▶ Om diepvriesproducten direct op de draagplateaus te bewaren: trek de schuiflade naar voren en haal de lade uit.

5.7.6 Plateaus

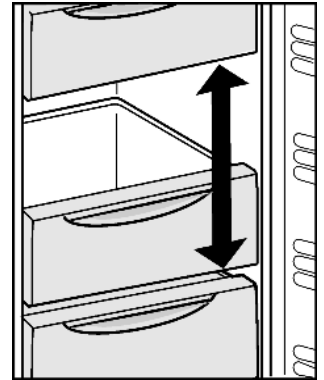
- ▶ Plateau uitnemen: vooraan optillen en uittrekken.
- ▶ Plateau terugplaatsen: tot aanslag inschuiven.



5.7.7 VarioSpace

Naast de schuifladen kunt u tevens de plateaus verwijderen. Zo creëert u plaats voor levensmiddelen van groot formaat. Gevogelte, vlees, groot wild en hoog gebak kunnen geheel en al worden ingevroren en later verder verwerkt.

- ▶ De laden kunnen elk met max. 25 kg diepvriesproducten, de plateaus elk met max. 35 kg worden belast.



5.7.8 Info-systeem



Fig. 22

- | | |
|----------------------------------|---------------------------------|
| (1) Kant-en-klare gerechten, ijs | (4) Vleeswaren, brood |
| (2) Varkensvlees, vis | (5) Wild, paddestoelen |
| (3) Fruit, groenten | (6) Gevogelte, rund-/kalfsvlees |

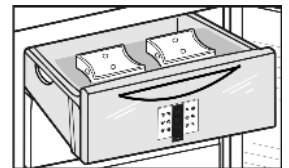
De getallen geven telkens voor meerdere soorten ingevroren levensmiddelen de bewaartijd in maanden aan. De vermelde bewaartijden zijn richtwaarden.

5.7.9 Koudeaccu's

De koudeaccu's verhinderen bij stroomuitval, dat de temperatuur te snel stijgt.

Koudeaccu's gebruiken

- ▶ De koudeaccu's ruimtebesparend in het bovenste vriesvak leggen.
- ▶ De bevroren koudeaccu's boven in het voorste vriesgedeelte op de ingevroren levensmiddelen leggen.



6 Onderhoud

6.1 Ontdooien met NoFrost

Het NoFrost-systeem ontdooit het apparaat automatisch.

Koelgedeelte:

Het dooiwater verdampt door de warmte van de compressor.

- ▶ Afvoeropening regelmatig reinigen, zodat het dooiwater kan weglopen (zie 6.2).

Vriesgedeelte:

Het vocht slaat neer op de verdamper, wordt regelmatig ontdooid en verdampt dan.

- ▶ U hoeft het apparaat niet handmatig te ontdoaien.

6.2 Apparaat reinigen



VOORZICHTIG

Gevaar voor verwonding en beschadiging door hete stoom! Hete stoom kan de oppervlakken beschadigen en brandwonden veroorzaken.

- ▶ Gebruik geen stoomreinigers!

LET OP

Verkeerd reinigen kan het apparaat beschadigen!

- ▶ Gebruik reinigingsmiddelen niet in geconcentreerde vorm.
- ▶ Gebruik geen schurende of krassende sponsjes of staalwol.
- ▶ Geen bijtende, schurende, chloor- resp. oplosmiddelbevattende schoonmaakproducten gebruiken.
- ▶ Gebruik geen chemische oplosmiddelen.
- ▶ Beschadig of verwijder het typeplaatje aan de binnenkant van het apparaat niet. Dit is belangrijk voor de Technische Dienst.
- ▶ Kabels of andere onderdelen niet afbreken, knikken of beschadigen.
- ▶ Laat geen reinigingswater in de afvoergoot, de ventilatieroosters en elektrische delen terecht komen.
- ▶ Gebruik zachte poetsdoeken en een allesreiniger met een neutrale pH-waarde.
- ▶ Gebruik in de binnenruimte van het apparaat alleen levensmiddelenvriendelijke reinigings- en onderhoudsproducten.

▶ Apparaat uitrusten.

- ▶ **Trek de stekker uit.**

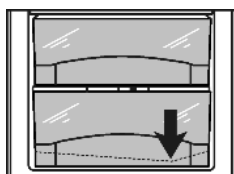


- ▶ **Uit- en inwendige oppervlaktes van kunststof** met lauwwarm water en een beetje afwasmiddel met de hand reinigen.
- ▶ **Gelakte zijwanden** mogen uitsluitend met een zachte schone doek worden afgeveegd. Bij hardnekkig vuil lauwwarm water met allesreiniger gebruiken.

De **glasdeur** niet reinigen met schurende schoonmaakproducten of ruwe doekjes. Het oppervlak kan mat worden of krassen vertonen.

- ▶ De glasdeur met een gebruikelijke allesreiniger en een zachte doek schoonmaken.

- ▶ **Afvoeropening** reinigen: afzettingen met een dun hulpmiddel, bijv. een wattenstaafje verwijderen.

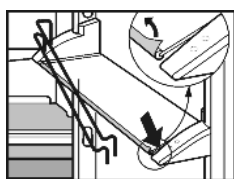


- ▶ **Onderdelen** met lauwwarm water en een beetje afwasmiddel met de hand reinigen.

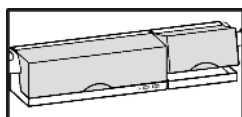
- ▶ Voor het reinigen moeten de **oplegrails** voor de halve glasplaten afgenomen worden.

- ▶ **Draagplateaus** uit elkaar halen: rails en zijdelen verwijderen.

- ▶ **Deurvakken** uit elkaar nemen: trek de beschermfolie van de sierlijsten.



- ▶ **Boxen** eruit tillen en deksel naar boven uitschuiven.



Na het reinigen:

- ▶ Apparaat en onderdelen droogwrijven.
- ▶ Apparaat weer aansluiten en inschakelen.
- ▶ SuperFrost inschakelen (zie 5.7.4).
- ▶ Wanneer de temperatuur voldoende koud is: de levensmiddelen er weer in leggen.

6.3 Binnenverlichting met gloeilamp vervangen*

Type gloeilamp

T25 buis, Philips

max. 25 W

Fitting: E14

Type stroom en spanning moeten overeenkomen met de informatie op het typeplaatje

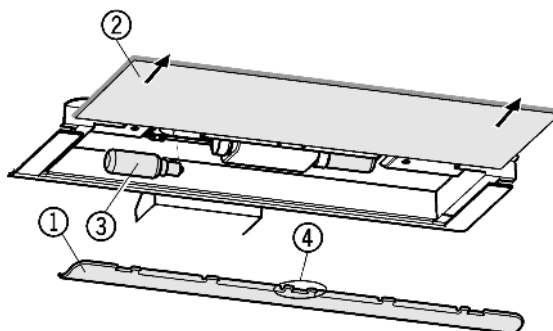


Fig. 23

- ▶ Schakel het apparaat uit.
- ▶ Trek de stekker uit of schakel de beveiliging uit.
- ▶ Scherm Fig. 23 (1) afnemen: neem het scherm met de vingers vast en klik los.
- ▶ Glasplaat Fig. 23 (2) uitnemen.
- ▶ Vervang de gloeilamp Fig. 23 (3).
- ▶ Schuif de glasplaat weer in.
- ▶ Scherm weer opsteken: rechts en links vastklikken, waarbij u ervoor zorgt dat de haak Fig. 23 (4) in het midden over de glasplaat komt.

6.4 Technische Dienst

Probeer eerst of u de storing zelf kunt verhelpen (zie Storingen). Mocht dit niet het geval zijn, neem dan contact op met de Technische Dienst. Het adres vindt u in het bijgevoegd overzicht.



WAARSCHUWING

Gevaar voor verwonding door onvakkundige reparatie!

- ▶ Reparaties en ingrepen aan het apparaat en de stroomaansluiting die niet uitdrukkelijk genoemd worden (zie Onderhoud), uitsluitend door de Technische Dienst laten uitvoeren.

- ▶ Apparaataanduiding Fig. 24 (1), service-nr. Fig. 24 (2) en serie-nr. Fig. 24 (3) van het typeplaatje aflezen. Het typeplaatje bevindt zich aan de linkerkant binnen in het apparaat.

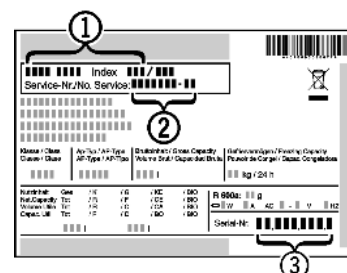


Fig. 24

- ▶ Contact opnemen met de Technische Dienst en het probleem, apparaataanduiding Fig. 24 (1), service-nr. Fig. 24 (2) en serie-nr. Fig. 24 (3) mededelen.

- ▶ Dit maakt een snelle en doelgerichte service mogelijk.

Storingen

- ▶ Het apparaat gesloten laten, totdat de Technische Dienst komt.
- ▷ De levensmiddelen blijven langer koel.
- ▶ Trek de stekker uit het stopcontact (daarbij niet aan het snoer trekken) of de draai de zekering uit.

7 Storingen

Uw apparaat is zo ontworpen en gebouwd, dat een veilige werking en lange levensduur gegarandeerd zijn. Mocht er desondanks een storing optreden, dan svp eerst controleren of de storing door een bedieningsfout werd veroorzaakt. In dit geval moeten wij de ontstane kosten ook in de garantieperiode in rekening brengen. Volgende storingen kunt u zelf verhelpen:

Het apparaat functioneert niet.

- Het apparaat is niet ingeschakeld.
- ▶ Apparaat inschakelen.
- De stekker zit niet goed in het stopcontact.
- ▶ Stekker controleren.
- De zekering van het stopcontact is niet in orde.
- ▶ Zekering controleren.

De compressor blijft lopen.

- De compressor schakelt bij een verminderde koudebehoefte over op een lager toerental. Hoewel de looptijd daarvoor langer is, wordt energie bespaard.
- ▶ Dat is bij energiebesparende modellen normaal.
- SuperFrost is ingeschakeld.
- ▶ Om de levensmiddelen snel af te koelen, draait de compressor langer. Dit is normaal.
- SuperCool is ingeschakeld.
- ▶ Om de levensmiddelen snel af te koelen, draait de compressor langer. Dit is normaal.

Een led aan de onderachterkant van het apparaat (bij de compressor) knippert regelmatig om de 15 seconden*.

- De inverter is met een foutdiagnose led uitgevoerd.
- ▶ Het knipperen is normaal.

Geluiden zijn te luid.

- Op toerental gestuurde* compressoren kunnen naar aanleiding van de verschillende draaisnelheden verschillende geluiden veroorzaken.
- ▶ Het geluid is normaal.

Een borrelen en klateren

- Dit geluid komt van het koelmiddel, dat door het koelcircuit stroomt.
- ▶ Het geluid is normaal.

Een zacht klikken

- Het geluid ontstaat bij het automatisch in- en uitschakelen van het koelaggregaat (de motor).
- ▶ Het geluid is normaal.

Een brommend geluid. Kan voor korte tijd iets luider zijn, wanneer het koelaggregaat (de motor) inschakelt.

- Bij ingeschakelde SuperFrost, nieuw opgeslagen levensmiddelen of na lang geopende deur wordt het koelvermogen automatisch verhoogd.
- ▶ Het geluid is normaal.
- Bij ingeschakelde SuperCool, nieuw opgeslagen levensmiddelen of na lang geopende deur wordt het koelvermogen automatisch verhoogd.
- ▶ Het geluid is normaal.
- De omgevingstemperatuur is te hoog.
- ▶ Oplossing: (zie 1.2)

Een lage bromtoon.

- Het geluid ontstaat door luchtstromingsgeluiden van de ventilator.
- ▶ Het geluid is normaal.

Vibratiegeluiden.

- Het apparaat staat niet stabiel op de grond. Daardoor worden aangrenzende meubels of voorwerpen door het lopende koelaggregaat in vibratie gezet.
- ▶ Apparaat iets verschuiven en met de stelpoten uitlijnen.
- ▶ Flessen en containers uit elkaar zetten.

In de temperatuurdisplay wordt aangegeven: F0 tot F9

- Het betreft een storing.
- ▶ Contact opnemen met de Technische Dienst. (zie Onderhoud).

In de temperatuurdisplay brandt stroomonderbreking

- ⚡. De temperatuurdisplay toont de hoogste temperatuur die tijdens de stroomonderbreking werd bereikt.
- De vriestemperatuur was door stroomuitval of een stroomonderbreking in de afgelopen uren of dagen te hoog. Zodra de stroomonderbreking voorbij is, werkt het apparaat weer verder met de laatste temperatuurinstelling.
- ▶ Aanduiding van de warmste temperatuur wissen: toets Alarm Fig. 3 (19) indrukken.
- ▶ De kwaliteit van de levensmiddelen controleren. Bedorven levensmiddelen niet meer nuttigen. Ontdoode levensmiddelen niet meer opnieuw invriezen.

In de temperatuurdisplay brandt DEMO.

- De demonstratie-modus is geactiveerd.
- ▶ Contact opnemen met de Technische Dienst. (zie Onderhoud).

De buitenkant van het apparaat voelt warm aan.

- De warmte van het koelmiddelcircuit wordt gebruikt om condenswater te voorkomen.
- ▶ Dit is normaal.

Temperatuur is niet laag genoeg.

- De deur is niet goed gesloten.
- ▶ Deur van het apparaat sluiten.
- Niet voldoende be- en ontluchting.
- ▶ Luchtrooster schoonmaken.
- De omgevingstemperatuur is te hoog.
- ▶ Oplossing: (zie 1.2).
- Het apparaat werd te vaak of te lang geopend.
- ▶ Afwachten of de benodigde temperatuur weer vanzelf wordt bereikt. Zo niet, contact opnemen met de Technische Dienst. (zie Onderhoud).
- U heeft teveel nieuwe levensmiddelen zonder SuperFrost opgeslagen.
- ▶ Oplossing: (zie 5.7.4)
- De temperatuur is verkeerd ingesteld.
- ▶ Stel de temperatuur lager in en controleer na 24 u.
- Het apparaat staat te dicht bij een warmtebron.
- ▶ Oplossing: (zie In gebruik nemen).

De binnenverlichting brandt niet.

- Het apparaat is niet ingeschakeld.
- ▶ Apparaat inschakelen.
- De deur was langer dan 15 min. open.
- ▶ De binnenverlichting schakelt bij geopende deur na ca. 15 min. automatisch uit.
- Wanneer de binnenverlichting niet brandt terwijl de temperatuurdisplay wel verlicht is, is de gloeilamp stuk.
- ▶ Vervang de gloeilamp. (zie Onderhoud).
- De led-verlichting is defect of de afdekking is beschadigd.*



WAARSCHUWING*

- Gevaar voor verwonding door een elektrische schok! Onder de afdekking bevinden zich stroomgeleidende delen.
- ▶ LED-binnenverlichting uitsluitend door de Technische Dienst of daarvoor geschoold personeel laten vervangen of repareren.

**WAARSCHUWING***

Gevaar voor verwonding door laserstraling klasse 1M.

- ▶ Kijk niet naar binnen als de afdekking open is.

8 Uitzetten

8.1 Apparaat uitschakelen

Aanwijzing

- ▶ Om het volledige apparaat uit te schakelen, moet u alleen het vriesgedeelte uitschakelen.

8.1.1 Vriesgedeelte uitschakelen

- ▶ Toets On/Off vriesgedeelte *Fig. 3 (17)* ca. 2 seconden indrukken.
- ▷ De temperatuurdisplays zijn uit. Het apparaat is uitgeschakeld.

8.1.2 Koel- met BioFresh-gedeelte uitschakelen

Aanwijzing

- ▶ Indien nodig kan het koelgedeelte apart worden uitgeschakeld.
- ▶ Toets On/Off koelgedeelte *Fig. 3 (3)* ca. 2 seconden indrukken.
- ▷ Het temperatuurdisplay koelgedeelte *Fig. 3 (8)* is uit. Koel- en BioFresh-gedeelte zijn uitgeschakeld.

8.2 Buiten werking stellen

- ▶ Apparaat leegmaken.
- ▶ Stekker uittrekken.
- ▶ Apparaat reinigen (zie 6.2) .



- ▶ Laat de deuren een stukje open staan zodat er geen onaangename geuren kunnen ontstaan.

9 Apparaat afdanken

Het apparaat bevat nog waardevolle materialen en mag niet met het gewoon huis- of grofvuil worden meegegeven. Het recyclen van afgedankte apparaten moet vakkundig gebeuren overeenkomstig de plaatselijk geldende voorschriften en wetten.



Let erop dat bij het afvoeren van het afgedankte apparaat het koelmiddelcircuit niet wordt beschadigd, zodat het koelmiddel (informatie op het typeplaatje) of de olie erin niet ongewild vrijkomen.

- ▶ Apparaat onbruikbaar maken.
- ▶ Trek de stekker uit.
- ▶ Snijd het aansluitsnoer door.

