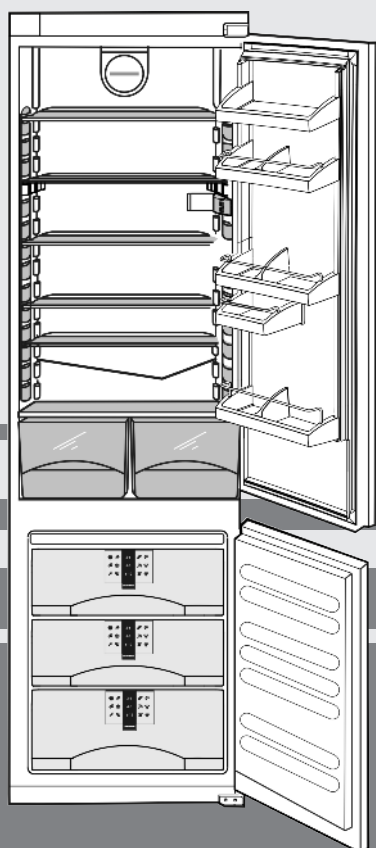


# Gebruiks- en montagehandleiding

Koel-vriescombinatie, integreerbaar, Deur-op-deur

NL



250412 **7084552 - 02**

IC3013 ... 3

# LIEBHERR

# Het apparaat in vogelvlucht

## Inhoudsopgave

<b>1</b>	<b>Het apparaat in vogelvlucht.....</b>	<b>2</b>
1.1	Overzicht apparaat en uitrusting.....	2
1.2	Toepassingen van het apparaat.....	2
1.3	Conformiteit.....	3
1.4	Energie sparen.....	3
<b>2</b>	<b>Algemene veiligheidsvoorschriften.....</b>	<b>3</b>
<b>3</b>	<b>Bedienings- en controle-elementen.....</b>	<b>4</b>
3.1	Bedienings- en controlepaneel.....	4
3.2	Temperatuuroverzicht.....	4
<b>4</b>	<b>In gebruik nemen.....</b>	<b>4</b>
4.1	Apparaat transporteren.....	4
4.2	Apparaat opstellen.....	4
4.3	Deurdraairichting veranderen.....	5
4.4	Inbouw.....	5
4.5	Afvalverwerking van de verpakking.....	9
4.6	Apparaat aansluiten.....	9
4.7	Apparaat inschakelen.....	9
<b>5</b>	<b>Bediening.....</b>	<b>9</b>
5.1	Temperatuuralarm.....	9
5.2	Koelgedeelte.....	10
5.3	Vriesgedeelte.....	10
<b>6</b>	<b>Onderhoud.....</b>	<b>12</b>
6.1	handmatig ontdoien.....	12
6.2	Apparaat reinigen.....	12
6.3	Binnenverlichting vervangen.....	13
6.4	Technische Dienst.....	13
<b>7</b>	<b>Storingen.....</b>	<b>13</b>
<b>8</b>	<b>Uitzetten.....</b>	<b>14</b>
8.1	Schakel het apparaat uit.....	14
8.2	Buiten werking stellen.....	14
<b>9</b>	<b>Apparaat afdanken.....</b>	<b>14</b>

De fabrikant werkt voortdurend aan de verdere ontwikkeling van alle typen en modellen. Daarom vragen wij om uw begrip voor het feit dat wij wijzigingen in vorm, uitvoering en techniek moeten voorbehouden.

Om alle voordelen van uw nieuwe apparaat te leren kennen, de instructies in deze handleiding aandachtig doorlezen a.u.b.

De handleiding geldt voor meerdere modellen, afwijkingen zijn mogelijk. Paragrafen die alleen voor bepaalde apparaten van toepassing zijn, zijn gekenmerkt met een sterretje (\*).

**Gebruiksaanwijzingen zijn gekenmerkt met een ►, gebruikresultaten met een ▷.**

## 1 Het apparaat in vogelvlucht

### 1.1 Overzicht apparaat en uitrusting

#### Aanwijzing

- Levensmiddelen zoals in de afbeelding getoond sorteren. Zo werkt het apparaat energiebesparend.
- Plateaus, schuifladen of manden zijn in de geleverde toestand voor een optimale energie-efficiëntie ingedeeld.

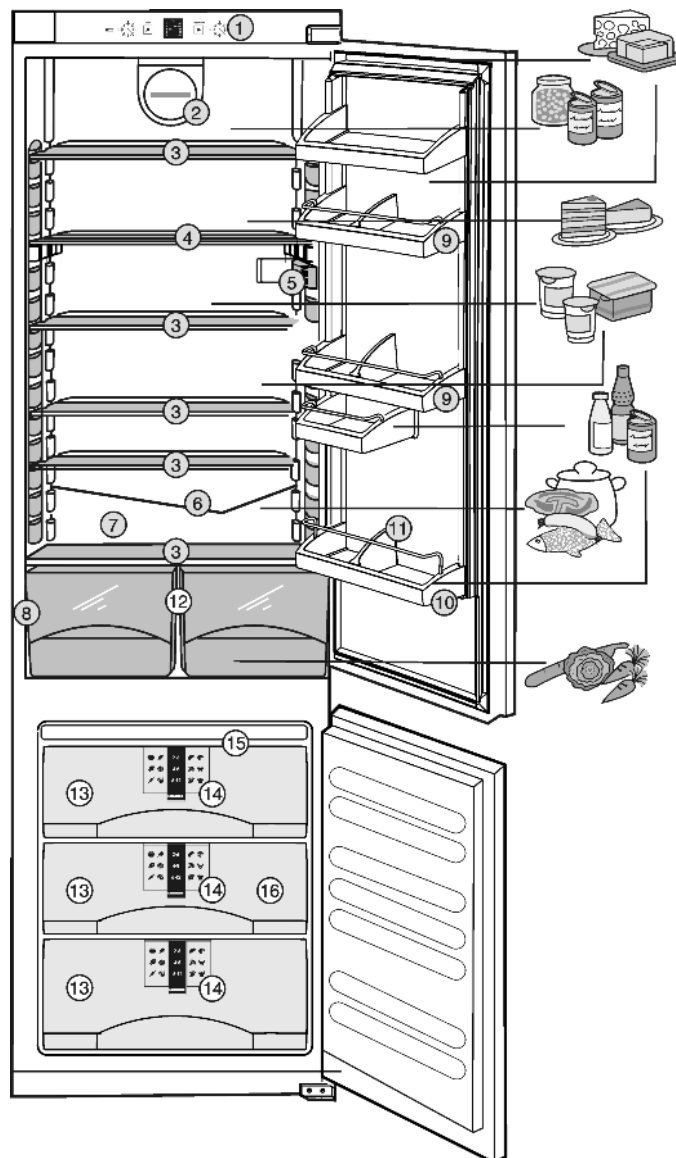


Fig. 1

- |                                   |                                 |
|-----------------------------------|---------------------------------|
| (1) Bedienings- en controlepaneel | (9) Conservenvak, verplaatsbaar |
| (2) Ventilator                    | (10) Deurvak voor hoge flessen  |
| (3) Verplaatsbare draagplateaus   | (11) Flessenhouder              |
| (4) Deelbare draagplateaus        | (12) Groentelade                |
| (5) Binnenverlichting             | (13) Diepvrieslade              |
| (6) Afvoeropening                 | (14) Info-systeem*              |
| (7) Koudste zone                  | (15) Koudeaccu*                 |
| (8) Typeplaatje                   | (16) VarioSpace                 |

### 1.2 Toepassingen van het apparaat

Het apparaat is alleen geschikt voor het koelen van levensmiddelen in huishoudelijke of soortgelijke omgeving. Hiertoe behoort bijvoorbeeld het gebruik

- in personeelskeuken, bed and breakfasts,
- door gasten in landhuizen, hotels, motels, en andere onderkomens,
- voor catering en soortgelijke diensten in de groothandel

Gebruik het apparaat alleen voor huishoudelijke toepassingen. Alle andere toepassingen zijn niet toegestaan. Het apparaat is niet geschikt voor het bewaren en koelen van medicijnen, bloedplasma, laboratoriumpreparaten en dergelijke stoffen en producten als genoemd in de richtlijn inzake medische hulpmiddelen 2007/47/EG. Misbruik van het apparaat kan leiden tot

schade aan bewaarde producten of tot bederf ervan. Daarnaast is het apparaat niet geschikt voor gebruik op plaatsen waar ontploffingsgevaar kan heersen.

Het apparaat is volgens de klimaatklasse gebouwd voor gebruik bij bepaalde omgevingstemperaturen. De klimaatklasse van uw apparaat vindt u op het typeplaatje.

## Aanwijzing

- Respecteer de opgegeven omgevingstemperaturen, zoniet vermindert de koelprestatie.

Klimaat-klasse	voor omgevingstemperaturen van
SN	10 °C tot 32 °C
N	16 °C tot 32 °C
ST	16 °C tot 38 °C
T	16 °C tot 43 °C

## 1.3 Conformiteit

Het koelmiddelcircuit werd op lekkages gecontroleerd. Het apparaat voldoet in de inbouwstaat aan de van toepassing zijnde veiligheidsbepalingen en de EG-richtlijnen 2006/95/EG, 2004/108/EG, 2009/125/EG en 2010/30/EU.

## 1.4 Energie sparen

- Zorg altijd voor een goede luchttoevoer en -afvoer. Ventilatieopeningen resp. -roosters niet afdekken.
- Ventilatorluchtspleten altijd vrij houden.
- Stel het apparaat niet op in direct zonlicht en ook niet naast een fornuis, verwarming of dergelijke.
- Het energieverbruik is afhankelijk van opstellingsomstandigheden b.v. de omgevingstemperatuur (zie 1.2) .
- Open het apparaat zo kort mogelijk.
- Hoe lager de temperatuur wordt ingesteld, des te hoger is het energieverbruik.
- Zet de levensmiddelen soort bij soort. (zie Het apparaat in vogelvlucht).
- Alle levensmiddelen goed verpakt en afgedekt opslaan. Rijpvorming wordt vermeden.
- Levensmiddelen slechts zolang als nodig buiten het apparaat laten staan, zodat ze niet te warm worden.
- Warme gerechten in de kast plaatsen: eerst laten afkoelen tot kamertemperatuur.
- Diepvriesproducten in de koelruimte laten ontdooien.
- Wanneer het apparaat een dikke rijplaag heeft: apparaat ontdooien.
- Bij langere afwezigheid het koeldeel leegmaken en uitschakelen.

## 2 Algemene veiligheidsvoorschriften

### Gevaren voor de gebruiker:

- Dit apparaat is niet bestemd voor personen (ook kinderen) met fysieke, sensorische of mentale beperkingen of personen, die niet over voldoende ervaring en kennis beschikken. Tenzij zij door een persoon, die voor hun veiligheid verantwoordelijk is, het gebruik van het apparaat worden onderwezen en die aanvankelijk toezicht uitoefent. Erop toezien, dat kinderen niet met het apparaat spelen.
- In geval van storing stekker uit het stopcontact trekken (daarbij niet aan het netsnoer trekken) of zekering uitschakelen.
- Reparaties, aanpassingen aan het apparaat en het vervangen van het netsnoer alleen laten uitvoeren door de

Technische Dienst of ander daarvoor opgeleid vakpersoneel.

- Als u het stroomsnoer van het apparaat uit het stopcontact trekt, altijd bij de stekker nemen. Niet aan het snoer trekken.
- Het apparaat alleen conform de beschrijving in de handleiding monteren en aansluiten.
- Het apparaat alleen in ingebouwde toestand in gebruik nemen.
- Bewaar deze gebruiksaanwijzing zorgvuldig en geef hem eventueel aan de volgende eigenaar door.
- De lampen voor speciale doeleinden (gloeilampen, led, TL-lampen) in het apparaat zijn bedoeld om de binnenruimte te verlichten en niet geschikt als kamerverlichting.

### Brandgevaar:

- Het gebruikte koelmiddel R 600a is milieuvriendelijk, maar brandbaar. Ontsnappend koelmiddel kan vlam vatten.
  - De buisleidingen van het koelmiddelcircuit niet beschadigen.
  - Binnenin het apparaat geen open vuur of ontstekingsbronnen gebruiken.
  - Binnenin het apparaat geen elektrische apparaten gebruiken (b.v. stoomreinigers, verwarmingsapparatuur, ijsmachines enz.).
  - Wanneer koelmiddel ontsnapt: open vuur of ontstekingsbronnen in de nabijheid van het lekpunt verwijderen. Stekker uit het stopcontact trekken. Ruimte goed ventileren. Contact opnemen met de Technische Dienst.
- Geen explosieve stoffen of spuitbussen met brandbare drijfgassen, zoals b.v. butaan, propaan, pentaan enz. in het apparaat bewaren. Zulke spuitbussen zijn herkenbaar aan de op de verpakking vermelde inhoudsstoffen of een vlammen symbool. Eventueel ontsnappende gassen kunnen door elektrische componenten vlam vatten.
- Sterke alcohol alleen goed gesloten en rechtop staand opslaan. Eventueel lekkende alcohol kan door elektrische componenten vlam vatten.

### Gevaar voor vallen en omkiepen:

- Plint, laden, deuren enz. niet als voetensteun of om te leunen misbruiken. Dit geldt in het bijzonder voor kinderen.




### Gevaar voor voedselvergiftiging:

- Te lang opgeslagen levensmiddelen niet meer nuttigen.

### Gevaar voor bevriezingen, gevoelloosheid en pijn:

- Langdurig huidcontact met koude oppervlakken en gekoelde of ingevroren levensmiddelen vermijden of veiligheidsmaatregelen treffen, b.v. handschoenen dragen. Consumptie-ijs, met name waterijs of ijsblokjes niet onmiddellijk en niet te koud consumeren.

### Neem de specifieke aanwijzingen in de overige hoofdstukken in acht:

	GEVAAR	duidt een direct gevaar aan, die de dood of ernstig lichamelijk letsel tot gevolg kan hebben wanneer dit gevaar niet vermeden wordt.
	WAARSCHUWING	duidt een gevaarlijke situatie aan, die de dood of ernstig lichamelijk letsel tot gevolg kan hebben wanneer dit gevaar niet vermeden wordt.
	VOORZICHTIG	duidt een gevaarlijke situatie aan, die lichamelijk letsel tot gevolg kan hebben wanneer dit gevaar niet vermeden wordt.
	LET OP	duidt een gevaarlijke situatie aan, die materiële schade tot gevolg kan hebben wanneer dit gevaar niet vermeden wordt.

# Bedienings- en controle-elementen

	Aanwijzing	geeft aan dat praktische aanwijzingen en tips gegeven worden.
--	------------	---

## 3 Bedienings- en controle-elementen

### 3.1 Bedienings- en controlepaneel

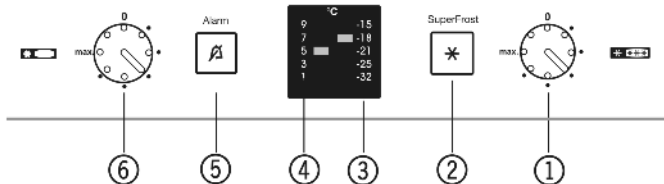


Fig. 2

- |                                       |                                      |
|---------------------------------------|--------------------------------------|
| (1) Temperatuurregelaar vriesgedeelte | (4) Display met koeltemperatuur      |
| (2) Toets SuperFrost                  | (5) Toets alarm                      |
| (3) Display met vriestemperatuur      | (6) Temperatuurregelaar koelgedeelte |

### 3.2 Temperatuurdisplay

Bij normale werking wordt aangegeven:

- de ingestelde vriestemperatuur
- de ingestelde koeltemperatuur

De temperatuurdisplay vriesgedeelte knippert:

- de temperatuurinstelling wordt gewijzigd
- na het inschakelen is de temperatuur nog niet voldoende koud
- de temperatuur is verschillende graden gestegen

## 4 In gebruik nemen

### 4.1 Apparaat transporteren



#### VOORZICHTIG

Gevaar voor verwonding en beschadiging door verkeerd transport!

- ▶ Het apparaat verpakt transporteren.
- ▶ Het apparaat recht op transporteren.
- ▶ Het apparaat niet alleen transporteren.

### 4.2 Apparaat opstellen



#### WAARSCHUWING

Brandgevaar door kortsluiting!

Wanneer netsnoer/stekker van het apparaat of een ander apparaat en de achterzijde van het apparaat tegen elkaar liggen, kunnen netsnoer/stekker door trillen van het apparaat worden beschadigd, wat tot kortsluiting kan leiden.

- ▶ Apparaat zo opstellen, dat stekker of netsnoer niet tegen het apparaat liggen.
- ▶ Stopcontacten die zich aan de achterzijde van het apparaat bevinden niet gebruiken om het apparaat of andere apparaten aan te sluiten.



#### WAARSCHUWING

Brandgevaar door vocht!

Wanneer stroomgeleidende delen of de stroomaansluiting vochtig worden, kan dat leiden tot kortsluiting.

- ▶ Het apparaat is ontworpen voor gebruik in een gesloten ruimte. Het apparaat niet buiten, in een vochtige omgeving of binnen bereik van spatwater plaatsen.
- ▶ Het apparaat alleen in ingebouwde toestand in gebruik nemen.



#### WAARSCHUWING

Brandgevaar door koelmiddel!

Het gebruikte koelmiddel R 600a is milieuvriendelijk, maar brandbaar. Ontsnappend koelmiddel kan vlam vatten.

- ▶ De buisleidingen van het koelmiddelcircuit niet beschadigen.



#### WAARSCHUWING

Gevaar voor brand en beschadiging!

- ▶ Plaats geen warmte afgevend apparaten, bijv. magnetron, toaster enz. op het apparaat!

- Neem bij beschadiging van het apparaat onmiddellijk - nog voor het aansluiten - contact op met de leverancier.

- De vloer waar het apparaat komt te staan moet waterpas en vlak zijn.

- Stel het apparaat niet op in direct zonlicht en ook niet naast een fornuis, verwarming of dergelijke.

- Stel het apparaat niet op zonder hulp.

- De plaatsingsruimte van uw apparaat moet volgens de norm EN 378 per 8 g R 600a koelmiddel over een volume van 1 m<sup>3</sup> beschikken. Indien de plaatsingsruimte te klein is, kan in geval van een lek in het koelmiddelcircuit een ontvlambaar gas-lucht-mengsel ontstaan. Informatie over de hoeveelheid koelmiddel vindt u op het typeplaatje aan de binnenkant van het apparaat.

- Het apparaat alleen inbouwen in een stabiel meubel.

- Respecteer altijd de afstanden voor ventilatie:

- de ventilatieruimte aan de achterkant van het meubel moet minstens 38 mm diep zijn.
- Voor de aan- en afvoer van lucht in de sokkel en meubelombouw is minstens 200 cm<sup>2</sup> vereist.
- In principe geldt het volgende: hoe meer ventilatieruimte, hoe energiezuiniger het apparaat werkt.

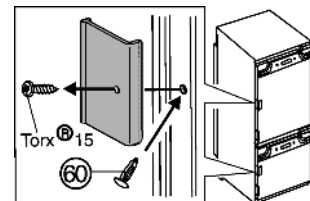
- ▶ Haal het aansluitsnoer van de achterzijde van het apparaat. Verwijder hierbij de snoerhouder, anders kunnen trillingsgeluiden ontstaan!

na de inbouw:

- ▶ Trek de beschermfolie van de sierlijsten en van de ladefronten.

- ▶ Verwijder alle transportbeveiligingsonderdelen.

- ▶ Rode transportbeveiliging losschroeven. Vrijgekomen bevestigingsgat met stop (60) afdichten.



- ▶ Voer de verpakking af (zie 4.5) .

#### Aanwijzing

- ▶ Apparaat reinigen (zie 6.2) .

Als het apparaat in een erg vochtige omgeving staat, kan er condens worden gevormd op de buitenkant van het apparaat.

- Zorg altijd goed voor een goede ventilatie van de plaatsingsruimte.

## 4.3 Deurdraairichting veranderen

Zorg ervoor dat volgend gereedschap klaarligt:

- Zeskantsleutel 13
- Accuschroevendraaier Torx® 15, 20, 25, 30

Het apparaat voor 2/3 in de nis schuiven.

Stekker uit het stopcontact trekken.

Deuren openen.

### 4.3.1 Deurdraairichting veranderen

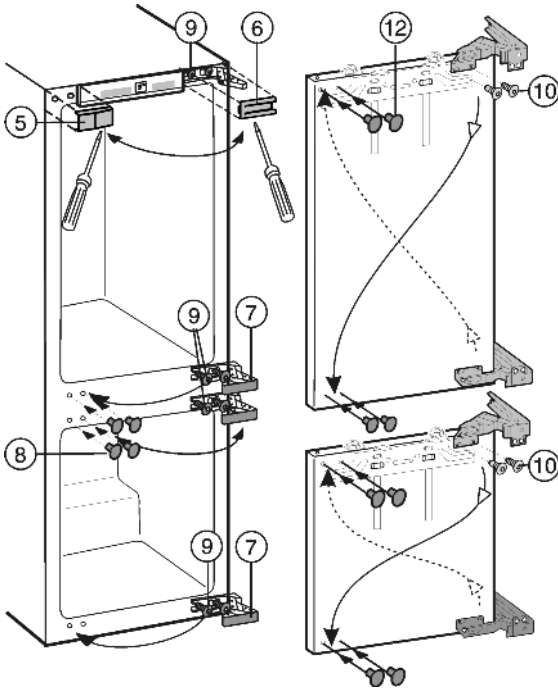


Fig. 3

- Afdekkingen Fig. 3 (5,6,7,8) met een schroevendraaier naar voor trekken en afnemen.
- Schroeven Fig. 3 (9) boven en onder aan het apparaat alleen losser draaien.
- Deuren naar buiten schuiven en loshaken.
- Schroeven Fig. 3 (9) aan de andere kant aanbrengen, kort inschroeven.
- Schroeven Fig. 3 (10) losdraaien en de scharnieren diagonaal omklappen.

De schroeven Fig. 3 (10) zijn zelfsnijdend: accuschroevendraaier gebruiken.

- De scharnieren goed met **4 Nm** vastschroeven.
- Met stoppen Fig. 3 (12) om de vrijgekomen bevestigingsgaten te dichten.
- Deuren in de voormonteerde schroeven Fig. 3 (9) hangen en schroeven met **4 Nm** goed aandraaien.



### WAARSCHUWING

Gevaar voor verwonding door eruit vallende deur!  
Als de bevestigingsonderdelen niet vast genoeg zijn aangeschroefd, kan de deur eruit vallen. Dit kan zwaar letsel tot gevolg hebben. Bovendien sluit de deur evt. niet, zodat het apparaat niet goed koelt.

- De scharnieren goed (met 4 Nm) vastschroeven.
- Alle schroeven controleren en evt. aandraaien.

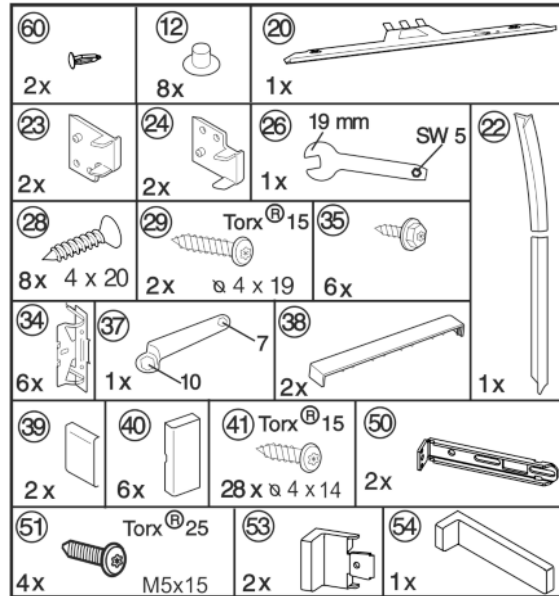


Fig. 4

Zorg er voor dat het volgende gereedschap klaar ligt:

- Accuschroevendraaier Torx 15, 20, 25
- Schroevendraaier
- Zeskantsleutel I 13, Waterpas

De horizontale vlakken moeten haaks op de zijwanden staan. Zet de meubelkast waterpas en lijn hem uit. Gebruik indien nodig onderlegplaatjes.

Bij Side-by-Side-inbouw, twee apparaten naast elkaar, de apparaten elk in een eigen meubelkast inbouwen.

### Aanwijzing

- Voor montage van de meubeldeur zeker stellen, dat het toegestane gewicht van de meubeldeur niet wordt overschreden.
- Beschadigingen van de scharnieren en daaruitvolgende functiebeperkingen kunnen anders niet worden uitgesloten.

	Maximaal gewicht van de kastdeur
Deur van het vriesgedeelte	14 kg
Deur van het vriesgedeelte	12 kg

De inbouwmaten controleren:

A	B	C
1772 mm - 1778 mm	1769.5 mm	695 mm

## 4.4 Inbouw

Alle bevestigingselementen zijn bij het apparaat gevoegd.

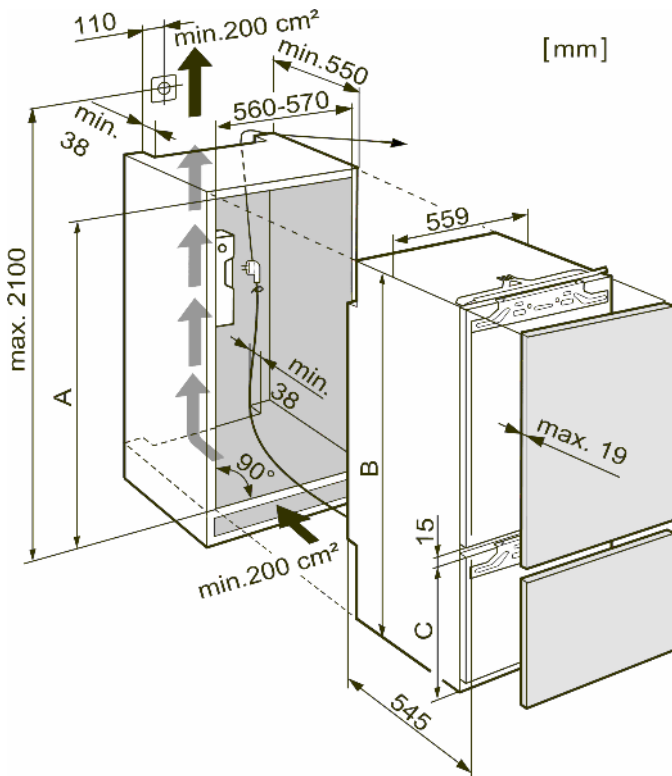


Fig. 5

## 4.4.1 Apparaat installeren

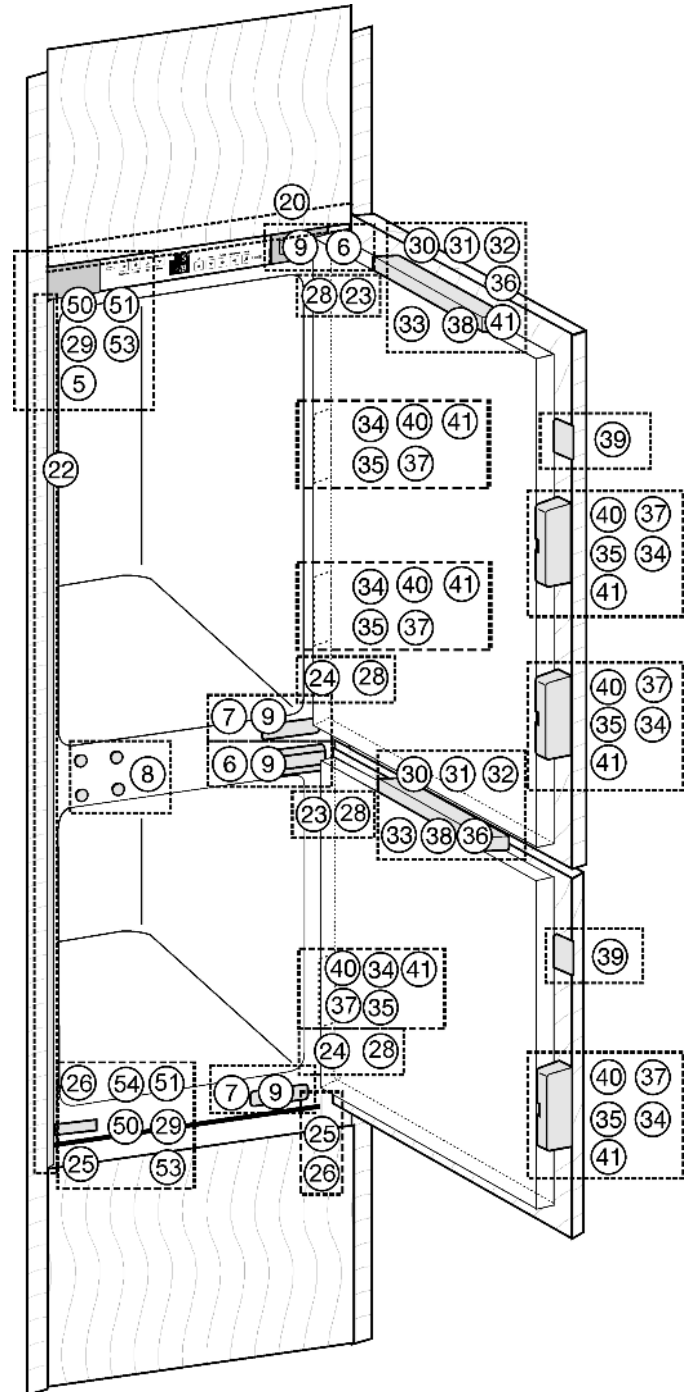


Fig. 6

- ▶ Verwijder de aansluitkabel van de achterzijde van het apparaat. Neem hierbij de kabelhouder weg, omdat er anders trillingsgeluiden optreden!
- ▶ Leg de aansluitkabel met behulp van een touw zodanig dat het apparaat na de inbouw eenvoudig aangesloten kan worden.



Fig. 7

- ▶ Het apparaat voor 3/4 in de nis schuiven.
- ▶ Afdekkingen Fig. 6 (5,6,7) afnemen.

- ▶ Opvulstrook Fig. 8 (20) in het midden op het apparaat monteren: in de opname schuiven en in de sleutelgaten inhaken.

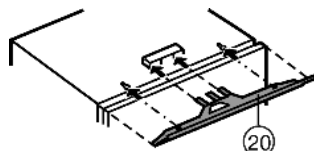


Fig. 8

- ▶ Alle bevestigingshoeken Fig. 9 (34) met zeskantbout Fig. 9 (35) in de voorgeboorde gaten van de deur an het apparaat draaien.

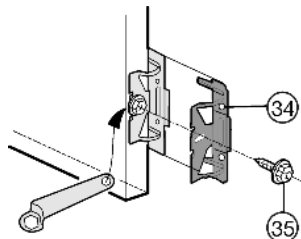


Fig. 9

**Bij 16 mm dikke meubelwanden= 568 mm brede nis:**

- ▶ Afstandhouder Fig. 10 (23) op de bovenste en afstandhouder Fig. 6 (24) op de onderste scharnieren vastklikken.

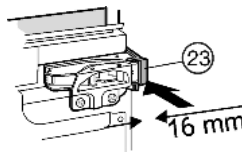


Fig. 10

- ▶ Afdekking Fig. 11 (53) en afdekking Fig. 11 (50) boven en beneden op de bevestigingshoeken teken.

- ▶ De bevestigingshoeken Fig. 11 (50) boven met schroeven en beneden met schroeven Fig. 11 (51) zodanig vastzetten dat de hoek nog iets naar links en rechts bewogen kan worden.

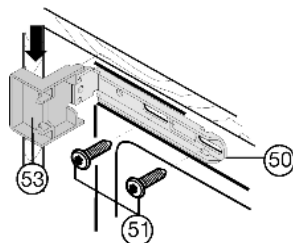


Fig. 11

- ▶ Beschermfolie van de afdekrail Fig. 12 (22) trekken. Afdekrail Fig. 12 (22) aan de kant van de handgreep en sluitend met de voorkant aan de neus van de afdekking Fig. 11 (53) plaatsen en aan de zijwand van het apparaat plakken.

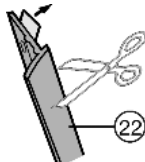


Fig. 12

- ▶ Afdekrail Fig. 12 (22) indien nodig van onderen inkorten: De afdekrail Fig. 12 (22) moet 3 mm boven de bovenrand van de onderste bevestigingshoek Fig. 6 (50) eindigen.

### Apparaat inschuiven en uitlijnen:

- ▶ Apparaat inschuiven tot de afdekkingen Fig. 11 (53) de meubelzijwand raken Fig. 11.

- ▶ Stelvoet uitdraaien.

**Bij 16 mm dikke meubelwanden= 568 mm brede nis:**

- ▶ De afstandhouders de meubelzijwand laten raken.

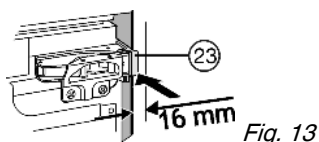


Fig. 13

**Bij 19 mm dikke meubelwanden= 562 mm brede nis:**

- ▶ De voorkanten van de scharnieren sluitend met de meubelzijwand uitlijnen.

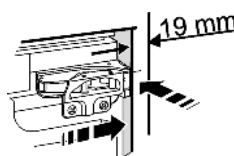


Fig. 14

**Bij meubelen (16 mm en 19 mm) met deuraanslagonderdelen (noppen, afdichtstroken enz.):**

- ▶ Houd rekening met de opbouwafmeting (diepte van de deuraanslagonderdelen): Scharnieren en afdekkingen Fig. 11 (53) met de opbouwafmeting uit laten steken.

- ▶ Apparaat via destelpootjes Fig. 6 (25) met de bijgesloten gaffelsleutel Fig. 6 (26) recht uitlijnen.

- ▶ Het apparaat is nu qua diepte juist gepositioneerd. De afstand tussen de voorrand van de meubelzijwand t.o.v het apparaat op zich bedraagt rondom 42 mm. (Houd rekening met deuraanslagonderdelen als noppen en afdichtstroken.)

### Aanwijzing

Functiestoring door verkeerde montage!

Wanneer de afstandsmaat niet wordt aangehouden, sluit de deur evt. niet juist. Dit kan ijsvorming, condenswatervorming en functiestoringen veroorzaken.

- ▶ Afstandsmaat rondom van 42 mm in ieder geval aanhouden. (Houd rekening met deuraanslagonderdelen als noppen en afdichtstroken.)

### Schroef het apparaat in de nis vast:

- ▶ aan beide deuren met spaanplaatschroeven Fig. 15 (28) zowel boven als onder door de scharnierstrip schroeven.

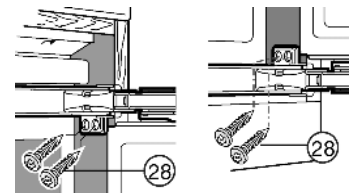


Fig. 15

Aan de kant van de handgreep boven:

- ▶ Schroeven Fig. 16 (51) iets losdraaien.

- ▶ Bovenste bevestigingshoek Fig. 16 (50) met spaanderplaatschroef Fig. 16 (29)  $\varnothing 4 \times 19$  aan de meubelwand vastdraaien.

- ▶ Het uitstekende uiteinde van de afdekking Fig. 16 (53) afbreken.

- ▶ Schroeven Fig. 16 (51) aandraaien.

- ▶ Afdekking Fig. 16 (53) plaatsen.

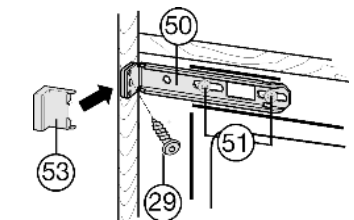


Fig. 16

Aan de kant van de handgreep beneden:

- ▶ Schroeven Fig. 17 (51) iets losdraaien.

- ▶ Onderstebevestigingshoek Fig. 17 (50) met spaanderplaatschroef Fig. 17 (29)  $\varnothing 4 \times 19$  aan de meubelwand vastdraaien.

- ▶ Het uitstekende uiteinde van de afdekking Fig. 17 (53) afbreken. Dit is niet meer nodig.

- ▶ Schroeven Fig. 17 (51) aandraaien.

- ▶ Afdekking Fig. 17 (54) op de onderste bevestigingshoek Fig. 17 (50) plaatsen.

- ▶ Deur van het apparaat sluiten.

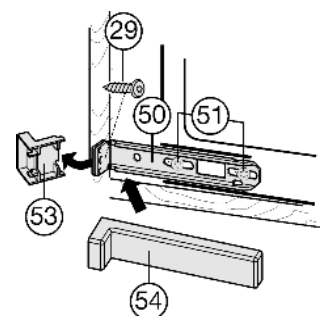


Fig. 17

## 4.4.2 Kastdeuren monteren

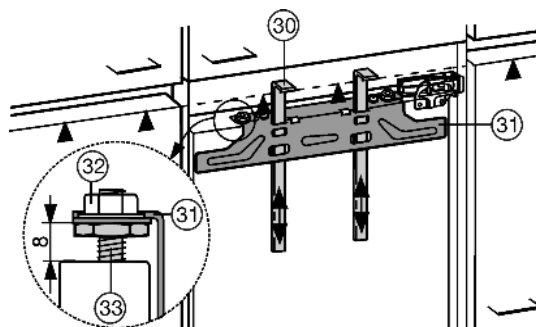


Fig. 18

De montagehulpmiddelen Fig. 18 (30) worden voor beide deuren benodigd. Monteer de kastdeuren na elkaar.

# In gebruik nemen

- ▶ Controleer de voorinstelling van 8 mm (afstand tussen de deur van het apparaat en de onderkant van de strip).
- ▶ Montagehulpstukken *Fig. 18 (30)* op kastdeurhoogte omhoog schuiven. Onderste aanslagkant ▲ van het montagehulpstuk = onderkant van de aan te brengen kastdeur.
- ▶ Bevestigingsdwarsstrip *Fig. 19 (31)* via de contraoeren *Fig. 19 (32)* losdraaien.
- ▶ Bevestigingsdwarsstrip *Fig. 19 (31)* met de montagehulpstukken *Fig. 19 (30)* aan de binnenkant van de kastdeur hangen.

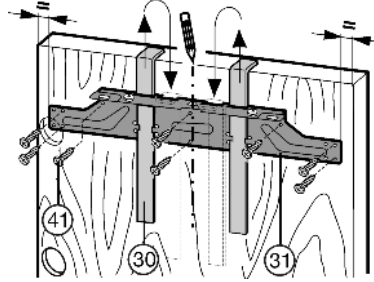


Fig. 19

### bij 600 mm brede nis:

- ▶ Bevestigingsdwarsstrip *Fig. 19 (31)* centrisch uitlijnen: korte middenlijn op de kastdeur aangeven en daar overheen pijlpunt van de dwarsstrip aanbrengen.
- ▷ Afstanden tot de buitenkant zijn links en rechts even groot.

### Voor spaanplaatdeuren:

- ▶ Bevestigingsdwarsstrip *Fig. 19 (31)* met ten minste 6 schroeven *Fig. 19 (41)* vastdraaien.

### Voor cassettedeuren:

- ▶ Bevestigingsdwarsstrip *Fig. 19 (31)* met 4 schroeven *Fig. 19 (41)* aan de rand vastdraaien.
- ▶ Trek demontagehulpstukken *Fig. 19 (30)* naar boven eruit en schuif ze gedraaid in de ernaast gelegen opnameopeningen.

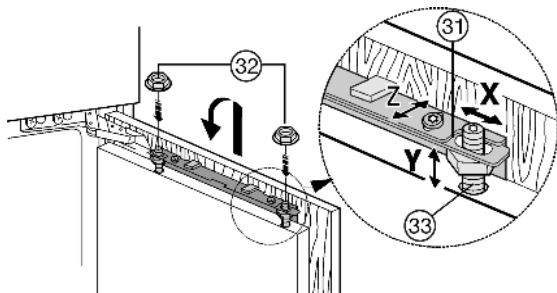


Fig. 20

- ▶ De kastdeur op de stelbouten *Fig. 20 (33)* inhangen en contraoeren *Fig. 20 (32)* losjes op de afstelbouten draaien.
- ▶ Sluit de deur.
- ▶ Controleer de afstand van de deur t.o.v. de aangrenzende kastdeurtjes.
- ▶ Kastdeur opzij uitlijnen: Kastdeur in X richting verschuiven.
- ▶ Kastdeur in de hoogte en de hoek opzij uitlijnen: Stelbouten *Fig. 20 (33)* met een schroevendraaier afstellen.
- ▷ De kastdeur ligt op één lijn met de aangrenzende kastdeurtjes.
- ▶ Contraoeren *Fig. 20 (32)* vastdraaien.

Let erop dat de beide metalen kanten uitgelijnd zijn, symbool //:

- ▶ Bevestigingsgaten in de kastdeur voorbereiden (evtl. met een graveerstift voorsteken).

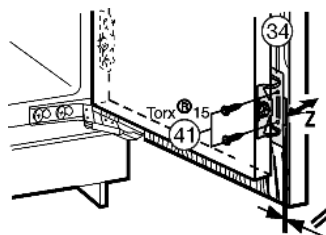


Fig. 21

- ▶ Deur van het apparaat met schroeven *Fig. 21 (41)* door de bevestigingshoek *Fig. 21 (34)* op de kastdeur vastschroeven.

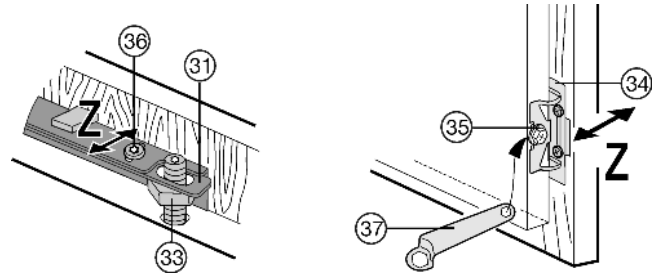
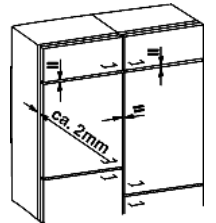


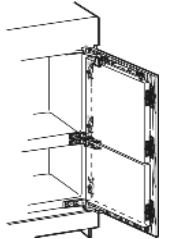
Fig. 22

- ▶ Lijn het kastdeurtje in de diepte Z uit: boven schroeven *Fig. 22 (36)*, onder zeskantenschroeven *Fig. 22 (35)* met bijgesloten ringsleutel *Fig. 22 (37)* losdraaien, dan deurtje verschuiven.
- ▶ Laat de noppen en afdichtstroken niet aanslaan - ze zijn belangrijk voor de functie!
- ▶ Stel tussen het kastdeurtje en de ombouwkast een luchtspleet van ca. 2 mm in.



### Voor grote kastdeuren:

- ▶ een 3e paar bevestigingshoeken *Fig. 9 (34)* monteren.
- ▶ Daarvoor de voorgeboorde gaten bij de deurgreep gebruiken.



- ▶ Juiste montage van de deur controleren en evt. bijstellen.
- ▶ Draai alle schroeven vast.

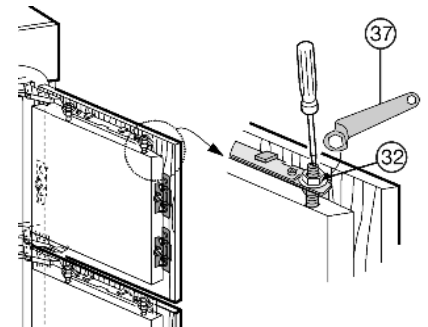


Fig. 23

- ▶ Contraoeren *Fig. 23 (32)* met de ringsleutel *Fig. 23 (37)* vastdraaien, daarbij stelbouten *Fig. 23 (33)* met een schroevendraaier tegenhouden.



- ▶ Bovenste afdekking *Fig. 24 (38)* plaatsen en vastklikken.
- ▶ Afdekking aan de zijkant *Fig. 24 (39)* plaatsen, tot aan de aanslag schuiven, dan de afdekking vastdrukken tot die hoorbaar vastklikt.
- ▶ Afdekkingen *Fig. 24 (40)* opzij erop schuiven, dan met een schroevendraaier naar voren trekken, zodat ze vastklikken.

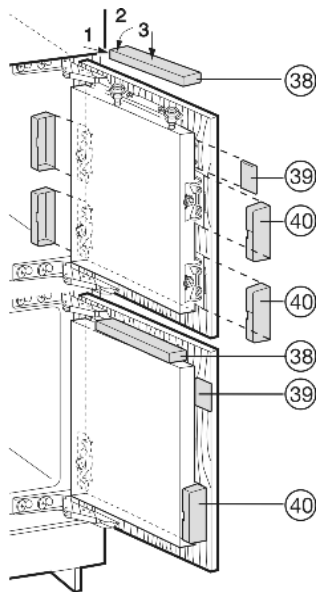
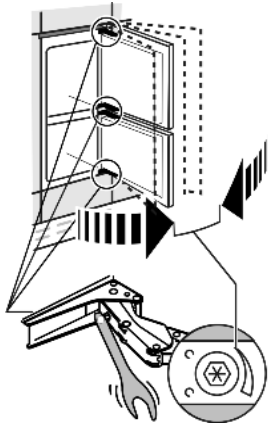


Fig. 24

- ▶ Afdekkingen *Fig. 6 (5, 6, 7)* plaatsen en vastklikken. De vering van de eindaanslag van de deur kan indien nodig met de bijgesloten inbussleutel worden afgesteld:
  - ▶ sterkere veerkracht: in de richting van de wijzers van de klok draaien.
  - ▶ zwakke veerkracht (leveringstoestand): tegen de richting van de wijzers van de klok draaien.
  - ▶ Resterende afdekkingen op de scharnieren steken.



Controleer de volgende punten om na te gaan of het apparaat juist is gemonteerd. Anders kunnen er ijsvorming, condenswatervorming en functiestoringen optreden:

- ▷ De deur moet goed sluiten
- ▷ De kastdeur mag de ombouwkast niet raken
- ▷ De afdichting aan de bovenste hoek aan de kant van de handgreep moet stevig aanliggen. Controleer dit door het vertrek de verdonkeren, een zaklamp in het apparaat te leggen en de deur te sluiten. Wanneer er licht uit schijnt, moet de montage gecontroleerd worden.

## 4.5 Afvalverwerking van de verpakking



### WAARSCHUWING

Gevaar voor verstikking door verpakkingsmateriaal en folie!  
▶ Kinderen niet met het verpakkingsmateriaal laten spelen.

De verpakking bestaat uit recyclebaar materiaal:

- Golfkarton/karton
- Onderdelen uit geschuimd polystyreen
- Folies en zakken uit polyetheen
- Spanbanden uit polypropreen
- Vastgespijkerd houten raam afgewerkt met polyetheen\*
- ▶ Breng het verpakkingsmateriaal naar een officieel inzamel-punt.



## 4.6 Apparaat aansluiten

### LET OP

Gevaar voor beschadiging van de elektronische componenten!  
▶ Gebruik geen omvormer (omzetten van gelijkstroom naar wisselstroom) of spaarstekker.



### WAARSCHUWING

Brand- en oververhittingsgevaar!

▶ Gebruik geen verlengsnoer of verdeeldoos.

Stroomsoort (wisselstroom) en spanning op de plaats van bestemming moeten met de informatie op het typeplaatje (zie Het apparaat in vogelvlucht) overeenstemmen.

Het apparaat alleen aansluiten op een volgens de voorschriften geïnstalleerd stopcontact. Het stopcontact moet d.m.v. een zekering van 10 A of zwaarder beveiligd zijn.



Het moet makkelijk toegankelijk zijn, zodat het apparaat in urgentiegevallen snel van de stroomvoorziening gescheiden kan worden. Het stopcontact mag zich niet achter het apparaat bevinden.

- ▶ Elektrische aansluiting controleren.
- ▶ Steek de stekker in het stopcontact.

## 4.7 Apparaat inschakelen

### Aanwijzing

▶ Om het hele apparaat in te schakelen hoeft alleen het vriesgedeelte ingeschakeld te worden. Hierbij wordt automatisch het koelgedeelte mee ingeschakeld.

Schakel het apparaat met het vriesvak ongeveer 4 uur voordat u de eerste levensmiddelen erin plaatst in.

Plaats de in te vriezen levensmiddelen pas, wanneer de alarmtoets gedooft is.

- ▶ Temperatuurregelaar vriesgedeelte *Fig. 2 (1)* met een munt naar rechts draaien.
- ▶ Temperatuurregelaar koelgedeelte *Fig. 2 (6)* met een munt naar rechts draaien.
- ▷ De temperatuurdisplays branden.
- ▷ De binnenverlichting brandt.
- ▷ De toets alarm *Fig. 2 (5)* brandt.
- ▶ Temperatuuralarm mute zetten: Toets alarm *Fig. 2 (5)* indrukken.
- Wanneer de toets alarm *Fig. 2 (5)* niet meer brandt:
- ▶ kan er met het invriezen begonnen worden .

## 5 Bediening

### 5.1 Temperatuuralarm

Wanneer de vriestemperatuur niet laag genoeg is, gaat het akoestisch alarm af.

De oorzaak voor een te hoge temperatuur kan zijn:

- warme nieuwe levensmiddelen werden in de diepvriezer gelegd
- bij het sorteren en uitnemen van de levensmiddelen is teveel warme lucht binnengekomen
- de stroom is voor langere tijd uitgevallen
- het apparaat is defect

Het akoestisch alarm stopt automatisch, de toets alarm *Fig. 2 (5)* gaat uit en de temperatuurdisplay stopt met knipperen, wanneer de temperatuur weer voldoende laag is

Wanneer het alarm niet uitgaat (zie Storingen).

# Bediening

## Aanwijzing

Wanneer de temperatuur niet laag genoeg is, kunnen levensmiddelen bederven.

- ▶ De kwaliteit van de levensmiddelen controleren. Bedorven levensmiddelen niet meer nuttigen.

### 5.1.1 Temperatuuralarm deactiveren

Het akoestisch alarm kan worden gedeactiveerd. Wanneer de temperatuur weer laag genoeg is, is de alarmfunctie weer actief.

- ▶ Toets Alarm Fig. 2 (5) indrukken.
- ▷ Het akoestisch alarm is gedeactiveerd.

## 5.2 Koelgedeelte

Door de natuurlijke luchtcirculatie in het koelgedeelte ontstaan er verschillende temperatuurbereiken. Direct boven de groentelades en tegen de achterkant is het het koudste. Voorin aan de bovenkant en in de deur is het het warmste.

### 5.2.1 Levensmiddelen koelen

#### Aanwijzing

Het energieverbruik stijgt en de koelprestatie vermindert bij onvoldoende ventilatie.

- ▶ Ventilatieluchtspleten altijd vrijlaten.

- ▶ Bederfelijke etenswaren, bereide gerechten, vlees en vleeswaren bewaart u in de koudste zone. In het bovengedeelte en in de deur boter en conserven bewaren. (zie Het apparaat in vogelvlucht)
- ▶ Gebruik om te verpakken herbruikbare dozen van kunststof, metaal, aluminium, glas en vershoudfolie.
- ▶ het gedeelte vooraan op de bodem van het koelgedeelte alleen gebruiken om producten korte tijd neer te zetten, bijv. bij het opruimen of sorteren. Levensmiddelen daar niet laten liggen, ze kunnen bij het sluiten van de deur naar achter worden geschoven of omvallen.
- ▶ Leg de levensmiddelen niet te dicht bij elkaar, zodat de lucht goed kan circuleren.
- ▶ Flessen tegen omvallen beveiligen: de flessenhouder verschuiven.

### 5.2.2 Temperatuur instellen

De temperatuur is instelbaar tussen de eerste stand (warmste temperatuur, laagste koelvermogen) en max. (koudste temperatuur, maximaal koelvermogen).

Aanbevolen worden: 5 °C resp. de middelste stand.

- ▶ Temperatuurregelaar koelgedeelte Fig. 2 (6) met een munt draaien, totdat de gewenste temperatuur in de temperatuurdisplay knippert.

Binnen een temperatuurbereik, b.v. 5 °C tot 7 °C of tussen twee standen van de regelaar, kan de temperatuur iets kouder worden ingesteld.

- ▶ Zo nodig de temperatuurregelaar langzaam verder draaien.
- ▷ De verlichte balk van het temperatuurbereik b.v. 5 °C tot 7 °C knippert even. De temperatuur binnen het temperatuurbereik werd lager ingesteld.

De temperatuur is afhankelijk van de volgende factoren:

- hoe vaak de deur wordt geopend
- de kamertemperatuur rond het apparaat
- de soort, temperatuur en hoeveelheid van de ingevroren levensmiddelen
- ▶ Eventueel de temperatuur met de regelaar aanpassen.

### 5.2.3 Ventilator

Met de ventilator kunt u grote hoeveelheden verse levensmiddelen snel afkoelen of een relatief gelijkmatige temperatuurverdeling op alle schappen bereiken.

De circulatiekoeling is aan te bevelen:

- bij hoge kamertemperatuur (hoger dan 33 °C)
- bij hoge luchtvochtigheid

De circulatiekoeling heeft een iets hoger energieverbruik. Om energie te besparen, gaat de ventilator bij geopende deur automatisch uit.

#### Ventilator gebruiken

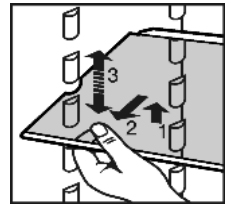
- ▶ Inschakelen: ventilatorschakelaar opl zetten.
- ▷ De ventilator is ingeschakeld.
- ▶ Uitschakelen: ventilatorschakelaar op positie 0 zetten.
- ▷ Der ventilator is uitgeschakeld.



### 5.2.4 Draagplateaus verplaatsen

De plateaus zijn door uittrekstops beveiligd tegen ongewild uittrekken.

- ▶ Til het draagplateau op en trek het naar voren uit.
- ▶ Draagplateau inschuiven, met de aanslagrand aan de achterzijde en naar boven toe wijzend.
- ▷ De levensmiddelen vriezen niet aan de achterwand vast.



### 5.2.5 Deelbare draagplateau gebruiken

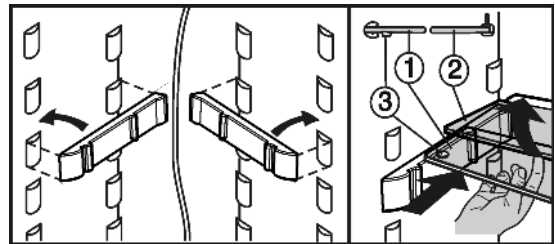
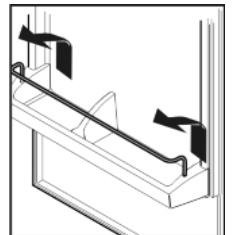


Fig. 25

- ▶ De glasplaat met aanslagrand (2) moet achteraan liggen.

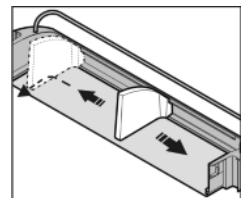
### 5.2.6 Opbergvakken in de deur verplaatsen

- ▶ Vakken uitnemen volgens de afbeelding.



### 5.2.7 Flessenhouder uitnemen

- ▶ Flessenhouder volgens afbeelding uitnemen.



## 5.3 Vriesgedeelte

In het vriesgedeelte kunt u diepvriesproducten of ingevroren levensmiddelen bewaren, ijsblokjes maken en verse levensmiddelen invriezen.

## 5.3.1 Levensmiddelen invriezen

U kunt maximaal zo veel kilo verse levensmiddelen binnen 24 uur invriezen, als op het typeplaatje (zie Het apparaat in vogelvlucht) onder "Invriescapaciteit ... kg/24h" is aangegeven.

De laden kunnen elk met max. 25 kg diepvriesproducten, de plateau's elk met max. 35 kg worden belast.

Na het sluiten van de deur ontstaat er een vacuüm. Na het sluiten ongeveer 1 min. wachten, dan is de deur gemakkelijker te openen.



### VOORZICHTIG

Gevaar voor verwonding door glasscherven!

Flessen en blikjes drinken kunnen bij het invriezen springen. Dit geldt met name voor koolzuurhoudend drinken.

► Flessen en blikjes met drinken niet invriezen!

Om de levensmiddelen snel door en door te laten bevriezen, mag u de volgende hoeveelheden per verpakking niet overschrijden:

- fruit, groente max. 1 kg
- vlees max. 2,5 kg

► Verdeel de levensmiddelen in porties en doe ze in diepvrieszakjes of in herbruikbare bakjes van kunststof, metaal of aluminium.

## 5.3.2 Levensmiddelen ontdooien

- in het koelgedeelte
- bij kamertemperatuur
- in een magnetron
- in een oven/heteluchtoven

► Neem alleen zoveel levensmiddelen als u nodig heeft. Ontdooide levensmiddelen zo snel mogelijk verwerken.

► Ontdooide levensmiddelen alleen bij wijze van uitzondering weer invriezen.

## 5.3.3 Temperatuur instellen

De temperatuur is instelbaar tussen de eerste punt (warmste temperatuur, kleinste koelingsvermogen) en max. (koudste temperatuur, grootste koelingsvermogen), aanbevolen zijn -18 °C resp. de 3e punt.

► Temperatuurregelaar vriesgedeelte *Fig. 2 (1)* met een munt draaien tot op de display de gewenste temperatuur wordt aangegeven.

De temperatuur is afhankelijk van de volgende factoren:

- hoe vaak de deur wordt geopend
- de ruimtetemperatuur van de opstelplaats
- het soort, de temperatuur en de hoeveelheid van de ingevroren levensmiddelen

► Afhankelijk van de gewenste temperatuur moet u de temperatuur evt. bijstellen.

Binnen een temperatuurbereik, bijv. -15 °C tot -18 °C of tussen twee punten van de regelaar kan de temperatuur iets kouder ingesteld worden.

► Indien nodig de temperatuurregelaar langzaam verder draaien.

▷ De brandende balk van het temperatuurbereik, bijv. -18 °C knippert even. De temperatuur binnen het temperatuurbereik werd kouder ingesteld.

## 5.3.4 SuperFrost

Met deze functie kunt u nieuwe levensmiddelen snel tot op de kern invriezen. Het apparaat werkt met maximaal koelvermogen, daardoor kunnen geluiden van het koelaggregaat tijdelijk luider zijn.

Bovendien bouwen reeds ingevroren levensmiddelen zo een "koudereserve op". Daardoor blijven de levensmiddelen langer bevroren, wanneer u het apparaat ontdooit.

U kunt maximaal zoveel nieuwe levensmiddelen binnen 24 h invriezen, als op het typeplaatje onder "invriescapaciteit ... kg/24h" is aangegeven. De invriescapaciteit is afhankelijk van het model en de klimaatklasse van het apparaat.

Afhankelijk van de hoeveel nieuwe levensmiddelen die worden ingevroren, moet SuperFrost tijds worden ingeschakeld: bij een kleine hoeveelheid in te vriezen levensmiddelen ca. 6h, bij de maximale hoeveelheid in te vriezen levensmiddelen 24h voordat u de levensmiddelen in de vriezer legt.

Verpak de levensmiddelen en leg ze zo breed mogelijk uit. In te vriezen levensmiddelen niet met reeds ingevroren producten in contact brengen om ontdooien van deze producten te voorkomen.

SuperFrost hoeft u in de volgende gevallen niet in te schakelen:

- wanneer u reeds ingevroren waren in de diepvriezer legt
- bij het invriezen van max. ca. 2 kg nieuwe levensmiddelen per dag

## Met SuperFrost invriezen

► Toets SuperFrost *Fig. 2 (2)* kort indrukken.

▷ De toets SuperFrost is verlicht.

▷ Op de temperatuurdialy branden de leds van de laagste temperatuur.

▷ De temperatuur daalt; het apparaat werkt met maximale koeling.

Bij een kleine hoeveelheid in te vriezen levensmiddelen:

► Ca. 6 u wachten.

► Verpakte levensmiddelen in de onderste laden leggen.

Bij de maximale hoeveelheid in te vriezen levensmiddelen (zie typeplaatje):

► ca. 24 u wachten.

► Onderste lade uitschuiven en de levensmiddelen direct in het apparaat leggen, zodat ze contact met de bodem of de zijwanden hebben.

▷ SuperFrost schakelt na ca. 65 u automatisch uit.

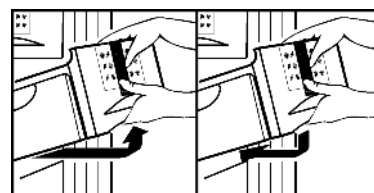
▷ De toets SuperFrost gaat uit, wanneer het invriezen is afgesloten.

▷ In de temperatuurdialy is het temperatuurbereik verlicht, dat is ingesteld voor normaal bedrijf.

► Levensmiddelen in de lade leggen en deze weer inschuiven.

▷ Het apparaat werkt in de energiebesparende normale modus verder.

## 5.3.5 Laden



► Om diepvriesproducten direct op de draagplateaus te bewaren: trek de schuiflade naar voren en haal de lade uit.

## 5.3.6 Plateaus

► Plateau uitnemen: vooraan optillen en uittrekken.

► Plateau terugplaatsen: tot aanslag inschuiven.

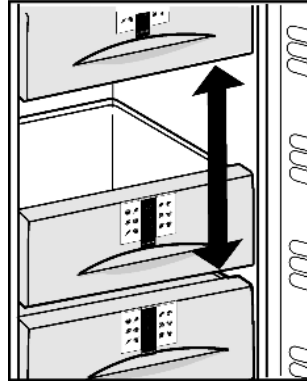


# Onderhoud

## 5.3.7 VarioSpace

Naast de schuifladen kunt u tevens de plateaus verwijderen. Zo creëert u plaats voor levensmiddelen van groot formaat. Gevogelte, vlees, groot wild en hoog gebak kunnen geheel en al worden ingevroren en later verder verwerkt.

- ▶ De laden kunnen elk met max. 25 kg diepvriesproducten, de plateaus elk met max. 35 kg worden belast.



## 5.3.8 Info-systeem\*



Fig. 26

- (1) Kant-en-klare gerechten, ijs
- (2) Varkensvlees, vis
- (3) Fruit, groenten
- (4) Vleeswaren, brood
- (5) Wild, paddestoelen
- (6) Gevogelte, rund-/kalfsvlees

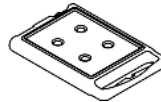
De getallen geven telkens voor meerdere soorten ingevroren levensmiddelen de bewaartijd in maanden aan. De vermelde bewaartijden zijn richtwaarden.

## 5.3.9 Koudeaccu's\*

De koudeaccu's verhinderen bij stroomuitval, dat de temperatuur te snel stijgt.

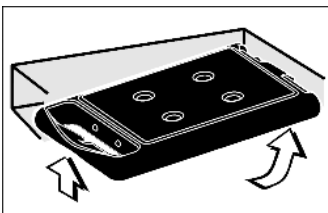
### Koudeaccu's gebruiken\*

- ▶ De koudeaccu's in het plafond van het vriesgedeelte laten bevriezen en daar bewaren.



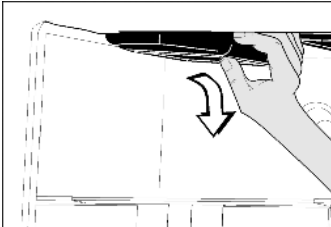
wanneer de bovenste lade uitgenomen is:

- ▶ Koudeaccu's plaatsen: koudeaccu's in het plafond van de vriesruimte boven aan de achterkant inschuiven en van voren in laten klikken.



wanneer de bovenste lade uitgenomen is:

- ▶ Koudeaccu's uitnemen: koudeaccu's aan de zijkant vastpakken en naar onder uitdrukken.



# 6 Onderhoud

## 6.1 handmatig ontdooien

Het **koelgedeelte** ontdooit automatisch. Het dooiwater verdampt door de vrijkomende warmte van de compressor. Waterdruppels op de achterwand zijn normaal en wijzen niet op een storing.

- ▶ Afvoeropening regelmatig reinigen, zodat het dooiwater weg kan lopen (zie 6.2).

In het **vriesgedeelte** vormt zich na langere gebruiksduur een rijp- resp. ijslaag.

De vorming van een rijp- resp. ijslaag wordt in de hand gewerkt door vaak de deur te openen of door warme levensmiddelen in te leggen. Een dikkere ijslaag verhoogt echter het energieverbruik. Daarom moet u het apparaat regelmatig ontdooien.



### VOORZICHTIG

Gevaar voor verwonding en beschadiging door hete stoom!

- ▶ Voor het ontdooien geen elektrische kachelletjes of stoomreinigers, open vuur of ontdooispray gebruiken.
- ▶ Gebruik geen scherpe voorwerpen om ijs te verwijderen.

- ▶ Schakel één dag voor het ontdooien de SuperFrost-functie in.

▷ De diepvriesproducten krijgen een "koudereserve".

- ▶ Schakel het apparaat uit.

▷ De temperatuurdisplay gaat uit.

- ▶ Trek de stekker uit of schakel de beveiliging uit.

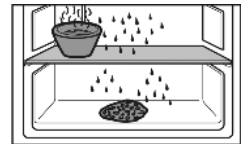
- ▶ Koudeaccu's boven op de ingevroren levensmiddelen plaatsen.

- ▶ Bewaar de ingevroren levensmiddelen evt. in een diepvrieslade, en in kranten of dekens gewikkeld, op een koele plaats.

- ▶ Plaats een pan met heet, niet kokend water op een plateau in het midden.

-of-

- ▶ De twee onderste lades half met handwarm water vullen en in het apparaat plaatsen.



▷ Het ontdooien wordt versneld.

▷ Dooiwater wordt in de lades opgevangen.

- ▶ Laat tijdens het ontdooien de deur van het apparaat open staan.

- ▶ Losgeraakte ijsstukken uitnemen.

- ▶ Let er op dat er geen dooiwater in de ombouw van het apparaat terecht komt.

- ▶ Dooiwater evt. meerdere keren met een spons of doek opnemen.

- ▶ Het apparaat reinigen (zie 6.2) en afdrogen.

## 6.2 Apparaat reinigen



### VOORZICHTIG

Gevaar voor verwonding en beschadiging door hete stoom!

Hete stoom kan de oppervlakken beschadigen en brandwonden veroorzaken.

- ▶ Gebruik geen stoomreinigers!

## LET OP

Verkeerd reinigen kan het apparaat beschadigen!

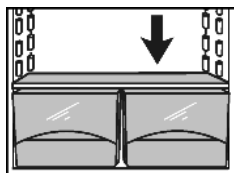
- ▶ Gebruik reinigingsmiddelen niet in geconcentreerde vorm.
- ▶ Gebruik geen schurende of krassende sponsjes of staalwol.
- ▶ Geen bijtende, schurende, chloor- resp. oplosmiddelbevattende schoonmaakproducten gebruiken.
- ▶ Gebruik geen chemische oplosmiddelen.
- ▶ Beschadig of verwijder het typeplaatje aan de binnenkant van het apparaat niet. Dit is belangrijk voor de Technische Dienst.
- ▶ Kabels of andere onderdelen niet afbreken, knikken of beschadigen.
- ▶ Laat geen reinigingswater in de afvoergoot, de ventilatieroosters en elektrische delen terecht komen.
- ▶ Gebruik zachte poetsdoeken en een allesreiniger met een neutrale pH-waarde.
- ▶ Gebruik in de binnenruimte van het apparaat alleen levensmiddelenvriendelijke reinigings- en onderhoudsproducten.

- ▶ **Apparaat uitruimen.**
- ▶ **Trek de stekker uit.**



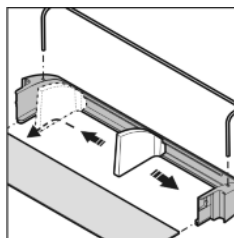
- ▶ **Uit- en inwendige oppervlaktes van kunststof** met lauwwarm water en een beetje afwasmiddel met de hand reinigen.

- ▶ **Afvoeropening** reinigen: afzettingen met een dun hulpmiddel, bijv. een wattenstaafje verwijderen.



- ▶ **Onderdelen** met lauwwarm water en een beetje afwasmiddel met de hand reinigen.
- ▶ Voor het reinigen moeten de **oplegrails** voor de halve glasplaten afgenomen worden.
- ▶ **Draagplateaus** uit elkaar halen: rails en zijdelen verwijderen.

- ▶ **Deurvakken** volgens afbeelding uit elkaar nemen.



## Na het reinigen:

- ▶ Apparaat en onderdelen droogwrijven.
- ▶ Apparaat weer aansluiten en inschakelen.
- ▶ SuperFrost inschakelen (zie 5.3.4).
- ▶ Wanneer de temperatuur voldoende koud is:
- ▶ de levensmiddelen er weer in leggen.

## 6.3 Binnenverlichting vervangen

Type gloeilamp

- max. 25 W
- Fitting: E14
- Type stroom en spanning moeten overeenkomen met de informatie op het typeplaatje
- ▶ Schakel het apparaat uit.
- ▶ Trek de stekker uit het stopcontact of schakel de zekering in de meterkast uit.

- ▶ Het afdekkapje van de lamp boven en onder vastpakken *Fig. 27 (1)*.
- ▶ Het afdekkapje achter losklikken en verwijderen *Fig. 27 (2)*.
- ▶ Vervang de gloeilamp *Fig. 27 (3)*.

Gebruik bij het draaien iets meer kracht om de wrijving van de afdichting te compenseren. Erop letten dat de afdichting goed in de sokkel van de lamp zit.

- ▶ Zet het afdekkapje achter terug en klik de zijkanten vast.

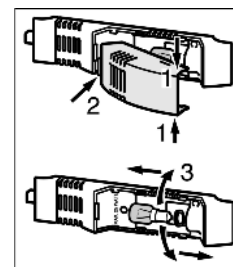


Fig. 27

## 6.4 Technische Dienst

Probeer eerst of u de storing zelf kunt verhelpen (zie Storingen). Mocht dit niet het geval zijn, neem dan contact op met de Technische Dienst. Het adres vindt u in het bijgevoegd overzicht.



### WAARSCHUWING

Gevaar voor verwonding door onvakkundige reparatie!

- ▶ Reparaties en ingrepen aan het apparaat en de stroomaansluiting die niet uitdrukkelijk genoemd worden (zie Onderhoud), uitsluitend door de Technische Dienst laten uitvoeren.

- ▶ Apparaataanduiding *Fig. 28 (1)*, service-nr. *Fig. 28 (2)* en serie-nr. *Fig. 28 (3)* van het typeplaatje aflezen. Het typeplaatje bevindt zich aan de linkerkant binnen in het apparaat.

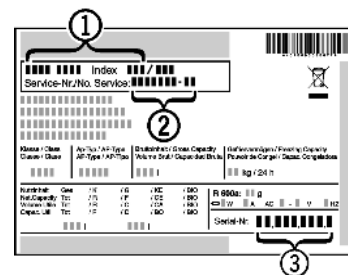


Fig. 28

- ▶ Contact opnemen met de Technische Dienst en het probleem, apparaataanduiding *Fig. 28 (1)*, service-nr. *Fig. 28 (2)* en serie-nr. *Fig. 28 (3)* mededelen.
- ▶ Dit maakt een snelle en doelgerichte service mogelijk.
- ▶ Het apparaat gesloten laten, totdat de Technische Dienst komt.
- ▶ De levensmiddelen blijven langer koel.
- ▶ Trek de stekker uit het stopcontact (daarbij niet aan het snoer trekken) of de draai de zekering uit.

## 7 Storingen

Uw apparaat is zo ontworpen en gebouwd, dat een veilige werking en lange levensduur gegarandeerd zijn. Mocht er desondanks een storing optreden, dan svp eerst controleren of de storing door een bedieningsfout werd veroorzaakt. In dit geval moeten wij de ontstane kosten ook in de garantieperiode in rekening brengen. Volgende storingen kunt u zelf verhelpen:

### Het apparaat functioneert niet.

- Het apparaat is niet ingeschakeld.
- ▶ Apparaat inschakelen.
- De stekker zit niet goed in het stopcontact.
- ▶ Stekker controleren.
- De zekering van het stopcontact is niet in orde.
- ▶ Zekering controleren.

### De compressor blijft lopen.

- De compressor schakelt bij een verminderde koudebehoefte over op een lager toerental. Hoewel de looptijd daarvoor langer is, wordt energie bespaard.

# Uitzetten

- ▶ Dat is bij energiebesparende modellen normaal.
- SuperFrost is ingeschakeld.
- ▶ Om de levensmiddelen snel af te koelen, draait de compressor langer. Dit is normaal.

## Een led aan de onderachterkant van het apparaat (bij de compressor) knippert regelmatig om de 15 seconden\*.

- De inverter is met een foutdiagnose led uitgevoerd.
- ▶ Het knipperen is normaal.

## Geluiden zijn te luid.

- Op toerental gestuurde\* compressoren kunnen naar aanleiding van de verschillende draaisnelheden verschillende geluiden veroorzaken.
- ▶ Het geluid is normaal.

## Een borrelen en klateren

- Dit geluid komt van het koelmiddel, dat door het koelcircuit stroomt.
- ▶ Het geluid is normaal.

## Een zacht klikken

- Het geluid ontstaat bij het automatisch in- en uitschakelen van het koelaggregaat (de motor).
- ▶ Het geluid is normaal.

## Een brommend geluid. Kan voor korte tijd iets luider zijn, wanneer het koelaggregaat (de motor) inschakelt.

- Bij ingeschakelde SuperFrost, nieuw opgeslagen levensmiddelen of na lang geopende deur wordt het koelvermogen automatisch verhoogd.
- ▶ Het geluid is normaal.
- De omgevingstemperatuur is te hoog.
- ▶ Oplossing: (zie 1.2)

## Een lage bromtoon.

- Het geluid ontstaat door luchtstromingsgeluiden van de ventilator.
- ▶ Het geluid is normaal.

## Vibratiegeluiden.

- Het apparaat staat niet stabiel op de grond. Daardoor worden aangrenzende meubels of voorwerpen door het lopende koelaggregaat in vibratie gezet.
- ▶ Flessen en containers uit elkaar zetten.

## De toets SuperFrost en de temperatuursdisplay knipperen beiden.

- Het betreft een storing.
- ▶ Contact opnemen met de Technische Dienst. (zie Onderhoud).

## Temperatuur is niet laag genoeg.

- De deur is niet goed gesloten.
- ▶ Deur van het apparaat sluiten.
- Niet voldoende be- en ontluftung.
- ▶ Luchtrooster schoonmaken.
- De omgevingstemperatuur is te hoog.
- ▶ Oplossing: (zie 1.2) .
- Het apparaat werd te vaak of te lang geopend.
- ▶ Afwachten of de benodigde temperatuur weer vanzelf wordt bereikt. Zo niet, contact opnemen met de Technische Dienst. (zie Onderhoud).
- U heeft teveel nieuwe levensmiddelen zonder SuperFrost opgeslagen.
- ▶ Oplossing: (zie 5.3.4)
- Het apparaat staat te dicht bij een warmtebron.
- ▶ Oplossing: (zie In gebruik nemen).
- Het apparaat werd niet juist in de nis ingebouwd.
- ▶ Controleer of het apparaat juist is ingebouwd en de deur goed sluit.

## De binnenverlichting brandt niet.

- Het apparaat is niet ingeschakeld.
- ▶ Apparaat inschakelen.

- De deur was langer dan 15 min. open.
- ▶ De binnenverlichting schakelt bij geopende deur na ca. 15 min. automatisch uit.
- Wanneer de binnenverlichting niet brandt terwijl de temperatuursdisplay wel verlicht is, is de gloeilamp stuk.
- ▶ Vervang de gloeilamp. (zie Onderhoud).

# 8 Uitzetten

## 8.1 Schakel het apparaat uit\*

### Aanwijzing

- ▶ Om het hele apparaat uit te schakelen hoeft alleen het vriesgedeelte uitgeschakeld te worden. Hierbij wordt automatisch het koelgedeelte mee uitgeschakeld.

### 8.1.1 Vriesgedeelte uitschakelen\*

- ▶ Temperatuurregelaar vriesgedeelte *Fig. 2 (1)* met een munt naar 0 draaien.
- ▷ De temperatuuraanwijzers zijn donker.

### 8.1.2 Koelgedeelte uitschakelen\*

- ▶ Temperatuurregelaar koelgedeelte *Fig. 2 (6)* met een munt naar 0 draaien.
- ▷ De temperatuursdisplay gaat uit.

## 8.2 Buiten werking stellen

- ▶ Apparaat leegmaken.
- ▶ Stekker uittrekken.
- ▶ Apparaat reinigen (zie 6.2) .



- ▶ Laat de deuren een stukje open staan zodat er geen onaangename geuren kunnen ontstaan.

# 9 Apparaat afdanken

Het apparaat bevat nog waardevolle materialen en mag niet met het gewoon huis- of grofvuil worden meegegeven. Het recyclen van afgedankte apparaten moet vakkundig gebeuren overeenkomstig de plaatselijk geldende voorschriften en wetten.



Let erop dat bij het afvoeren van het afgedankte apparaat het koelmiddelcircuit niet wordt beschadigd, zodat het koelmiddel (informatie op het typeplaatje) of de olie erin niet ongewild vrijkomen.

- ▶ Apparaat onbruikbaar maken.
- ▶ Trek de stekker uit.
- ▶ Snijd het aansluitsnoer door.