

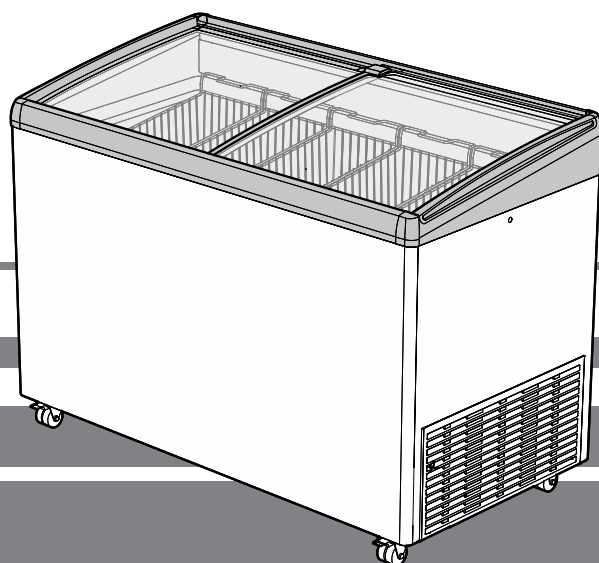
## Gebruiksaanwijzing

Diepvrieskist

Voor de inbedrijfstelling de gebruiksaanwijzing lezen

Pagina 14

NL



**7084 079-00**

GTI

**LIEBHERR**

## Inhoud van deze gebruiksaanwijzing

In deze gebruiksaanwijzing is alle belangrijke informatie over de werking en bediening samengevat.

De gebruiksaanwijzing bevat de volgende hoofdstukken:

- Beschrijving van het apparaat
- Inbedrijfstelling
- Bediening
- Buitenbedrijfstelling
- Storingen/oplossen van problemen
- Ontdooien
- Reiniging
- Technische gegevens
- Opslag van het apparaat na buitenbedrijfstelling
- Verwijdering
- Conformiteitsverklaring

De gebruiksaanwijzing volledig lezen en het product pas gebruiken, wanneer de gebruiksaanwijzing begrepen is.

## Opbouw van de gebruiksaanwijzing


### Waarschuwingen


Waarschuwingen zijn als volgt ingedeeld:


 <b>SIGNAAL- WOORD!</b>	<b>Bron van het gevaar!</b> De gevolgen bij veronachtzaming.  ▶ Maatregelen om het gevaar te vermijden.
---	--

### Gradatie van de waarschuwingen


Waarschuwingen zijn volgens het soort gevaar als volgt te onderscheiden:

 <b>GEVAAR!</b>	duidt een direct gevaar aan, die de dood of ernstig lichamelijk letsel tot gevolg kan hebben wanneer dit gevaar niet vermeden wordt.
---	--

 <b>WAARSCHU- WING!</b>	duidt een gevaarlijke situatie aan, die de dood of ernstig lichamelijk letsel tot gevolg kan hebben wanneer dit gevaar niet vermeden wordt.
---	---

 <b>VOORZICHTIG!</b>	duidt een gevaarlijke situatie aan, die lichamelijk letsel tot gevolg kan hebben wanneer dit gevaar niet vermeden wordt.
--	--

<b>LET OP</b>	duidt een gevaarlijke situatie aan, die materiële schade tot gevolg kan hebben wanneer dit gevaar niet vermeden wordt.
---------------	--

	kenmerkt het gevaar van brandgevaarlijke stoffen.
--	---

## Tips, aanwijzingen en aanbevelingen

- ① Biedt de gebruiker tips, aanwijzingen of aanbevelingen over het efficiënt omgaan met het product.

### Overige symbolen

Handelingsaanwijzingen roepen ertoe op, om een handeling of een bewerking uit te voeren. Handelingsaanwijzingen altijd afzonderlijk en in de aangegeven volgorde uitvoeren.

Opbouw van de handelingsaanwijzingen:

- ➡ Leidraad voor een handeling.

Resultaatsvermelding, indien nodig.

### Van kracht zijnde documenten

Voor het veilige en correcte gebruik van het apparaat ook de extra bijgeleverde documenten (bijv. verzenddocumenten) en geldende normen en wetten in acht nemen.

### Bewaren

De gebruiksaanwijzing inclusief de bijgeleverde documenten binnen handbereik in de buurt van het apparaat bewaren.

### Doelmatig gebruik

Het apparaat is geschikt om consumptie-ijs en al bevroren levensmiddelen op te slaan.

Het apparaat is ontworpen voor gebruik in gesloten ruimtes. Alle andere toepassingen zijn ongeoorloofd.

### Voorspelbaar misbruik

Het apparaat niet voor de volgende toepassingen gebruiken:

- Opslag en koeling van geneesmiddelen, bloedplasma, laboratoriumpreparaten of soortgelijke stoffen en producten volgens de Richtlijn Medische Hulpmiddelen 2007/47/EG
- Toepassing in explosiegevaarlijke omgevingen
- Gebruik buiten of in vochtige en spatwaterzones

Ondeskundig gebruik van het apparaat leidt tot schade of bederf van de opgeslagen producten.

### Veiligheidsinstructies

#### Gevaren voor de gebruiker

- ➡ De gebruiksaanwijzing binnen handbereik in de buurt van het apparaat bewaren.
- ➡ De gebruiksaanwijzing aan een volgende eigenaar doorgeven.
- ➡ Om letselschade en materiële schade te voorkomen, het plaatsen van het apparaat door 2 personen uit laten voeren.
- ➡ Na het uitpakken, het apparaat op beschadigingen controleren.
- ➡ Bij beschadigingen contact met de leverancier opnemen. Het apparaat niet op de spanningsvoorziening aansluiten.
- ➡ Langdurig huidcontact met koude oppervlakken (bijv. te koelen/te bevriezen levensmiddelen) voorkomen. Indien nodig veiligheidsmaatregelen nemen (bijv. handschoenen).
- ➡ Het apparaat niet in explosiegevaarlijke omgevingen gebruiken.
- ➡ Geen open vuur of andere ontstekingsbronnen in de binnenruimte van het apparaat brengen.

- Voor het ontdooien geen elektrische verwarmings- of stoomreinigingsapparaten, open vuur of ontdooisprays gebruiken.
- IJs niet met scherpe voorwerpen verwijderen.
- Ervoor zorgen, dat bij transport en reiniging het koelcircuit niet beschadigd raakt.
- Bij beschadigingen van het koelcircuit de opstellingsruimte goed luchten en ontstekingsbronnen uit de buurt van het apparaat houden.
- Consumptie-ijs, met name waterijs of ijsblokken, na het eruit nemen niet onmiddellijk en niet te koud consumeren. Door lage temperaturen bestaat verwondingsgevaar.



### Ondeskundige omgang met brandbare koelmiddelen

- Ervoor zorgen, dat de buisleidingen van het koelcircuit niet beschadigd zijn.
- In de binnenruimte van het apparaat geen open vuur of ontstekingsbronnen gebruiken.
- In de binnenruimte van het apparaat geen elektrische apparaten gebruiken (bijv. ijsmachines enz.).

Wanneer koelmiddel ontsnapt:

- Open vuur of ontstekingsbronnen in de buurt van het uitstroompunt vermijden.
- De ruimte goed luchten.
- Technische dienst inlichten.

### Ondeskundige montage en reparatie

- Reparaties en ingrepen aan het apparaat uitsluitend uitvoeren, wanneer de netstekker er zichtbaar uitgetrokken is.
- Reparaties en ingrepen aan het apparaat mogen enkel door de technische dienst of speciaal daarvoor opgeleid vakpersoneel worden uitgevoerd.
- Het vervangen van het netsnoer enkel door de technische dienst of speciaal daarvoor opgeleid vakpersoneel uit laten voeren.
- Het apparaat uitsluitend volgens de informatie in de gebruiksaanwijzing monteren, aansluiten en verwijderen.

### Ondeskundig gebruik

- Ventilatieopeningen van de behuizing van het apparaat of de inbouwruimte niet sluiten.
- Het netsnoer uitsluitend door aan de stekker te trekken van het net loskoppelen.
- Bij een storing de netstekker uit het stopcontact halen of de zekering in de meterkast uitschakelen.

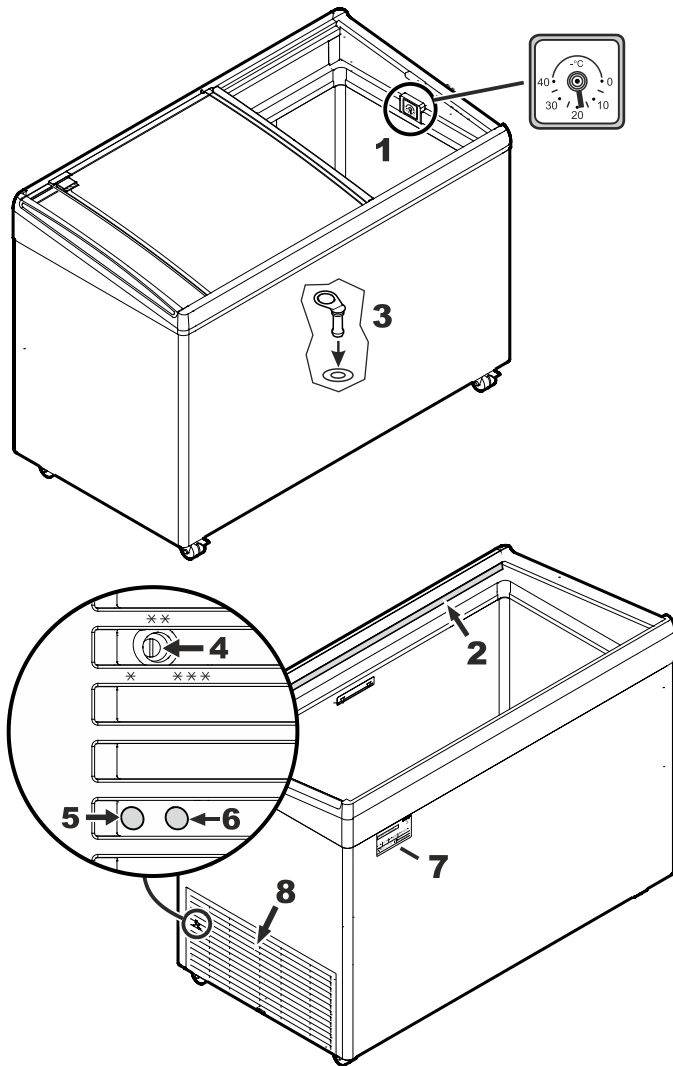
- Ervoor zorgen, dat levensmiddelen die over de datum zijn niet genuttigd worden. Levensmiddelen die over de datum zijn vakkundig verwijderen.
- Geen explosieve stoffen of spuitbussen met brandbare drijfgassen (propan, butaan, pentaan enz.) in het apparaat bewaren. Het gevaar bestaat, dat eventueel uittredende gassen door elektrische componenten worden ontstoken.
- Spuitbussen voor het bewaren in het apparaat op brandbare drijfgassen controleren. Brandbare drijfgassen worden in de inhoudsopgave vermeld of zijn door een op de houder gedrukt vlamsymbool gekenmerkt.
- De LED-binnenverlichting niet voor het verlichten van de ruimte gebruiken. De LED-binnenverlichting in het apparaat dient uitsluitend voor de verlichting van de binnenruimte ervan.
- In de binnenruimte van het apparaat geen elektrische apparaten gebruiken (bijv. ijsmachines enz.).
- De sleutel bij afsluitbare apparaten niet in de buurt van het apparaat en buiten bereik van kinderen bewaren.



### Ondeskundige opslag van ontvlambare stoffen

- Geen explosieve stoffen of spuitbussen met brandbare drijfgassen (propan, butaan, pentaan enz.) in het apparaat bewaren. Het gevaar bestaat, dat eventueel uittredende gassen door elektrische componenten worden ontstoken.
- Spuitbussen voor het bewaren in het apparaat op brandbare drijfgassen controleren. Brandbare drijfgassen worden in de inhoudsopgave vermeld of zijn door een op de houder gedrukt vlamsymbool gekenmerkt.
- Alcoholische dranken of andere alcohol bevattende verpakkingen uitsluitend goed afgesloten opslaan.

## Beschrijving van het apparaat



- 1 Temperatuurdisplay
- 2 Binnenverlichting (afhankelijk van model en uitvoering)
- 3 Dooiwaterafvoer
- 4 Temperatuurregelaar
- 5 Schakelaar Aan, binnenverlichting
- 6 Schakelaar Uit, binnenverlichting
- 7 Typeplaatje
- 8 Ventilatiooster voor motorruimte

## Afmetingen van het apparaat

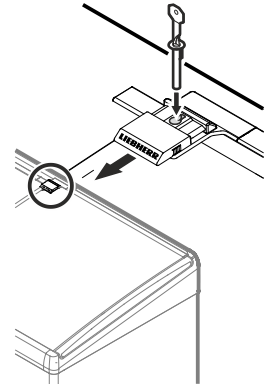
Model	Hoogte	Breedte	Diepte
GTI 1703	913 mm	625 mm	661 mm
GTI 2503	913 mm	835 mm	661 mm
GTI 3303	913 mm	1045 mm	661 mm
GTI 4103	913 mm	1255 mm	661 mm
GTI 4903	913 mm	1465 mm	661 mm
GTI 5803	913 mm	1675 mm	661 mm
GTI 1753	913 mm	625 mm	661 mm
GTI 2553	913 mm	835 mm	661 mm
GTI 3353	913 mm	1045 mm	661 mm
GTI 4153	913 mm	1255 mm	661 mm
GTI 4953	913 mm	1465 mm	661 mm
GTI 5853	913 mm	1675 mm	661 mm

## Accessoires

ⓘ Als bescherming tegen onbevoegde toegang is een steekslot verkrijgbaar.

Om het steekslot in te bouwen:

- De slotgatbedekking verschuiven, tot de voorziene opening voor het steekslot vrijligt.
- Het steekslot in de voorziene opening plaatsen.
- Sleutel draaien.
- Sleutel eruit trekken.



## Manden

Als accessoires zijn inhangmanden verkrijgbaar.

<b>LET OP</b>	<b>Te hoge gewichtsbelasting!</b> Materiële schade. De maximale belading per mand bedraagt 24 kg.
---------------	---

## Inbedrijfstelling

### Uitpakken

<b>⚠ GEVAAR!</b>	<b>Verpakkingsmateriaal en folies!</b> Verstikkingsgevaar. ▶ Kinderen niet met het verpakkingsmateriaal laten spelen.
------------------	---

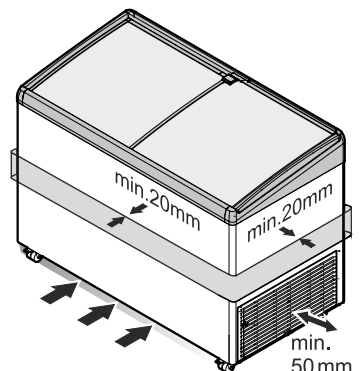
- Het verpakkingsmateriaal naar een officieel inzamelpunt brengen.
- Het apparaat voor de eerste inbedrijfstelling aan de binnenkant reinigen, zie "Reiniging".

### Apparaat plaatsen

<b>⚠ GEVAAR!</b>	<b>Ongeschikte verhouding hoeveelheid koelmiddel ten opzichte van het volume van de opstellingsruimte!</b> Explosiegevaar. ▶ Een minimaal volume van de opstellingsruimte van 1 m <sup>3</sup> per 8 gram koelmiddelvulling R600a/R290 conform de norm EN 378 aanhouden.
------------------	--

Eisen aan de opstellingsplaats:

- Controleren of het volume van de opstellingsruimte in verhouding tot de hoeveelheid koelmiddelvulling van het apparaat groot genoeg is.
- ⓘ De hoeveelheid koelmiddelvulling wordt op het typeplaatje vermeld.
- Geen sprake van directe bestraling door de zon.
- Geen warmtebronnen zoals een fornuis of verwarming in de buurt aanwezig.
- De bodem is horizontaal en effen.
- ⓘ De luchtspleet tussen kistrand en bodem dient voor de toevoer van koellucht voor het koelaggregaat.
- Ervoor zorgen, dat de luchtspleet tussen de kistonderkant en de bodem niet afgedekt is.



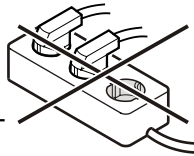
- ➔ Ervoor zorgen, dat de afstand tussen het ventilatierooster en de wand minstens 50 mm bedraagt.
- ➔ Ervoor zorgen, dat het gedeelte tussen ventilatierooster en wand niet afgedekt is.
- ➔ Ervoor zorgen, dat het ventilatierooster vrij van vuil en vreemde deeltjes is.
- ⓘ Via de buitenmantel van het apparaat geeft het apparaat warmte af.
- ➔ Geen voorwerpen tegen de buitenmantel van het apparaat zetten.
- ➔ Ervoor zorgen, dat de afstand tussen de buitenmantel van het apparaat en omringende objecten minimaal 20 mm bedraagt.

### Elektrische aansluiting

<b>⚠ GEVAAR!</b>	<b>Verkeerde spanningsvoorziening!</b> Materiële schade of letselschade.
	<ul style="list-style-type: none"> <li>▶ Ervoor zorgen, dat de spanningsvoorziening aan de richtlijnen uit paragraaf "Technische gegevens" voldoet.</li> </ul>

- ➔ Ervoor zorgen, dat het stopcontact niet door het apparaat bedekt wordt en gemakkelijk toegankelijk is.

- ➔ Het apparaat uitsluitend op een volgens de voorschriften geaarde en elektrisch beveiligde stopcontact aansluiten.



- ➔ Het apparaat niet door middel van een verlengkabel of aftakcontactdoos aansluiten.

### Apparaat inschakelen

- ➔ Netstekker insteken.
- ➔ De gewenste temperatuur instellen, zie "Temperatuur instellen".

### Werking

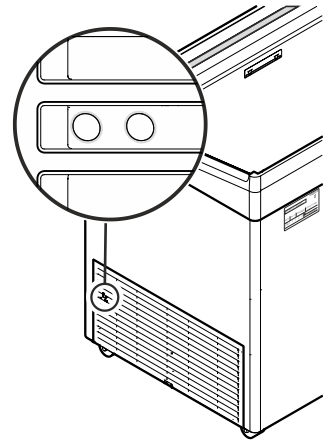
<b>LET OP</b>	<b>Verkeerde omgevingstemperatuur!</b> Materiële schade en verminderd koelvermogen.
	<ul style="list-style-type: none"> <li>▶ Ervoor zorgen, dat de omgevingstemperatuur aan de klimaatklasse van het apparaat voldoet, zie "Technische gegevens".</li> </ul>

## Bediening

### Binnenverlichting in- en uitschakelen

<b>⚠ WAARSCHUWING!</b>	<b>Hoge lichtintensiteit!</b> Oogletsel. ▶ De afdekking van de verlichting niet verwijderen. ▶ Niet met optische lenzen in de verlichting kijken.
------------------------	--

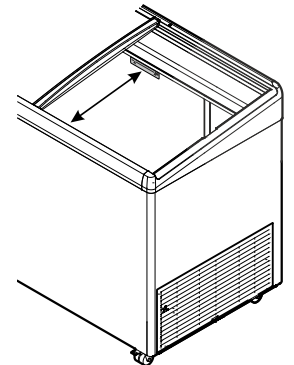
- ⓘ De lichtintensiteit van de LED-binnenverlichting komt overeen met laserklasse 1/1M.
- ⓘ De schakelaar van de binnenverlichting bevindt zich achter het ventilatierooster van de motorruimte.
- ➔ Om de binnenverlichting in te schakelen, de schakelaar door de linker opening bedienen.
- ➔ Om de binnenverlichting uit te schakelen, de schakelaar door de rechter opening bedienen.



### Maximale vulhoogte

De stapelmarkering in de binnenruimte van het apparaat geeft de maximale vulhoogte aan.

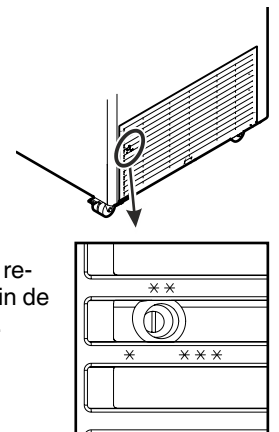
- ➔ Het apparaat maximaal tot aan de stapelmarkering met vriesproducten vullen.



### Temperatuur instellen

Het instellen van de temperatuur kan traploos met de regelknop worden uitgevoerd. In de omgeving van de regelknop zijn markeringen aangebracht. Het apparaat bereikt de laagste temperatuur bij markering 3 (\*\*\*)

- ➔ Om de temperatuur in te stellen, de regelknop met een schroevendraaier in de gewenste richting (\* tot \*\*\*) draaien.

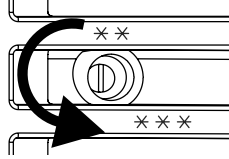




## Buitenbedrijfstelling

### Apparaat uitschakelen

- ➔ De netstekker uit het stopcontact trekken of de temperatuurregelknop linksom draaien, tot deze in de Uitstand vastklikt.
- ⓘ Door het apparaat via de temperatuurregelaar uit te schakelen wordt het niet van het stroomnet gescheiden.

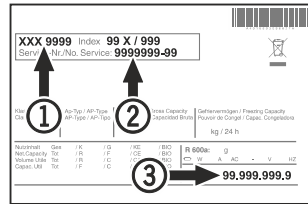


### Voor een langer durende buitenbedrijfstelling

- ➔ Apparaat uitschakelen.
- ➔ De netstekker uit het stopcontact halen of de zekering in de meterkast uitschakelen.
- ➔ Het apparaat reinigen.
- ➔ Ervoor zorgen, dat het apparaat binnen en buiten droog is.
- ⓘ Een gesloten kistdeksel leidt bij langere buitenbedrijfstelling tot geurvorming in het apparaat.
- ➔ Het kistdeksel openen en tegen sluiten borgen.
- ➔ Ervoor zorgen, dat de omgevingscondities voor opslag aan de richtlijnen uit paragraaf "Opslag van het apparaat na buitenbedrijfstelling" voldoen.

## Stringen/oplossen van problemen

- ⓘ Bij niet op te lossen stringen, contact opnemen met de dichtstbijzijnde technische dienst.
- ⓘ Voor een snelle bewerking de typeaanduiding 1, het servicenummer 2 en het serienummer 3 van het typeplaatje noteren en bij contactopname vermelden. De positie van het typeplaatje is te vinden in het hoofdstuk "Beschrijving van het apparaat".



Storing	Mogelijke oorzaak	Oplossing
Het apparaat koelt niet.	De temperatuurregelknop staat in de stand Uit.	De temperatuurregelknop in de koelstand zetten.
	De netstekker zit er niet in.	De netstekker insteken.
	De voedingsspanning is onderbroken.	De voedingsspanning controleren. De zekeringen van het stroomnet controleren.
De temperatuur is niet laag genoeg.	Verkeerde temperatuur ingesteld.	De temperatuur correct instellen.
	De weergave van de thermometer is verkeerd.	De temperatuur met een extra thermometer controleren.
	De ontluchting is onvoldoende.	Voor voldoende ontluchting zorgen.
	De opstellingsplaats bevindt zich te dicht bij een warmtebron.	De warmtebron verwijderen. Een geschikte opstellingsplaats kiezen.

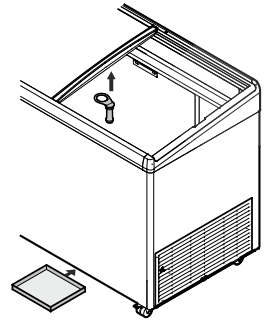
## Ontdooien

Op de wanden van de vriesruimte wordt na een langere bedrijfstijd een laag rijp resp. ijs gevormd. De rijp- resp. ijslaag vormt zich sneller, wanneer het apparaat vaak geopend wordt. Een dikkere ijslaag verhoogt het energieverbruik. Daarom regelmatig ontdooien.

**⚠ VOORZICHTIG! Ondeskundig ontdooien!**  
Letsel en materiële schade.

- ▶ Geen elektrische verwarmings- of stoomreinigungsapparaten, open vuur of ontdooisprays gebruiken.
- ▶ IJs niet met scherpe voorwerpen verwijderen.

- ➔ Apparaat uitschakelen.
- ➔ De netstekker uit het stopcontact halen of de zekering in de meterkast uitschakelen.
- ➔ De ingevroren levensmiddelen, in kranten of dekens gewikkeld, op een koele plaats bewaren.
- ⓘ Bij apparaten zonder afvoeropening eventueel aanwezig dooiwater met een spons of doek opnemen.
- ➔ Om eventueel aanwezig dooiwater op te vangen, een geschikt reservoir onder de afvoeropening zetten.
- ➔ Het dooiwaterstopje uit de afvoeropening trekken.
- ➔ Het kistdeksel tijdens het ontdooien laten openstaan.
- ➔ Na het ontdooien het resterende dooiwater met een doek opnemen.
- ➔ Het apparaat reinigen, zie "Reiniging".



## Reiniging

**⚠ GEVAAR!** Elektrische schok door verkeerde reiniging!  
Levensgevaar.

- ▶ Voor aanvang van de reinigingswerkzaamheden de netstekker uit het stopcontact trekken.

**⚠ VOORZICHTIG!** Hete stoom!  
Letsel en materiële schade.

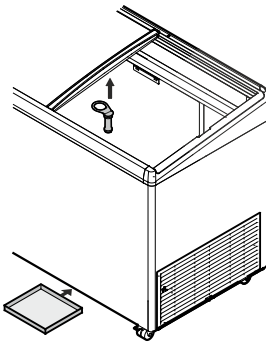
- ▶ Geen stoomreinigungsapparaten gebruiken.

**LET OP** Ontoelaatbare reinigingsmiddelen!  
Beschadiging van het apparaat.

- ▶ Reinigingsmiddel-concentraten niet onverdund gebruiken.
- ▶ Uitsluitend zachte poetsdoeken en een allesreiniger met een neutrale pH-waarde gebruiken.
- ▶ In de binnenruimte van het apparaat uitsluitend levensmiddelen-vriendelijke reinigings- en onderhoudsproducten gebruiken.

- ⓘ Het apparaat om de 6 maanden reinigen.

- Alle vriesproducten wegnemen.
- Een geschikt reservoir onder de afvoeropening zetten.
- Het dooiwaterstopje uit de afvoeropening trekken.
- Ervoor zorgen, dat er tijdens het reinigen geen water in het ventilerooster of elektrische delen loopt.
- Binnenruimte, buitenwanden en uitrustingsdelen van het apparaat met een geschikte lap en een mengsel van lauwwarm water en allesreiniger reinigen.
- Het apparaat met een geschikte doek drogen.
- ⓘ Stofafzetting op het ventilatierooster leidt tot een verhoogd energieverbruik.
- Stofafzetting op het ventilatierooster verwijderen.



## Technische gegevens

### Spanningsvoorziening

- ⓘ De exacte waarden van een correcte spanningsvoorziening worden op het typeplaatje aangegeven.

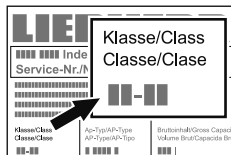
Vermelding	Waarde
Stroomsoort	Wisselstroom
Uitschakelstroom zekering	tussen 10 en 16 ampère

### Geluidsemissie van het apparaat

Het geluidsniveau tijdens het gebruik van het apparaat ligt onder 70 dB(A) (rel. geluidsvermogen 1 pW).

### Klimaatklasse

- ⓘ De klimaatklasse geeft aan, bij welke omgevingstemperatuur het apparaat gebruikt mag worden om het volledig koelvermogen te bereiken en van welke maximale luchtvochtigheid in de opstellingsruimte van het apparaat sprake mag zijn opdat zich geen condensaat aan de buitenkant van het apparaat vormt.
- ⓘ U vindt de klimaatklasse van het apparaat op het typeplaatje.



Klimaatklasse	Max. omgevingstemperatuur	Max. relatieve luchtvochtigheid
3	25 °C	60 %
4	30 °C	55 %
5	40 °C	40 %
7	35 °C	75 %

De minimaal toegestane omgevingstemperatuur op de opstellingsplaats is 10 °C.

## Opslag van het apparaat na buitenbedrijfstelling

<b>LET OP</b>	<b>Ongeschikte omgevingstemperatuur bij opslag!</b> Materiële schade. ▶ Ervoor zorgen, dat de omgevingstemperatuur tussen -10 °C en +50 °C ligt.
---------------	--

- Ervoor zorgen, dat het apparaat binnen en buiten droog is.
- Ervoor zorgen, dat de omgevingstemperatuur tussen -10 °C en +50 °C ligt.

## Verwijdering

<b>LET OP</b>	<b>Uittredend koelmiddel en olie!</b> Milieuschade. ▶ Ervoor zorgen, dat bij de verwijdering het koelmiddelcircuit niet beschadigd raakt.
---------------	---

- ⓘ Het apparaat bevat recyclebare materialen.
- Het apparaat van de spanningsvoorziening scheiden.
- Om het apparaat onbruikbaar te maken, het netsnoer doorknippen.
- Het apparaat moet gescheiden van het ongesorteerde afval worden afgevoerd.
- Ervoor zorgen, dat het apparaat vakkundig volgens de plaatselijk geldende voorschriften en wetten afgevoerd wordt.

## Conformiteitsverklaring

Het apparaat voldoet aan alle van toepassing zijnde veiligheidsbepalingen en de EG-richtlijnen 2014/30/EU en 2006/42/ EU.