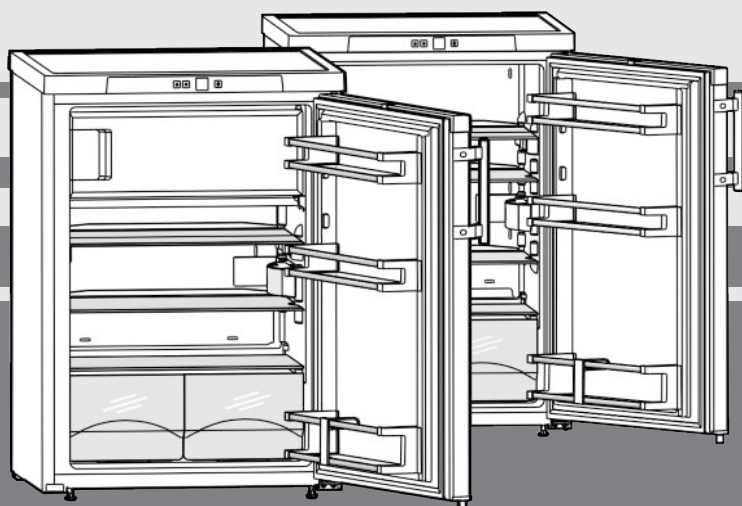


# Gebruiksaanwijzing

Tafelmodel koelkast

NL



061213 **7082836 - 01**

TP1764/TP1760 ... 6

# LIEBHERR

## Inhoudsopgave

|          |  |           |
|----------|--|-----------|
| <b>1</b> | <b>Het apparaat in vogelvlucht</b> .....       | <b>2</b>  |
| 1.1      | Overzicht apparaat en uitrusting.....          | 2         |
| 1.2      | Toepassingen van het apparaat.....             | 2         |
| 1.3      | Conformiteit.....                              | 3         |
| 1.4      | Afmetingen.....                                | 3         |
| 1.5      | Energie sparen.....                            | 3         |
| <b>2</b> | <b>Algemene veiligheidsvoorschriften</b> ..... | <b>3</b>  |
| <b>3</b> | <b>Bedienings- en controle-elementen</b> ..... | <b>4</b>  |
| 3.1      | Bedienings- en controle-elementen.....         | 4         |
| 3.2      | Temperatuurdisplay.....                        | 4         |
| <b>4</b> | <b>In gebruik nemen</b> .....                  | <b>4</b>  |
| 4.1      | Apparaat transporteren.....                    | 4         |
| 4.2      | Apparaat opstellen.....                        | 5         |
| 4.3      | Scharnierpunt deur omwisselen.....             | 5         |
| 4.4      | Inbouw in het keukenblok.....                  | 6         |
| 4.5      | Afvalverwerking van de verpakking.....         | 6         |
| 4.6      | Apparaat aansluiten.....                       | 7         |
| 4.7      | Apparaat inschakelen.....                      | 7         |
| <b>5</b> | <b>Bediening</b> .....                         | <b>7</b>  |
| 5.1      | Helderheid van het temperatuurdisplay.....     | 7         |
| 5.2      | Kinderbeveiliging.....                         | 7         |
| 5.3      | Koelgedeelte .....                             | 7         |
| 5.4      | Vriesvak.....                                  | 9         |
| <b>6</b> | <b>Onderhoud</b> .....                         | <b>10</b> |
| 6.1      | Ontdoeien.....                                 | 10        |
| 6.2      | Apparaat reinigen.....                         | 10        |
| 6.3      | Binnenverlichting met LED-lamp vervangen.....  | 10        |
| 6.4      | Technische Dienst.....                         | 11        |
| <b>7</b> | <b>Storingen</b> .....                         | <b>11</b> |
| <b>8</b> | <b>Uitzetten</b> .....                         | <b>12</b> |
| 8.1      | Apparaat uitschakelen.....                     | 12        |
| 8.2      | Buiten werking stellen.....                    | 12        |
| <b>9</b> | <b>Apparaat afdanken</b> .....                 | <b>12</b> |

De fabrikant werkt voortdurend aan de verdere ontwikkeling van alle typen en modellen. Daarom vragen wij om uw begrip voor het feit dat wij wijzigingen in vorm, uitvoering en techniek moeten voorbehouden.

Om alle voordelen van uw nieuwe apparaat te leren kennen, de instructies in deze handleiding aandachtig doorlezen a.u.b.

De handleiding geldt voor meerdere modellen, afwijkingen zijn mogelijk. Paragrafen die alleen voor bepaalde apparaten van toepassing zijn, zijn gekenmerkt met een sterretje (\*).

**Gebruiksaanwijzingen zijn gekenmerkt met een ►, gebruikresultaten met een ▷.**

## 1 Het apparaat in vogelvlucht

### 1.1 Overzicht apparaat en uitrusting

#### Aanwijzing

- Levensmiddelen zoals in de afbeelding getoond sorteren. Zo werkt het apparaat energiebesparend.
- Plateaus, schuifladen of manden zijn in de geleverde toestand voor een optimale energie-efficiëntie ingedeeld.

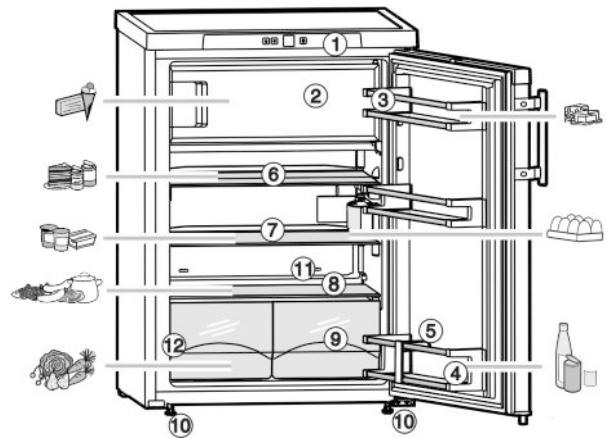


Fig. 1

- |  |   |
|--|---|
| (1) Bedienings- en besturingselementen | (7) Platea, verplaatsbaar                               |
| (2) Vriesvak*                          | (8) Koudste zone  |
| (3) Boter- en kaasvak                  | (9) Groentenvak   |
| (4) Flessenvak                         | (10) Stelpoten voorzijde en transportwielletjes* achter |
| (5) Flessenhouder                      | (11) Condenswaterafvoer                                 |
| (6) Plateau, deelbaar                  | (12) Typeplaatje  |

### 1.2 Toepassingen van het apparaat

Het apparaat is alleen geschikt voor het koelen van levensmiddelen in huishoudelijke of soortgelijke omgeving. Hiertoe behoort bijvoorbeeld het gebruik

- in personeelskeukens, bed and breakfasts,
- door gasten in landhuizen, hotels, motels, en andere onderkomens,
- voor catering en soortgelijke diensten in de groothandel

Gebruik het apparaat alleen voor huishoudelijke toepassingen. Alle andere toepassingen zijn niet toegestaan. Het apparaat is niet geschikt voor het bewaren en koelen van medicijnen, bloedplasma, laboratoriumpreparaten en dergelijke stoffen en producten als genoemd in de richtlijn inzake medische hulpmiddelen 2007/47/EG. Misbruik van het apparaat kan leiden tot schade aan bewaarde producten of tot bederf ervan. Daarnaast is het apparaat niet geschikt voor gebruik op plaatsen waar ontplofingsgevaar kan heersen.

Het apparaat is volgens de klimaatklasse gebouwd voor gebruik bij bepaalde omgevings-temperaturen. De klimaatklasse van uw apparaat vindt u op het typeplaatje.

#### Aanwijzing

- Respecteer de opgegeven omgevingstemperaturen, zoniet vermindert de koelprestatie.

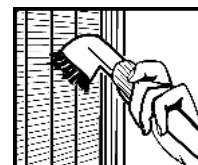
| Klimaat-klasse | voor omgevingstemperaturen van |
|----------------|--------------------------------|
| SN             | 10 °C tot 32 °C                |
| N              | 16 °C tot 32 °C                |

| Klimaat-klasse | voor omgevingstemperaturen van |
|----------------|--------------------------------|
| ST             | 16 °C tot 38 °C                |
| T              | 16 °C tot 43 °C                |

- Wanneer het apparaat een dikke rijplaat heeft: apparaat ontdooien.\*

Stof doet het energieverbruik toenemen:

- de koelmachine met warmtewisselaar - metalen rooster aan de achterkant van het apparaat - eens per jaar afstoffen.



## 1.3 Conformiteit

Het koelmiddelcircuit werd op lekkages gecontroleerd. Het apparaat voldoet aan de van toepassing zijnde veiligheidsbepalingen en de EG-richtlijnen 2006/95/EG, 2004/108/EG, 2009/125/EG en 2010/30/EU.

### Aanwijzing voor keuringeninstituten:

De keuringen moeten worden uitgevoerd volgens de geldende normen en richtlijnen.

De voorbereiding en keuring van de apparaten moeten met inachtneming van de **beladingsschema's van de fabrikant** en de **aanwijzingen in de gebruiksaanwijzing** worden uitgevoerd.

## 1.4 Afmetingen

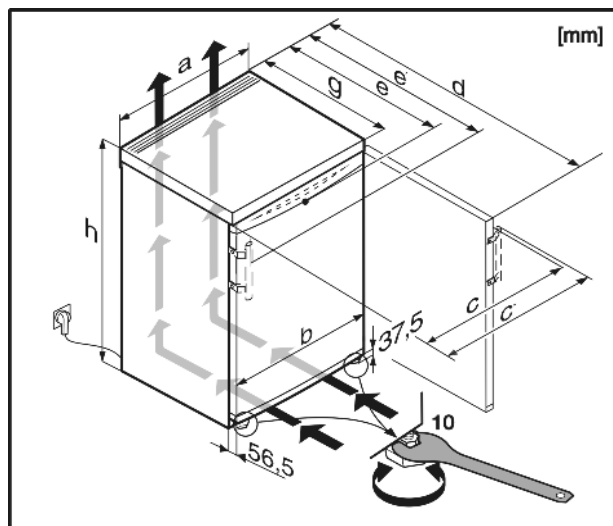


Fig. 2

|        | a   | b   | c   | c'  | d                 | e                | e'               | g                | h   |
|--------|-----|-----|-----|-----|-------------------|------------------|------------------|------------------|-----|
| TP1760 | 601 | 597 | 612 | 640 | 1175 <sup>x</sup> | 628 <sup>x</sup> | 654 <sup>x</sup> | 610 <sup>x</sup> | 850 |
| TP1764 | 601 | 597 | 612 | 640 | 1175 <sup>x</sup> | 628 <sup>x</sup> | 654 <sup>x</sup> | 610 <sup>x</sup> | 850 |

<sup>x</sup> Bij apparaten met meegeleverde wandafstandhouders wordt de afmeting 35 mm (zie 4.2) .

## 1.5 Energie sparen

- Zorg altijd voor een goede luchttoevoer en -afvoer. Ventilatieopeningen resp. -roosters niet afdekken.
- Stel het apparaat niet op in direct zonlicht en ook niet naast een fornuis, verwarming of dergelijke.
- Het energieverbruik is afhankelijk van opstellingsomstandigheden b.v. de omgevingstemperatuur (zie 1.2) .
- Open het apparaat zo kort mogelijk.
- Hoe lager de temperatuur wordt ingesteld, des te hoger is het energieverbruik.
- Zet de levensmiddelen soort bij soort. (zie Het apparaat in vogelvlucht).
- Alle levensmiddelen goed verpakt en afgedekt opslaan. Rijpvorming wordt vermeden.
- Warme gerechten in de kast plaatsen: eerst laten afkoelen tot kamertemperatuur.
- Diepvriesproducten in de koelruimte laten ontdooien.

## 2 Algemene veiligheidsvoorschriften

### Gevaren voor de gebruiker:

- Dit apparaat kan door kinderen vanaf 8 jaar en ouder, evenals door personen met beperkte fysieke, sensorische of mentale capaciteiten of gebrek aan ervaring en kennis worden gebruikt, wanneer ze onder toezicht staan of m.b.t. het veilige gebruik van het apparaat instructies hebben gekregen en de daaruit voortvloeiende gevaren begrijpen. Kinderen mogen niet met het apparaat spelen. Kinderen mogen het apparaat niet zonder toezicht reinigen en onderhouden.
- Als u het stroomsnoer van het apparaat uit het stopcontact trekt, altijd bij de stekker nemen. Niet aan het snoer trekken.
- Trek, in geval van een storing, de stekker uit het stopcontact of schakel de beveiliging uit.
- Beschadig het netsnoer niet. Gebruik het apparaat niet wanneer het netsnoer defect is.
- Reparaties, aanpassingen aan het apparaat en het vervangen van het netsnoer alleen laten uitvoeren door de Technische Dienst of ander daarvoor opgeleid vakpersoneel.
- Het apparaat alleen conform de beschrijving in de handleiding monteren, aansluiten en afvoeren.
- Bewaar deze gebruiksaanwijzing zorgvuldig en geef hem eventueel aan de volgende eigenaar door.
- De lampen voor speciale doeleinden (gloeilampen, led, TL-lampen) in het apparaat zijn bedoeld om de binnenruimte te verlichten en niet geschikt als kamerverlichting.

### Brandgevaar:

- Het gebruikte koelmiddel R 600a is milieuvriendelijk, maar brandbaar. Ontsnappend koelmiddel kan vlam vatten.
  - De buisleidingen van het koelmiddelcircuit niet beschadigen.
  - Binnenin het apparaat geen open vuur of ontstekingsbronnen gebruiken.
  - Binnenin het apparaat geen elektrische apparaten gebruiken (b.v. stoomreinigers, verwarmingsapparatuur, ijsmachines enz.).

# Bedienings- en controle-elementen

- Wanneer er koelmiddel weglekt: Zorg dat zich geen open vuur of ontstekingsbronnen in de buurt van de lekkage bevinden. Ruimte goed ventileren. Contact opnemen met de Technische Dienst.
- Geen explosieve stoffen of spuitbussen met brandbare drijfgassen, zoals b.v. butaan, propaan, pentaan enz. in het apparaat bewaren. Zulke spuitbussen zijn herkenbaar aan de op de verpakking vermelde inhoudsstoffen of een vlammensymbool. Eventueel ontsnappende gassen kunnen door elektrische componenten vlam vatten.
- Houd brandende kaarsen, lampen en andere voorwerpen met open vlammen uit de buurt van het apparaat, zodat ze geen brand veroorzaken.
- Alcoholische dranken of andere verpakkingen die alcohol bevatten, mogen uitsluitend goed afgesloten worden bewaard. Eventueel uittredende alcohol kan door elektrische componenten vlam vatten.

## Gevaar voor vallen en omkiepen:

- Plint, laden, deuren enz. niet als voetensteun of om te leunen misbruiken. Dit geldt in het bijzonder voor kinderen.

## Gevaar voor voedselvergiftiging:

- Te lang opgeslagen levensmiddelen niet meer nuttigen.



## Gevaar voor bevriezingen, gevoelloosheid en pijn:


- Langdurig huidcontact met koude oppervlakken en gekoelde of ingevroren levensmiddelen vermijden of veiligheidsmaatregelen treffen, b.v. handschoenen dragen. Consumptie-ijs, met name waterijs of ijsblokjes niet onmiddellijk en niet te koud consumeren.

## Gevaar voor verwonding en beschadiging:

- Hete stoom kan letsel tot gevolg hebben. Voor het ontdooien geen elektrische kachel-tjes of stoomreinigers, open vuur of ontdooispray gebruiken.
- IJs niet met scherpe voorwerpen verwijderen.

## Neem de specifieke aanwijzingen in de overige hoofdstukken in acht:

|   |              |   |
|---|--------------|---|
|  | GEVAAR       | duidt een direct gevaar aan, die de dood of ernstig lichamelijk letsel tot gevolg kan hebben wanneer dit gevaar niet vermeden wordt.        |
|  | WAARSCHUWING | duidt een gevaarlijke situatie aan, die de dood of ernstig lichamelijk letsel tot gevolg kan hebben wanneer dit gevaar niet vermeden wordt. |

|   |             |  |
|---|-------------|--|
|  | VOORZICHTIG | duidt een gevaarlijke situatie aan, die lichamelijk letsel tot gevolg kan hebben wanneer dit gevaar niet vermeden wordt. |
|   | LET OP      | duidt een gevaarlijke situatie aan, die materiële schade tot gevolg kan hebben wanneer dit gevaar niet vermeden wordt.   |
|   | Aanwijzing  | geeft aan dat praktische aanwijzingen en tips gegeven worden.  |

## 3 Bedienings- en controle-elementen

### 3.1 Bedienings- en controle-elementen

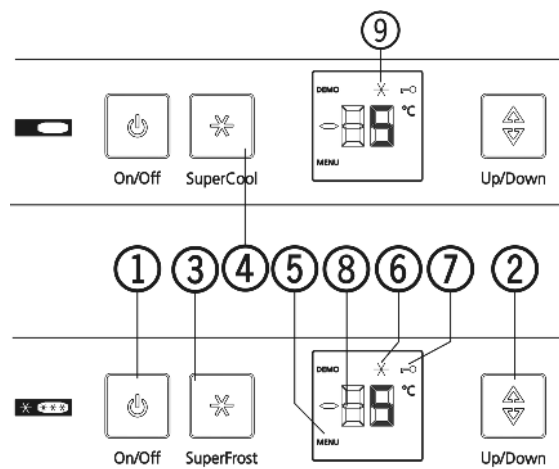


Fig. 3

- |                     |                               |
|---------------------|-------------------------------|
| (1) Toets On/Off    | (6) Symbool SuperFrost        |
| (2) Insteltoets     | (7) Symbool Kinderbeveiliging |
| (3) Knop SuperFrost | (8) Temperatuuraanduiding     |
| (4) Knop SuperCool  | (9) Symbool SuperCool         |
| (5) Symbool menu    |                               |

### 3.2 Temperatuurdisplay

Bij normale werking wordt aangegeven:

- de gemiddelde koeltemperatuur

De temperatuurdisplay knippert:

- de temperatuurinstelling wordt gewijzigd

De volgende aanduidingen wijzen op een storing. Mogelijke oorzaken en maatregelen voor het oplossen (zie Storingen).

- F0 tot F9

## 4 In gebruik nemen

### 4.1 Apparaat transporteren



#### VOORZICHTIG

Gevaar voor verwonding en beschadiging door verkeerd transport!

- ▶ Het apparaat verpakt transporteren.
- ▶ Het apparaat rechtop transporteren.
- ▶ Het apparaat niet alleen transporteren.

## 4.2 Apparaat opstellen



### WAARSCHUWING

Brandgevaar door vocht!

Wanneer stroomgeleidende delen of de stroomaansluiting vochtig worden, kan dat leiden tot kortsluiting.

- ▶ Het apparaat is ontworpen voor gebruik in een gesloten ruimte. Het apparaat niet buiten, in een vochtige omgeving of binnen bereik van spatwater plaatsen.



### WAARSCHUWING

Brandgevaar door kortsluiting!

Wanneer netsnoer/stekker van het apparaat of een ander apparaat en de achterzijde van het apparaat tegen elkaar liggen, kunnen netsnoer/stekker door trillen van het apparaat worden beschadigd, wat tot kortsluiting kan leiden.

- ▶ Apparaat zo opstellen, dat stekker of netsnoer niet tegen het apparaat liggen.
- ▶ Stopcontacten die zich aan de achterzijde van het apparaat bevinden niet gebruiken om het apparaat of andere apparaten aan te sluiten.



### WAARSCHUWING

Brandgevaar door koelmiddel!

Het gebruikte koelmiddel R 600a is milieuvriendelijk, maar brandbaar. Ontsnappend koelmiddel kan vlam vatten.

- ▶ De buisleidingen van het koelmiddelcircuit niet beschadigen.



### WAARSCHUWING

Gevaar voor brand en beschadiging!

- ▶ Plaats geen warmte afgevend apparaten, bijv. magnetron, toaster enz. op het apparaat!



### WAARSCHUWING

Gevaar voor brand en beschadiging door verstopte ventilatieopeningen!

- ▶ De ventilatieopeningen regelmatig schoonmaken. Zorg altijd voor een goede luchttoevoer en -afvoer!

### Aanwijzing

De zakjes aan de achterkant zijn belangrijk voor een goed functioneren van het apparaat. De inhoud van de zakjes is niet giftig en ongevaarlijk.

- ▶ Zakjes niet verwijderen!

### LET OP

Gevaar voor beschadiging door condenswater!

- ▶ het apparaat niet strak naast een ander koel-/vriesapparaat zetten.

- Neem bij beschadiging van het apparaat onmiddellijk - nog voor het aansluiten - contact op met de leverancier.
- De vloer waar het apparaat komt te staan moet waterpas en vlak zijn.
- Stel het apparaat niet op in direct zonlicht en ook niet naast een fornuis, verwarming of dergelijke.
- Het apparaat met de achterkant en indien gewenst inclusief de meegeleverde wandafstandhouders (zie beneden) direct tegen de muur plaatsen.
- Het apparaat mag alleen in onbeladen toestand worden verschoven.
- Stel het apparaat niet op zonder hulp.

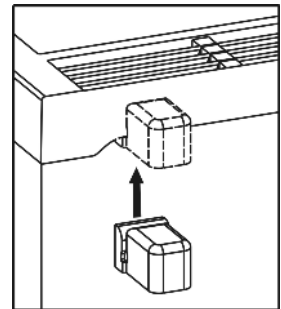
- De plaatsingsruimte van uw apparaat moet volgens de norm EN 378 per 8 g R 600a koelmiddel over een volume van 1 m<sup>3</sup> beschikken. Indien de plaatsingsruimte te klein is, kan in geval van een lek in het koelmiddelcircuit een ontvlambaar gas-lucht-mengsel ontstaan. Informatie over de hoeveelheid koelmiddel vindt u op het typeplaatje aan de binnenkant van het apparaat.

- ▶ Haal het aansluitsnoer van de achterzijde van het apparaat. Verwijder hierbij de snoerhouder, anders kunnen trillingsgeluiden ontstaan!

- ▶ Verwijder alle transportbeveiligingsonderdelen.

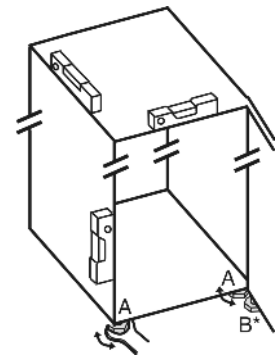
Om ervoor te zorgen dat het opgegeven energieverbruik wordt bereikt, moeten de afstandhouders worden gebruikt die bij sommige apparaten zijn gevoegd. Hierdoor wordt de apparaatdiepte ca. 35 mm groter. Het apparaat functioneert zonder gebruik van de afstandhouders goed en volledig, maar heeft een iets hoger energieverbruik.

- ▶ Bij een apparaat met meegeleverde wandafstandhouders deze wandafstandhouders links en rechts boven aan de achterkant van het apparaat monteren.



- ▶ Voer de verpakking af (zie 4.5).

- ▶ Stel het apparaat met de meegeleverde steeksleutel en met behulp van de stelvoetjes (A) en een waterpas stevig en vlak op.



### Aanwijzing

- ▶ Apparaat reinigen (zie 6.2).

Als het apparaat in een erg vochtige omgeving staat, kan er condens worden gevormd op de buitenkant van het apparaat.

- ▶ Zorg altijd goed voor een goede ventilatie van de plaatsingsruimte.

## 4.3 Scharnierpunt deur omwisselen

Indien nodig is kan het scharnierpunt worden verwisseld.

Zorg ervoor dat het volgende gereedschap klaarligt:

- Torx® 25
- Torx® 15
- meegeleverde steeksleutel
- evt. tweede persoon voor de montage



### VOORZICHTIG

Gevaar voor verwonding wanneer de deur eruit valt!

- ▶ Deur goed vasthouden.
- ▶ Deur voorzichtig neerzetten.

# In gebruik nemen



Fig. 4

- ▶ Linksonder de afstandhouder Fig. 4 (13) uit de deur verwijderen.

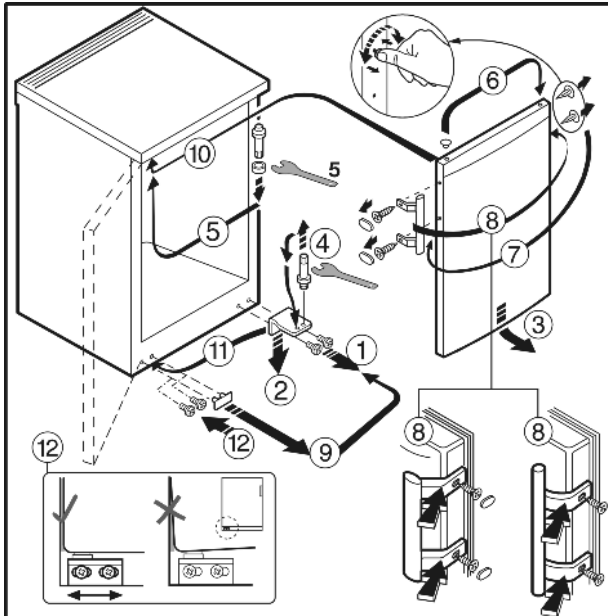


Fig. 5 bij apparaten met handgreep

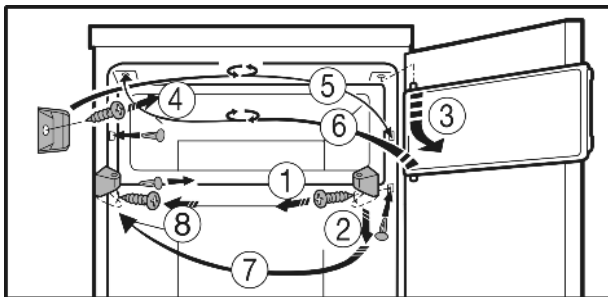


Fig. 6 bij apparaten met vriesvak\*

- ▶ Ga te werk in de volgorde van de nummering in de afbeelding.

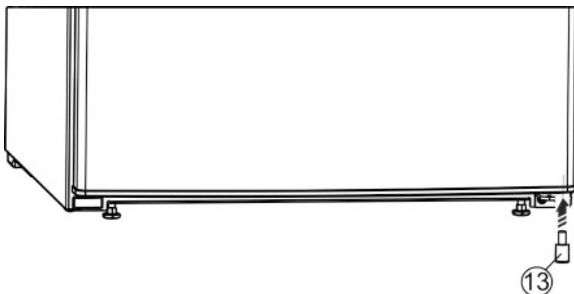


Fig. 7

- ▶ De afstandhouder Fig. 7 (13) weer rechtsonder in de deur terugplaatsen, omdat dit belangrijk is voor de stabiliteit van het apparaat.



## WAARSCHUWING

Gevaar voor verwonding door eruit vallende deur!  
Als de lageronderdelen niet goed zijn vastgeschroefd, kan de deur eruit vallen. Dit kan zwaar letsel tot gevolg hebben. Bovendien sluit de deur evt. niet, zodat het apparaat niet goed koelt.

- ▶ De lagerbussen/lagerbouten goed (met 4 Nm) vastschroeven.
- ▶ Alle schroeven controleren en evt. aandraaien.

## 4.4 Inbouw in het keukenblok

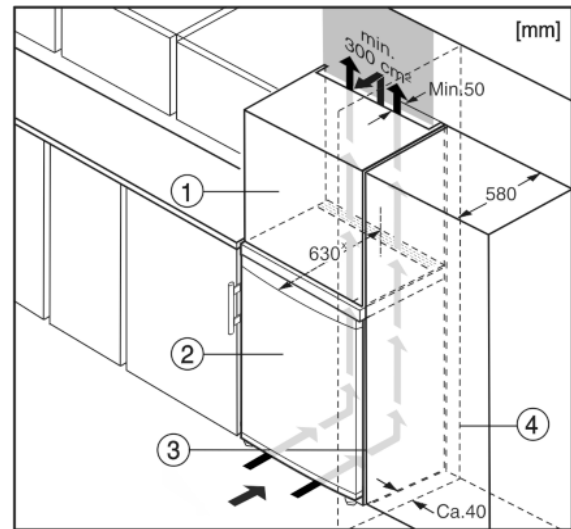


Fig. 8

- (1) Opbouwkast
- (2) Apparaat
- (3) Keukenkast
- (4) Wand

\* Bij apparaten met meegeleverde wandafstandhouders wordt de afmeting 35 mm groter. (zie 4.2).

Het apparaat Fig. 8 (2) kan worden ingebouwd in de keuken. Om het apparaat aan de hoogte van het keukenblok aan te passen, kunt u er een passende opbouwkast Fig. 8 (1) op plaatsen.

Bij een ombouw met keukenkasten (diepte max. 580 mm) kan het apparaat direct naast de keukenkast Fig. 8 (3) worden geplaatst. Het apparaat steekt aan de zijkant 34 mm\* en in het midden 50 mm\* uit ten opzichte van het keukenkastfront.

Belangrijk voor de ventilatie:

- Houd achter de gehele breedte van de opbouwkast een ruimte van minstens 50 mm diepte vrij voor luchtafvoer.
- De ventilatieruimte onder het plafond moet minstens 300 cm<sup>2</sup> bedragen.
- Hoe groter de ventilatieruimte, hoe energiezuiniger het apparaat werkt.

Plaatst u het apparaat met de scharnierkant naast een muur Fig. 8 (4), dan moet de afstand tussen apparaat en muur minstens 40 mm bedragen. Dit in verband met het uitsteken van de deurgreep bij een geopende deur.

## 4.5 Afvalverwerking van de verpakking



## WAARSCHUWING

Gevaar voor verstikking door verpakkingsmateriaal en folie!  
▶ Kinderen niet met het verpakkingsmateriaal laten spelen.

De verpakking bestaat uit recyclebaar materiaal:

- Golfkarton/karton
- Onderdelen uit geschuimd polystyreen
- Folies en zakken uit polyetheen



- Spanbanden uit polypropreen
- Vastgespijkerd houten raam afgewerkt met polyethyleen\*
- ▶ Breng het verpakkingsmateriaal naar een officieel inzamel-punt.

## 4.6 Apparaat aansluiten

### LET OP

Gevaar voor beschadiging van de elektronische componenten!

- ▶ Gebruik geen omvormer (omzetten van gelijkstroom naar wisselstroom) of spaarstekker.



### WAARSCHUWING

Brand- en oververhittingsgevaar!

- ▶ Gebruik geen verlengsnoer of verdeeldoos.

Stroomsoort (wisselstroom) en spanning op de plaats van bestemming moeten met de informatie op het typeplaatje (zie Het apparaat in vogelvlucht) overeenstemmen.

Het stopcontact moet volgens de voorschriften zijn geaard en een elektrische beveiliging bevatten. De afschakelstroom van de zekering moet liggen tussen 10 A en 16 A.

Het stopcontact moet gemakkelijk toegankelijk zijn, zodat de stroomvoorziening van het apparaat in geval van nood snel kan worden onderbroken. Het mag zich niet achter het apparaat bevinden.

- ▶ Elektrische aansluiting controleren.
- ▶ Steek de stekker in het stopcontact.



## 4.7 Apparaat inschakelen

- ▶ Toets On/Off Fig. 3 (1) indrukken.
- ▷ Het apparaat is ingeschakeld. De temperatuursdisplay geeft de ingestelde temperatuur weer.
- ▷ Wanneer op het display „DEMO” wordt aangegeven, is de demonstratiemodus geactiveerd. U kunt contact opnemen met de Technische Dienst.

## 5 Bediening

### 5.1 Helderheid van het temperatuursdisplay

U kunt de helderheid van het temperatuursdisplay aanpassen aan het omgevingslicht.

#### 5.1.1 Helderheid instellen

De helderheid is instelbaar tussen **h 0** (minimale verlichting) en **h 5** (maximale lichtsterkte).

- ▶ Instelmodus activeren: toets SuperFrost\* Fig. 3 (3)/toets SuperCool\* Fig. 3 (4) ca. 5 s indrukken.
- ▷ Op de display wordt het symbool Menu ( ) weergegeven.
- ▷ Op de display knippert **c**.
- ▶ Met de Insteltoets Fig. 3 (2) **h** selecteren.
- ▶ Met de toets SuperFrost\* Fig. 3 (3)/toets Supercool\* Fig. 3 (4) kort bevestigen.
- ▷ Op de display verschijnt de laatst ingestelde helderheidswaarde.



- ▶ Met de Insteltoets Fig. 3 (2) de gewenste waarde tussen **h 0** en **h 5** selecteren.

- ▶ Met de toets SuperFrost\* Fig. 3 (3)/ toets Supercool\* Fig. 3 (4) de nieuw ingestelde helderheidswaarde kort bevestigen.

- ▷ Op de display knippert **h**.
- ▷ De helderheid is ingesteld.
- ▶ Instelmodus na de verandering deactiveren: Aan/uit-toets Fig. 3 (1) één keer indrukken.
- ▷ Op de temperatuursdisplay wordt weer de temperatuur weergegeven.

Is de instelmodus al geactiveerd, maar moet de oude helderheidswaarde worden gehandhaafd:

- ▶ Aan/uit-toets Fig. 3 (1) twee keer indrukken, om de instelmodus de deactiveren.
- ▷ Op de temperatuursdisplay wordt weer de temperatuur weergegeven.

## 5.2 Kinderbeveiliging

Met de kinderbeveiliging zorgt u ervoor dat kinderen bij het spelen het apparaat niet onbedoeld uitschakelen.



### 5.2.1 Kinderbeveiliging instellen

**Moet de functie worden ingeschakeld:**

- ▶ Instelmodus activeren: Druk de toets SuperFrost\* Fig. 3 (3)/ toets SuperCool\* Fig. 3 (4) gedurende ca. 5 seconden in.
- ▷ Op de display wordt het symbool Menu ( ) weergegeven.
- ▷ Op de display knippert **c**.
- ▶ Met de toets SuperFrost\* Fig. 3 (3)/toets Supercool\* Fig. 3 (4) kort bevestigen.
- ▷ Op het display verschijnt **cl**.
- ▶ Met de toets SuperFrost\* Fig. 3 (3)/toets Supercool\* Fig. 3 (4) kort bevestigen.
- ▷ Het symbool Kinderbeveiliging Fig. 3 (7) op de display gaat branden.
- ▷ Op de display knippert **c**.



- ▷ De functie kinderbeveiliging is ingeschakeld. Wanneer de instelmodus moet worden beëindigd:
- ▶ Druk de toets On/Off Fig. 3 (1) kort in.

**-of-**

- ▶ 5 min. wachten.
- ▷ Op de temperatuursdisplay wordt weer de temperatuur weergegeven.

**Moet de functie worden uitgeschakeld:**

- ▶ Instelmodus activeren: Druk de toets SuperFrost\* Fig. 3 (3)/ toets SuperCool\* Fig. 3 (4) gedurende ca. 5 seconden in.
- ▷ Op de display wordt het symbool Menu ( ) weergegeven.
- ▷ Op de display knippert **c**.
- ▶ Met de toets SuperFrost\* Fig. 3 (3)/toets Supercool\* Fig. 3 (4) kort bevestigen.
- ▷ Op het display verschijnt **cl**.
- ▶ Met de toets SuperFrost\* Fig. 3 (3)/toets Supercool\* Fig. 3 (4) kort bevestigen.
- ▷ Het symbool Kinderbeveiliging Fig. 3 (7) gaat uit.
- ▷ Op de display knippert **c**.
- ▷ De functie kinderbeveiliging is uitgeschakeld. Wanneer de instelmodus moet worden beëindigd:
- ▶ Druk de toets On/Off Fig. 3 (1) kort in.

**-of-**

- ▶ 5 min. wachten.
- ▷ Op de temperatuursdisplay wordt weer de temperatuur weergegeven.

## 5.3 Koelgedeelte

Door de natuurlijke luchtcirculatie in het koelgedeelte ontstaan er verschillende temperatuurbereiken. Direct boven de groen-

# Bediening

telades en tegen de achterkant is het het koudste. Voorin aan de bovenkant en in de deur is het het warmste.

## 5.3.1 Levensmiddelen koelen

- ▶ Bederfelijke etenswaren, bereide gerechten, vlees en vleeswaren bewaart u in de koudste zone. In het bovengedeelte en in de deur boter en conserven bewaren. (zie Het apparaat in vogelvlucht)
- ▶ Gebruik om te verpakken herbruikbare dozen van kunststof, metaal, aluminium, glas en vershoudfolie.
- ▶ Levensmiddelen die gemakkelijk geur of smaak opnemen of afgeven, zoals vloeistoffen, altijd in gesloten verpakking of afgedekt bewaren.
- ▶ Levensmiddelen die veel ethyleengas afgeven of daar gevoelig voor zijn, zoals fruit, groenten en salades, altijd apart bewaren of verpakken, om de bewaartijd niet te verkorten; bijv. tomaten niet samen bewaren met kiwi's of kool.
- ▶ Leg de levensmiddelen niet te dicht bij elkaar, zodat de lucht goed kan circuleren.
- ▶ Flessen tegen omvallen beveiligen: de flessenhouder verschuiven.

## 5.3.2 Temperatuur instellen

De temperatuur is afhankelijk van de volgende factoren:

- hoe vaak de deur wordt geopend
- de ruimtetemperatuur op de opstellocatie
- de aard, temperatuur en hoeveelheid levensmiddelen

Aanbevolen temperatuurinstelling: 5 °C

In het vriesgedeelte ontstaat dan een gemiddelde temperatuur van ca. -18 °C.\*

De Temperatuur kan doorlopend gewijzigd worden. Is de instelling 2 °C bereikt, wordt weer met 9 °C begonnen.

- ▶ Temperatuurfunctie oproepen: Druk de insteltoets *Fig. 3 (2)* in.
- ▷ Op het temperatuursdisplay wordt de tot nog toe ingestelde waarde knipperend aangegeven.
- ▶ Temperatuur in 1 °C stappen wijzigen: Druk de insteltoets *Fig. 3 (2)* net zo vaak in, totdat de gewenste temperatuur op het temperatuursdisplay oplicht.
- ▶ Temperatuur doorlopend veranderen: insteltoets ingedrukt houden.
- ▷ Tijdens het instellen wordt de waarde knipperend weergegeven.
- ▷ Ca. 5 seconden nadat de toets voor de laatste keer werd ingedrukt, wordt de nieuwe instelling overgenomen en de daadwerkelijke temperatuur weer aangegeven. De temperatuur in de binnenruimte past zich langzaam aan de nieuwe instelling aan.



## 5.3.3 SuperCool\*

Met SuperCool schakelt u het hoogste afkoelvermogen in. Daarmee bereikt u lagere koeltemperaturen. Gebruik SuperCool om grote hoeveelheden levensmiddelen snel af te koelen.

Als SuperCool ingeschakeld is, werkt het apparaat met maximale koelcapaciteit. Hierdoor kan het koelaggregaat tijdelijk meer geluid maken.

SuperCool heeft een iets hoger energieverbruik.

### Met SuperCool koelen\*

- ▶ Toets SuperCool *Fig. 3 (4)* kort indrukken.
- ▷ Het symbool SuperCool *Fig. 3 (9)* is verlicht in de display.
- ▷ De koeltemperatuur daalt tot op de koudste waarde. SuperCool is ingeschakeld.
- ▷ SuperCool schakelt na 6 tot 12 uur automatisch uit. Het apparaat werkt in de energiebesparende normale modus verder.



### SuperCool voortijdig uitschakelen\*

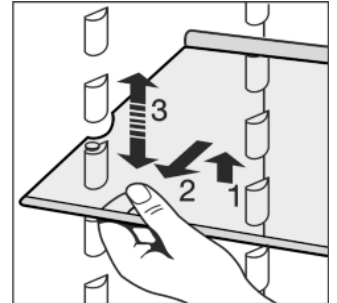
- ▶ Toets SuperCool *Fig. 3 (4)* kort indrukken.
- ▷ Het symbool SuperCool *Fig. 3 (9)* in de display gaat uit.
- ▷ SuperCool is uitgeschakeld.

## 5.3.4 Draagplateaus

### Draagplateaus verplaatsen

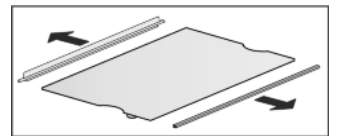
De plateaus zijn door uittrekstops beveiligd tegen ongewild uittrekken.

- ▶ Til het draagplateau op en trek het naar voren uit.
- ▶ Draagplateau inschuiven, met de aanslagrand aan de achterzijde en naar boven toe wijzend.
- ▷ De levensmiddelen vriezen niet aan de achterwand vast.



### Draagplateaus demonteren

- ▶ De plateaus kunnen worden gedemonteerd om te worden gereinigd.



## 5.3.5 Deelbare draagplateau gebruiken



### VOORZICHTIG

Gevaar voor snijwonden!

Het plateau kan breken. U kunt zich snijden aan de scherven.

- ▶ Alleen lege plateaus uitnemen.

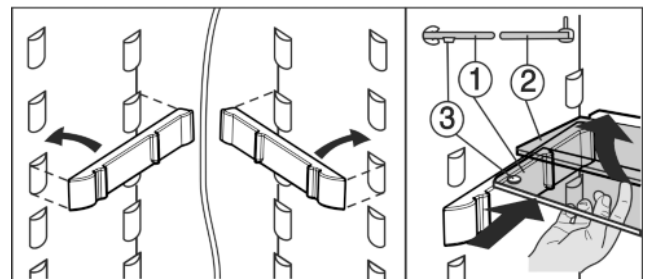


Fig. 9

- ▶ De glasplaat met aanslagrand (2) moet achteraan liggen.
- ▶ De glasplaat (1) met de uittrekstoppers moet vooraan liggen, zodat de stoppers (3) naar beneden wijzen.

## 5.3.6 Opbergvakken

### Opbergvakken verwijderen.

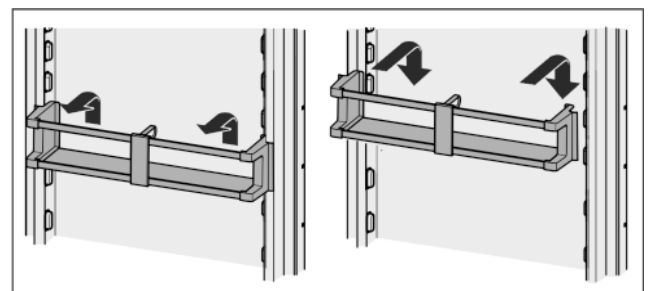


Fig. 10



## Opbergvakken demonteren

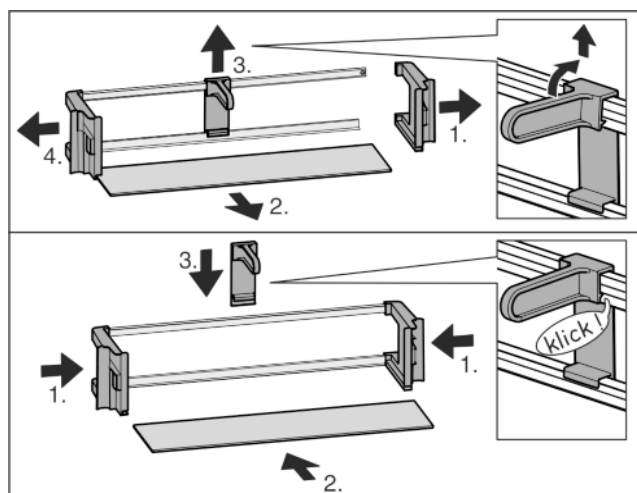


Fig. 11

- ▶ De opbergvakken kunnen worden gedemonteerd om te worden gereinigd.

## 5.4 Vriesvak\*

In het vriesvak kunt u bij een temperatuur van  $-18\text{ }^{\circ}\text{C}$  en lager diepvriesproducten en ingevroren levensmiddelen meerdere maanden bewaren, ijsblokjes maken en verse levensmiddelen invriezen.

De luchttemperatuur in het vak, gemeten met een thermometer of andere meetapparatuur, kan schommelen.

### 5.4.1 Levensmiddelen invriezen\*

U kunt maximaal zo veel kilo verse levensmiddelen binnen 24 uur invriezen, als op het typeplaatje (zie Het apparaat in vogelvlucht) onder „Invriescapaciteit ... kg/24h” is aangegeven.



#### VOORZICHTIG

Gevaar voor verwonding door glasscherven!  
Flessen en blikjes drinken kunnen bij het invriezen springen. Dit geldt met name voor koolzuurhoudend drinken.

- ▶ Flessen en blikjes met drinken niet invriezen!

Om de levensmiddelen snel door en door te laten bevriezen, mag u de volgende hoeveelheden per verpakking niet overschrijden:

- fruit, groente max. 1 kg
- vlees max. 2,5 kg
- ▶ Verdeel de levensmiddelen in porties en doe ze in diepvrieszakjes of in herbruikbare bakjes van kunststof, metaal of aluminium.
- ▶ Leg de levensmiddelen breed op de grond van het vak en breng ze niet in aanraking met reeds bevroren producten, zodat deze niet beginnen te dooien.

### 5.4.2 Bewaartijden\*

| Richtwaarden voor de houdbaarheid van verschillende levensmiddelen in het vriesvak: |                  |
|---|------------------|
| Consumptieijs   | 2 tot 6 maanden  |
| Worst, ham  | 2 tot 6 maanden  |
| Brood, bakkerijproducten  | 2 tot 6 maanden  |
| Wild, varkensvlees  | 6 tot 10 maanden |
| Vette vis   | 2 tot 6 maanden  |
| Magere vis  | 6 tot 12 maanden |

| Richtwaarden voor de houdbaarheid van verschillende levensmiddelen in het vriesvak: |                  |
|---|------------------|
| Kaas  | 2 tot 6 maanden  |
| Pluimgedierte, rundvlees  | 6 tot 12 maanden |
| Groente, fruit  | 6 tot 12 maanden |

De vermelde bewaartijden zijn richtwaarden.

### 5.4.3 Levensmiddelen ontdooien\*

- in het koelgedeelte
- bij kamertemperatuur
- in een magnetron
- in een oven/heteluchtoven
- ▶ Neem alleen zoveel levensmiddelen als u nodig heeft. Ontdooide levensmiddelen zo snel mogelijk verwerken.
- ▶ Ontdooide levensmiddelen alleen bij wijze van uitzondering weer invriezen.

### 5.4.4 SuperFrost\*

Met deze functie kunt u nieuwe levensmiddelen snel tot op de kern invriezen. Het apparaat werkt met maximaal koelvermogen, daardoor kunnen geluiden van het koelaggregaat tijdelijk luider zijn. \*\*

Bovendien bouwen reeds ingevroren levensmiddelen zo een „koudereserve op”. Daardoor blijven de levensmiddelen langer bevroren, wanneer u het apparaat ontdooit.

U kunt maximaal zoveel nieuwe levensmiddelen binnen 24 h invriezen, als op het typeplaatje onder „invriescapaciteit ... kg/24h” is aangegeven. De invriescapaciteit is afhankelijk van het model en de klimaatklasse van het apparaat.

Afhankelijk van de hoeveel nieuwe levensmiddelen die worden ingevroren, moet SuperFrost tijds worden ingeschakeld: bij een kleine hoeveelheid in te vriezen levensmiddelen ca. 6h, bij de maximale hoeveelheid in te vriezen levensmiddelen 24h voordat u de levensmiddelen in de vriezer legt.

Verpak de levensmiddelen en leg ze zo breed mogelijk uit. In te vriezen levensmiddelen niet met reeds ingevroren producten in contact brengen om ontdooien van deze producten te voorkomen.

SuperFrost hoeft u in de volgende gevallen niet in te schakelen:

- wanneer u reeds ingevroren waren in de diepvriezer legt
- bij het invriezen van max. ca. 1 kg nieuwe levensmiddelen per dag

#### Met SuperFrost invriezen\*

- ▶ Toets SuperFrost Fig. 3 (3) eenmaal kort indrukken.
- ▷ Het symbool SuperFrost Fig. 3 (6) is verlicht.
- ▷ De temperatuur daalt, het apparaat werkt met maximale koeling.
- ▶ Bij een kleine hoeveelheid in te vriezen levensmiddelen:
  - ▶ Ca. 6 u wachten.
  - ▶ Bij de maximale hoeveelheid in te vriezen levensmiddelen:
    - ▶ Ca. 24 u wachten.
- ▶ Levensmiddelen in het vriesvak leggen, zodat ze contact met de bodem of de zijwanden hebben.
- ▷ SuperFrost schakelt automatisch uit. Naargelang hoeveelheid nieuwe levensmiddelen op zijn vroegst na 30 h uiterlijk na 65 h.
- ▷ Het symbool SuperFrost Fig. 3 (6) gaat uit, wanneer het invriezen is afgesloten.
- ▷ Het apparaat werkt in de energiebesparende normale modus verder.

## 6 Onderhoud

### 6.1 Ontdooien

#### 6.1.1 Koelgedeelte ontdooien\*

Het koelgedeelte ontdooit automatisch. Het dooiwater verdampt. Waterdruppels op de achterwand zijn normaal en wijzen niet op een storing.

- ▶ Afvoeropening regelmatig reinigen, zodat het dooiwater kan weglopen (zie 6.2).

#### 6.1.2 Vriesvak ontdooien\*

In het vriesvak vormt zich na verloop van tijd een rijp- resp. ijslaag. Dat is heel normaal. De rijp- resp. ijslaag wordt sneller gevormd, indien de deur vaak wordt geopend of indien de ingelegde levensmiddelen warm zijn. Een dikke ijslaag doet echter het energieverbruik stijgen. Daarom moet u het apparaat regelmatig ontdooien.



#### VOORZICHTIG

Gevaar voor verwonding en beschadiging door hete stoom!

- ▶ Voor het ontdooien geen elektrische kachelletjes of stoomreinigers, open vuur of ontdooispray gebruiken.
- ▶ Gebruik geen scherpe voorwerpen om ijs te verwijderen.
- ▶ Schakel één dag voor het ontdooien de SuperFrost-functie in.
- ▶ Schakel het apparaat uit.
  - ▷ De temperatuurdisplay gaat uit.
  - ▷ Als de temperatuurdisplay niet uitgaat, is de kinderbeveiliging ingeschakeld (zie 5.2).
- ▶ Trek de stekker uit.
- ▶ Wikkel de diepvriesproducten in krantenpapier of in een deken en bewaar op een koele plek.
- ▶ Laat de deur van het vak en van het apparaat open tijdens het ontdooien.
- ▶ Losgeraakte ijsstukken uitnemen.
- ▶ Indien nodig neemt u het dooiwater enkele keren op met een spons of doek.
- ▶ Het vak reinigen (zie 6.2).

### 6.2 Apparaat reinigen



#### WAARSCHUWING

Gevaar voor verwonding en beschadiging door hete stoom! Hete stoom kan brandwonden veroorzaken en de oppervlakken beschadigen.

- ▶ Gebruik geen stoomreinigers!

#### LET OP

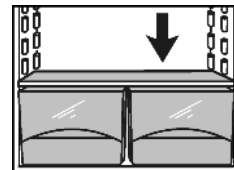
Verkeerd reinigen kan het apparaat beschadigen!

- ▶ Gebruik reinigingsmiddelen niet in geconcentreerde vorm.
- ▶ Gebruik geen schurende of krassende sponsjes of staalwol.
- ▶ Geen bijtende, schurende, chloor- resp. oplosmiddelbevattende schoonmaakproducten gebruiken.
- ▶ Gebruik geen chemische oplosmiddelen.
- ▶ Beschadig of verwijder het typeplaatje aan de binnenkant van het apparaat niet. Dit is belangrijk voor de Technische Dienst.
- ▶ Kabels of andere onderdelen niet afbreken, knikken of beschadigen.
- ▶ Laat geen reinigingswater in de afvoergoot, de ventilatorroosters en elektrische delen terecht komen.
- ▶ Gebruik zachte poetsdoeken en een allesreiniger met een neutrale pH-waarde.
- ▶ Gebruik in de binnenruimte van het apparaat alleen levensmiddelenvriendelijke reinigings- en onderhoudsproducten.

- ▶ **Apparaat uitruimen.**
- ▶ **Trek de stekker uit.**



- ▶ **Luchttoe- en -afvoerroosters** regelmatig reinigen.
  - ▷ Stof verhoogt het energieverbruik.
- ▶ **Uit- en inwendige oppervlaktes van kunststof** met lauwwarm water en een beetje afwasmiddel met de hand reinigen.
- ▶ **Gelakte zijwanden** mogen uitsluitend met een zachte schone doek worden afgeveegd. Bij hardnekkig vuil lauwwarm water met allesreiniger gebruiken.
- ▶ **Afvoeropening** reinigen: afzettingen met een dun hulpmiddel, bijv. een wattenstaafje verwijderen.



- ▶ **Onderdelen** met lauwwarm water en een beetje afwasmiddel met de hand reinigen.

#### Na het reinigen:

- ▶ Apparaat en onderdelen droogwrijven.
- ▶ Apparaat weer aansluiten en inschakelen.
- ▶ SuperFrost inschakelen (zie 5.4.4).\*
- ▶ De levensmiddelen weer inleggen.

### 6.3 Binnenverlichting met LED-lamp vervangen

In het apparaat is standaard een LED-lamp aangebracht voor de verlichting van de binnenruimte.

#### Bij gebruik van een gloeilamp:

- Een gloeilamp met max. 15 W en fitting E14 gebruiken.
- Stroomsoort (wisselstroom) en spanning op de plaats van opstelling moeten overeenkomen met de informatie op het typeplaatje (zie Het apparaat in vogelvlucht).

#### Bij gebruik van een LED-lamp:

- Uitsluitend de originele LED-lamp van de fabrikant mag worden gebruikt. De lamp kan worden verkregen via de klantenservice of de vakhandel (zie 6.4).



## WAARSCHUWING

Gevaar voor verwonding door LED-lamp!  
De lichtintensiteit van de LED-verlichting komt overeen met de laserklasse 1/1M.

Wanneer de afdekking wordt verwijderd:

- ▶ Niet met optische lenzen vanuit de directe nabijheid direct in de verlichting kijken. Daarbij kunnen de ogen worden beschadigd.

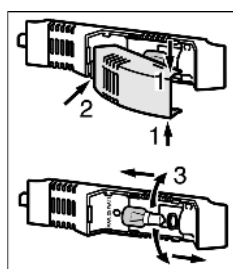


## WAARSCHUWING

Brandgevaar door LED-lamp!  
Bij het gebruik van andere LED-lampen bestaat oververhittings- resp. brandgevaar.

- ▶ Gebruik de originele LED van de fabrikant.

- ▶ Schakel het apparaat uit.
- ▶ Trek de stekker uit het stopcontact of schakel de zekering in de meterkast uit.
- ▶ Het afdekkapje van de lamp boven en onder vastpakken *Fig. 12 (1)*.
- ▶ Het afdekkapje achter losklikken en verwijderen *Fig. 12 (2)*.
- ▶ Vervang de lamp *Fig. 12 (3)*.
- ▶ Zet het afdekkapje achter terug en klik de zijkanten vast.



*Fig. 12*

## 6.4 Technische Dienst

Probeer eerst of u de storing zelf kunt verhelpen (zie Storingen). Mocht dit niet het geval zijn, neem dan contact op met de Technische Dienst. Het adres vindt u in het bijgevoegd overzicht.

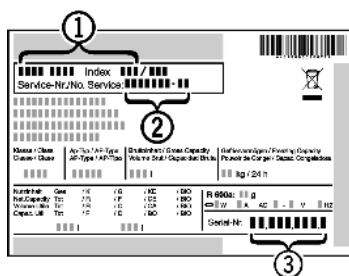


## WAARSCHUWING

Gevaar voor verwonding door onvakkundige reparatie!

- ▶ Reparaties en ingrepen aan het apparaat en de stroomaansluiting die niet uitdrukkelijk genoemd worden (zie Onderhoud), uitsluitend door de Technische Dienst laten uitvoeren.

- ▶ Apparaataanduiding *Fig. 13 (1)*, service-nr. *Fig. 13 (2)* en serie-nr. *Fig. 13 (3)* van het typeplaatje aflezen. Het typeplaatje bevindt zich aan de linkerkant binnen in het apparaat.



*Fig. 13*

- ▶ Contact opnemen met de Technische Dienst en het probleem, apparaataanduiding *Fig. 13 (1)*, service-nr. *Fig. 13 (2)* en serie-nr. *Fig. 13 (3)* mededelen.
- ▶ Dit maakt een snelle en doelgerichte service mogelijk.
- ▶ Het apparaat gesloten laten, totdat de Technische Dienst komt.
- ▶ De levensmiddelen blijven langer koel.
- ▶ Trek de stekker uit het stopcontact (daarbij niet aan het snoer trekken) of de draai de zekering uit.

## 7 Storingen

Uw apparaat is zo ontworpen en gebouwd, dat een veilige werking en lange levensduur gegarandeerd zijn. Mocht er desondanks een storing optreden, dan svp eerst controleren of de storing door een bedieningsfout werd veroorzaakt. In dit geval moeten wij de ontstane kosten ook in de garantieperiode in rekening brengen. Volgende storingen kunt u zelf verhelpen:

### Het apparaat functioneert niet.

- Het apparaat is niet ingeschakeld.
- ▶ Apparaat inschakelen.
- De stekker zit niet goed in het stopcontact.
- ▶ Stekker controleren.
- De zekering van het stopcontact is niet in orde.
- ▶ Zekering controleren.

### De compressor blijft lopen.

- De compressor schakelt bij een verminderde koudebehoefte over op een lager toerental. Hoewel de looptijd daarvoor langer is, wordt energie bespaard.
- ▶ Dat is bij energiebesparende modellen normaal.
- SuperFrost is ingeschakeld.
- ▶ Om de levensmiddelen snel af te koelen, draait de compressor langer. Dit is normaal.
- SuperCool is ingeschakeld.
- ▶ Om de levensmiddelen snel af te koelen, draait de compressor langer. Dit is normaal.

### Een led aan de onderachterkant van het apparaat (bij de compressor) knippert regelmatig om de 15 seconden\*.

- De inverter is met een foutdiagnose led uitgevoerd.
- ▶ Het knipperen is normaal.

### Geluiden zijn te luid.

- Toerentalgeregelde\* compressoren kunnen naar aanleiding van de verschillende draaisnelheden verschillende geluiden veroorzaken.
- ▶ Het geluid is normaal.

### Een borrelen en klateren

- Dit geluid komt van het koelmiddel, dat door het koelcircuit stroomt.
- ▶ Het geluid is normaal.

### Een zacht klikken

- Het geluid ontstaat bij het automatisch in- en uitschakelen van het koelaggregaat (de motor).
- ▶ Het geluid is normaal.

### Een brommend geluid. Kan voor korte tijd iets luider zijn, wanneer het koelaggregaat (de motor) inschakelt.

- Bij ingeschakelde SuperFrost, nieuw opgeslagen levensmiddelen of na lang geopende deur wordt het koelvermogen automatisch verhoogd.
- ▶ Het geluid is normaal.
- Bij ingeschakelde SuperCool, nieuw opgeslagen levensmiddelen of na lang geopende deur wordt het koelvermogen automatisch verhoogd.
- ▶ Het geluid is normaal.
- De omgevingstemperatuur is te hoog.
- ▶ Oplossing: (zie 1.2)

### Vibratiegeluiden.

- Het apparaat staat niet stabiel op de grond. Door het draaiende koelaggregaat beginnen aangrenzende meubels en voorwerpen te trillen.
- ▶ Stel het apparaat af m.b.v. de stelpotjes.
- ▶ Flessen en containers uit elkaar zetten.

### In de temperatuuroverzicht wordt aangegeven: F0 tot F5.

- Het betreft een storing.
- ▶ Neem contact op met de Technische Dienst (zie Onderhoud).

# Uitzetten

## In de temperatuurdisplay brandt DEMO.

→ De demonstratie-modus is geactiveerd.

- ▶ Neem contact op met de Technische Dienst (zie Onderhoud).

## Het apparaat is aan de buitenkant warm\*.

→ De warmte van het koelmiddelcircuit wordt gebruikt om condenswater te voorkomen.

- ▶ Dit is normaal.

## Temperatuur is niet laag genoeg.

→ De deur is niet goed gesloten.

- ▶ Deur van het apparaat sluiten.

→ Niet voldoende be- en ontluchting.

- ▶ Luchtrooster schoonmaken.

→ De omgevingstemperatuur is te hoog.

- ▶ Oplossing: (zie 1.2).

→ Het apparaat werd te vaak of te lang geopend.

- ▶ Afwachten of de benodigde temperatuur weer vanzelf wordt bereikt. Zo niet, contact opnemen met de Technische Dienst (zie Onderhoud).

→ U heeft teveel nieuwe levensmiddelen zonder SuperFrost opgeslagen.\*

- ▶ Oplossing: (zie 5.4.4) \*

→ De temperatuur is verkeerd ingesteld.

- ▶ Stel de temperatuur lager in en controleer deze na 24 uur.

→ Het apparaat staat te dicht bij een warmtebron (fornuis, verwarming enz.).

- ▶ Verander de standplaats van het apparaat of van de warmtebron.

## De binnenverlichting brandt niet.

→ Het apparaat is niet ingeschakeld.

- ▶ Apparaat inschakelen.

→ De deur was langer dan 15 min. open.

- ▶ De binnenverlichting schakelt bij geopende deur na ca. 15 min. automatisch uit.

→ Als de binnenverlichting niet brandt, maar de temperatuurweergave brandt wel, is de verlichting (levering met LED-verlichting) defect.



## WAARSCHUWING

Gevaar voor verwonding door LED-lamp!

De lichtintensiteit van de LED-verlichting komt overeen met de laserklasse 1/1M.

Wanneer de afdekking wordt verwijderd:

- ▶ Niet met optische lenzen vanuit de directe nabijheid direct in de verlichting kijken. Daarbij kunnen de ogen worden beschadigd.

- ▶ Vervang de verlichting (zie Onderhoud).

## Bij omgevingstemperaturen lager dan 18 °C wordt het apparaat bij het rechter zijwandvlak van de koelruimte plaatselijk licht verwarmd.\*

→ Dat gebeurt bij deze functie automatisch.

- ▶ Dit is normaal.

# 8 Uitzetten

## 8.1 Apparaat uitschakelen

- ▶ Toets On/Off Fig. 3 (1) indrukken, totdat het display donker wordt. Toets loslaten.

▷ Wanneer het apparaat niet kan worden uitgeschakeld, is de kinderbeveiliging actief (zie 5.2).

## 8.2 Buiten werking stellen

- ▶ Apparaat leegmaken.

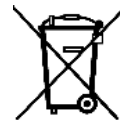
- ▶ Stekker uittrekken.
- ▶ Apparaat reinigen (zie 6.2).



- ▶ Laat de deuren een stukje open staan zodat er geen onaangename geuren kunnen ontstaan.

# 9 Apparaat afdanken

Het apparaat bevat nog waardevolle materialen en mag niet met het gewoon huis- of grofvuil worden meegegeven. Het recyclen van afgedankte apparaten moet vakkundig gebeuren overeenkomstig de plaatselijk geldende voorschriften en wetten.



Let erop dat bij het afvoeren van het afgedankte apparaat het koelmiddelcircuit niet wordt beschadigd, zodat het koelmiddel (informatie op het typeplaatje) of de olie erin niet ongewild vrijkomen.

- ▶ Apparaat onbruikbaar maken.
- ▶ Trek de stekker uit.
- ▶ Snijd het aansluitsnoer door.



