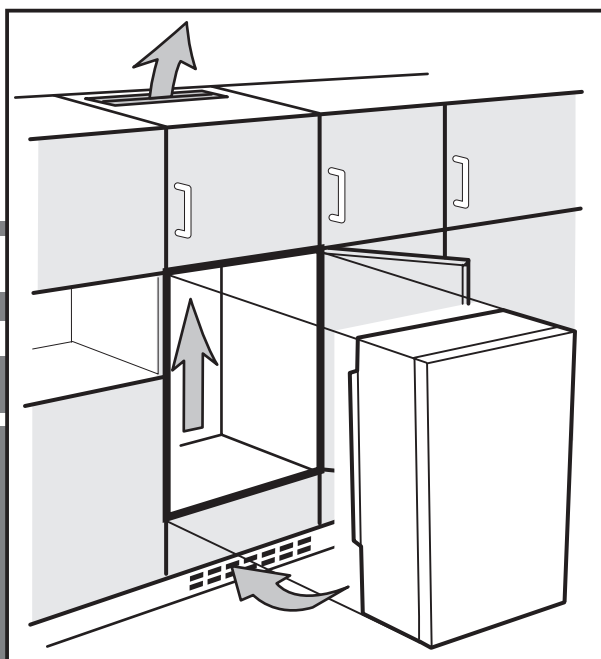


# Inbouwhandleiding

voor koel- en vriesapparaten, geïntegreerde inbouw met sleepdeur

NL



**7082 454-02**

IKS/IGS 2410

**LIEBHERR**

# Inbouwhandleiding

Bewaar de inbouw instructies zorgvuldig en geef deze indien nodig door aan de volgende eigenaar.

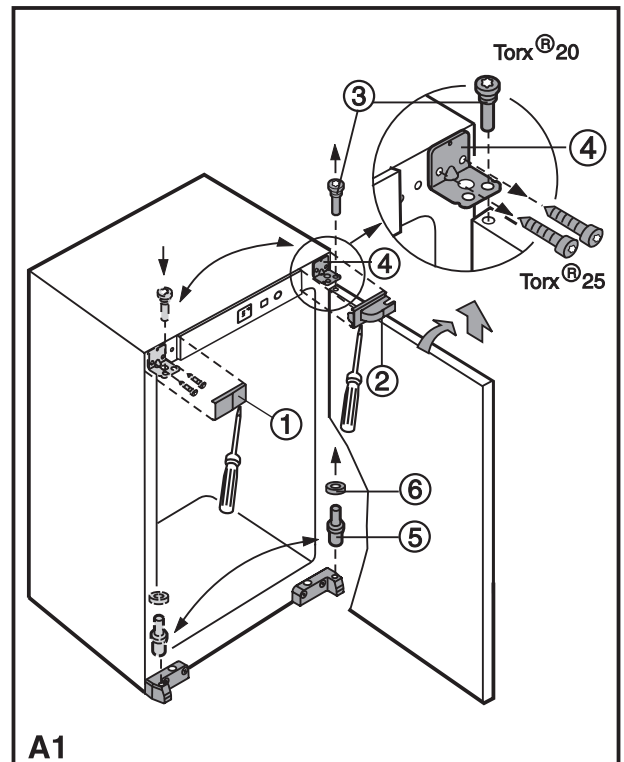
**Deze gebruiksaanwijzing is voor verscheidene modellen geldig, afwijkingen zijn daarom mogelijk.**

Voor de inbouw heeft u bovendien het volgende gereedschap nodig: Schroevendraaier Torx® 15, 20, 25, 30

## Draairichting deur veranderen

Afb. A1. Indien nodig kan u de scharnierkant veranderen, anders neemt u de verdere instructies vanaf de inbouw instructies en afb. B.

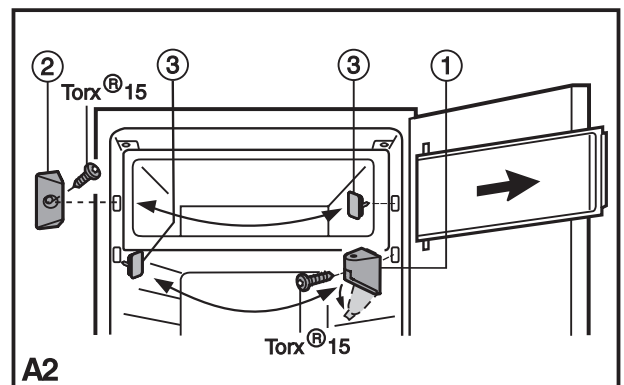
- Afb. A1: Afdekkingen ①, ② naar voren toe wegnemen.
- Schroef de lagerpen ③ eruit.
- Kantel de deur en neem hem naar boven toe weg.
- Lagerblok ④ losschroeven en aan de tegenoverliggende kant met dezelfde schroeven weer vastschroeven.
- Onderste lagerbout ⑤ met schijf ⑥ omzetten.
- Bij toestellen met vriesvak nu de vakdeur vervangen. (z. hoofdstuk "vakdeur vervangen")
- Deur weer monteren: beneden op de lagerbout ⑤ plaatsen, boven de lagerbout ③ door het buitenste gat in het lagerblok in het deurlager inzetten en vastschroeven.
- Afdekkingen elk aan de tegenoverliggende kant weer met 180° gedraaid aanbrengen.



A1

## Vakdeur verwisselen\*

- Afb. A2: Aan het lagerblok ① de afdekking wegklappen. Lagerblok ① losdraaien en de vakdeur met het lagerblok afnemen.
- Sluitstuk ② losdraaien.
- Sluit met de stopjes ③ de vrijgekomen gaten af.
- Draai de deur en het sluitstuk 180° en monteer beide aan de andere kant. De vakdeur boven plaatsen, lagerblok ① beneden plaatsen, weer vastdraaien, de afdekking dichtklappen.



A2

## Inbouw instructies en maten

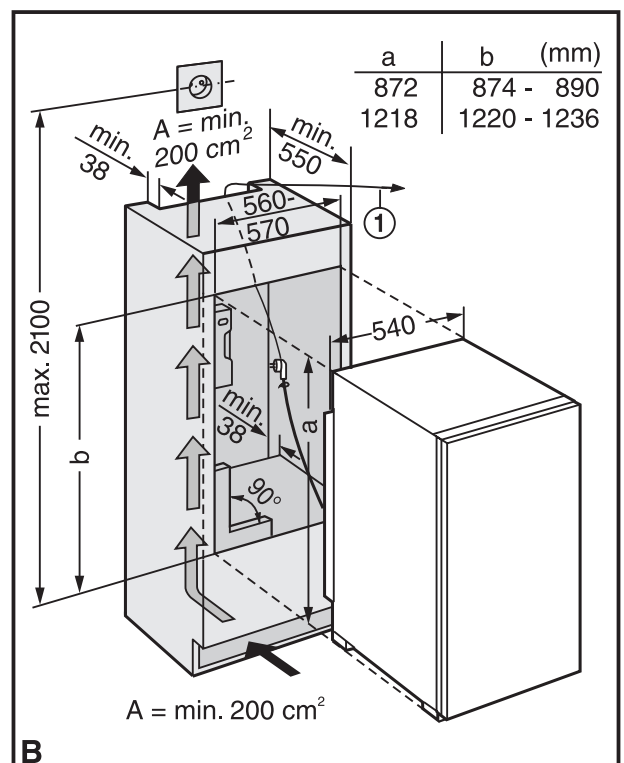
- Afb. B: Zet de meubelkast waterpas en lijn hem uit. Gebruik indien nodig onderlegplaatjes. De horizontale vlakken moeten haaks op de zijwanden staan.
- Het koel-/vriesapparaat enkel in stabiele meubelstukken inbouwen.
- Houd de ventilatieopeningen beslist aan:
  - De diepte van de luchtafvoerschacht aan de achterkant van de ombouwkast moet min. 38 mm bedragen.
  - Voor de be- en ontluchtingsopeningen in de plint van het keukenkastje en het ombouwmeubel boven is min. 200 cm<sup>2</sup> nodig. Hoe groter de doorsnede van de ventilatieruimte, des te energiezuiniger werkt het apparaat.
- Inbouwafmetingen volgens afb. B controleren: hoogte apparaat (korpus) = a, hoogte nis = b
- Netsnoer met behulp van een touw 1 zodanig leggen dat het apparaat na de inbouw eenvoudig aangesloten kan worden, afb. B

## Aansluiten

### Stroomsoort (wisselstroom) en spanning

op de opstellingsplaats moeten met de informatie op het typeplaatje overeenstemmen. Dit bevindt zich aan de linker binnenkant van het apparaat.

- Het apparaat alleen via een correct geïnstalleerd rand-aardestopcontact aansluiten.
- De zekering van het stopcontact moet met 10 A of hoger beveiligd zijn, buiten het bereik van de achterkant van het apparaat liggen en eenvoudig toegankelijk zijn.
- Het apparaat niet
  - op stand-alone ondulators aansluiten,
  - in combinatie met zogeheten energiespaarstekkers gebruiken
  - de elektronica kan beschadigd raken,
  - samen met andere apparaten via een verlengkabel aansluiten
  - gevaar voor oververhitting.
- Bij het loshalen van het netsnoer van de achterzijde van het apparaat de kabelhouder verwijderen, om rammelen te voorkomen!



B

# Inbouwhandleiding

## Bevestiging in de keukenkast

- Afb. C: Alle bevestigingsonderdelen\* worden met het apparaat meegeleverd.

- Apparaat voor 3/4 in de meubelkast schuiven
- Afb. D: Opvulstrook ⑩ aan de kant van de deurgreep sluitend met de zijwand van het apparaat monteren: in de opname schuiven en in de sleutelgaten inhaken
- Afdekking ① wegnemen, afb. D1.
- Bevestigingshoek ⑪ met schroeven ⑬ vastschroeven
- Schuif het apparaat in de nis, aan de kant van de deurgreep een spleet van ca. 4 mm overlaten. Let op het netsnoer!
- Apparaat qua diepte uitlijnen:
  - De voorkant van de lagerblokken ⑥ ⑦ en
  - van de bevestigingshoek ⑪ **sluitend** met de voorkant van de meubelbodem en de meubelzijwand uitlijnen.
- Apparaat qua hoogte uitlijnen: met behulp van de stelschroeven ⑲ afb. D2.
- Met afdekprofiel ⑫ aan de kant van de deurgreep de spleet tussen apparaat en meubelwand afdekken: Afdekprofiel ⑫ beneden beginnend in de spleet drukken. Lengte van het afdekprofiel aan de onderkant van de bevestigingshoek ⑪ inkorten.
- Afb. E: Schuif het apparaat tegen de wand van het meubel (afdekprofiel wordt ertegen gedrukt).
- Toestel met spaanderplaatschroeven ⑭/⑲ in de nis bevestigen/fixeren: met bevestigingshoek ⑪ boven afb. E1, hierbij het apparaat tegen de meubelwand aandrukken; beneden met stelschroeven ⑲ in het lagerblok ⑥/⑦, afb. E2.

### ⚠ WAARSCHUWING

Gevaar voor verwonding door naar voren kiepende deur!  
Wanneer de lageronderdelen niet goed zijn vastgeschroefd, kan de deur naar voren kiepen. Bovendien sluit de deur evt. niet, zodat het apparaat niet goed koelt.

- De lagerbussen/lagerbouten met **min. 4 Nm** goed vastschroeven.
- Alle schroeven controleren en evt. aandraaien.

- Indien nodig de opvulstrook ⑩ door verschuiven parallel ten opzichte van de meubelbovenkant uitlijnen - deze mag niet vooruitsteken, afb. D3.

- Afb. E: Zijgedeelte van de bevestigingshoek ⑪ inklappen.
- Afdekking ① weer aanbrengen
- Alle gaten met stoppen ⑳ ㉑ sluiten

- Monteer het deurekoppeldeel ⑮ afb. E3, afhankelijk van de hoogte van de deurgreep en bij een meerdelige deur.
- Open de deur volledig, schuif de koppelrails ⑰ erin en schroef ze aan de meubeldeur vast. Houd de afstand **d** ten opzichte van de buitenkant van de meubeldeur aan, **d = wanddikte van ombouwmeubel**.
- Stel het deurekoppeldeel zodanig af dat de meubeldeur aan de kant van de deurgreep niet tegen het ombouwmeubel aan ligt (ca. 1 mm afstand).
- Monteer bij grote of meerdelige meubeldeuren indien nodig een extra deurekoppeling!

De fabrikant werkt voortdurend aan de verdere ontwikkeling van alle typen en modellen. Gelieve er daarom begrip voor te hebben dat wijzigingen qua vorm, uitvoering en techniek voorbehouden zijn.

