

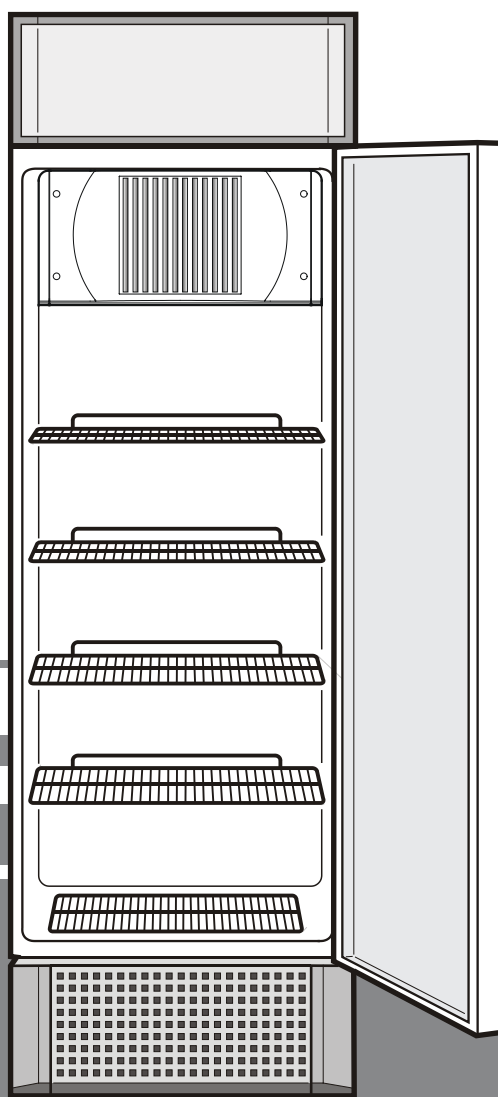
Gebruiksaanwijzing

Bedrijfskoelkast

Voor de inbedrijfstelling de gebruiksaanwijzing lezen

Pagina 10

NL



7082 361-00

FKDv 3712 1110

LIEBHERR

Aanwijzing m.b.t. afdanken

- **Verpakkingsmateriaal is geen speelgoed voor kinderen - verstikkingsgevaar door folies!**
- Breng a.u.b. de verpakking naar een officieel inzamelpunt.

Het afgedankte apparaat bevat nog waardevolle materialen en moet gescheiden van het ongesorteerde afval worden afgevoerd.

- Afgedankte apparaten onbruikbaar maken: trek de stekker uit het stopcontact, snijd het netsnoer door en zet de sluiting buiten werking zodat kinderen zich niet kunnen opsluiten.
- Let erop dat het koelmiddelcircuit tijdens het transport van het afgedankte apparaat niet wordt beschadigd.
- Informatie over het gebruikte koelmiddel vindt u op het typeplaatje.
- Het recyclen van afgedankte apparaten moet vakkundig gebeuren overeenkomstig de plaatselijk geldende voorschriften en wetten.



Toepassingen van het apparaat

Het apparaat is uitsluitend geschikt voor het koelen van levensmiddelen. In het geval van het industriële koelen van levensmiddelen moeten de geldige wettelijke bepalingen in acht worden genomen.

Het apparaat is niet bedoeld voor het bewaren en koelen van geneesmiddelen, bloedplasma, laboratoriumpreparaten of eendere aan de Europese Richtlijn medische hulpmiddelen 2007/47/EG ten grondslag liggende stoffen en producten.

Een abusievelijk gebruik van het apparaat kan schade aan de bewaarde producten of het bederf ervan veroorzaken.

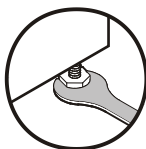
Bovendien is het apparaat niet geschikt voor werking in explosiegevaarlijke omgevingen.

Veiligheidsaanwijzingen en waarschuwingen

- Voorkom blessures en beschadigingen: pak het apparaat altijd met twee personen uit en stel hem samen op.
- Neem bij beschadiging van het apparaat onmiddellijk - nog vóór het aansluiten - contact op met de leverancier.
- Stel het apparaat volgens de aanwijzingen in deze gebruiksaanwijzing op en houd u aan de aansluitvoorschriften om zeker te zijn van een goede werking.
- Koppel het apparaat bij storingen los van de netspanning: trek de stekker uit het stopcontact of draai de zekering in de meterkast eruit.
- Trek de stekker niet aan het netsnoer uit het stopcontact maar pak de stekker vast.
- Laat reparaties en ingrepen aan het apparaat uitsluitend door de technische dienst of een installateur uitvoeren, aangezien anders grote gevaren voor uzelf en anderen kunnen ontstaan. Hetzelfde geldt voor het vervangen van het netsnoer.
- Ga nooit op de sokkel, laden, deur enz. staan of leunen om ergens bij te kunnen.
- Dit apparaat is niet bedoeld voor personen (ook kinderen) met fysieke, sensorische of mentale gebreken of personen, die niet over voldoende ervaring en kennis beschikken, tenzij zij door een persoon, die voor hun veiligheid verantwoordelijk is, in het gebruik van het apparaat worden onderwezen of die aanvankelijk toezicht uitoefent. Kinderen mogen niet zonder toezicht achterblijven om te voorkomen dat ze met het apparaat spelen.
- Voorkom voortdurend huidcontact met koude oppervlakken of te koelen/te bevrozen levensmiddelen want dat kan een pijnlijk of dof gevoel en bevriezing veroorzaken. Bij langdurig huidcontact veiligheidsmaatregelen treffen, bijv. handschoenen dragen.
- Consumeer geen levensmiddelen die al over de verbruiksdatum heen zijn of te lang in het apparaat liggen aangezien u hierdoor een voedselvergiftiging kunt oplopen.
- Bewaar bij afsluitbare apparaten de sleutel niet in de buurt van het apparaat of binnen het bereik van kinderen.
- Bewaar geen explosieve stoffen of spuitbussen met brandbare drijfgassen (bijv. butaan, propaan, pentaan) in het apparaat. Eventueel vrijkomend gas kan door de elektrische componenten ontstoken worden. U herkent dergelijke spuitbussen aan het waarschuwingsymbool bestaande uit enkele vlammen met eronder de tekst „Licht ontvlambaar“ dan wel aan de tekst op de spuitbus.
- Gebruik in het apparaat nooit open vuur of ontstekingsbronnen. Let er daarom tijdens het vervoeren en reinigen van het apparaat goed op dat het koelcircuit niet wordt beschadigd. Mocht het koelcircuit desondanks beschadigd raken, houd het apparaat dan uit de buurt van open vuur. Zorg voor goede ventilatie in het vertrek.
- Geen elektrische apparaten binnen het apparaat gebruiken.
- Het apparaat is ontworpen voor gebruik in een gesloten ruimte. Het apparaat niet buiten, in een vochtige omgeving of binnen bereik van spatwater plaatsen.
- De lampen voor speciale doeleinden (gloeilampen, led, TL-lampen) in het apparaat zijn bedoeld om de binnenruimte te verlichten en niet geschikt als kamerverlichting.

Opstellen

- Plaats het apparaat bij voorkeur niet in direct zonlicht, naast het fornuis, een radiator enz.
- De ondergrond moet vlak en waterpas zijn. Compenseer oneffenheden d.m.v. de stelvoetjes.
- De afstand tussen de bovenkant van het apparaat en het plafond van het vertrek moet minimaal 20 cm bedragen. Zorg altijd voor een goede luchttoevoer en -afvoer!
- Om het apparaat in de nissen te kunnen schuiven, zijn aan de achterkant rollen aangebracht. Deze rollen zijn niet geschikt om het apparaat te transporteren of voor verplaatsing over ongelijke vloeren of niveauverschillen.
- De plaatsingsruimte van uw apparaat moet volgens de norm EN 378 pro 8 g koelmiddelmasse R 600a 1 kubieke m bezitten zodat er in geval van een lekkage in het koelmiddelcircuit geen ontvlambare gas-lucht-mengeling in de plaatsingsruimte van het apparaat kan ontstaan. Informatie over de hoeveelheid koelmiddel vindt u op het typeplaatje aan de binnenkant van het apparaat.
- Het apparaat niet samen met andere apparaten aansluiten via een verlengkabel - gevaar voor oververhitting.
- Stel het apparaat altijd tegen een wand op.



Klimaatklasse

Het apparaat is ontworpen voor een bepaalde klimaatklasse d.w.z. een maximale temperatuur waarboven het apparaat niet gebruikt mag worden. U vindt de klimaatklasse van het apparaat op het typeplaatje. Hierbij worden de volgende afkortingen gebruikt:

Klimaatklasse	Omgevingstemperatuur
SN	+10 °C tot +32 °C
N	+16 °C tot +32 °C
ST	+16 °C tot +38 °C
T	+16 °C tot +43 °C

Het apparaat voldoet aan alle van toepassing zijnde veiligheidsbepalingen en de EG-richtlijnen 2004/108/EG en 2006/95/EG.

Afmetingen:

Hoogte: **1990 mm** Breedte: **600 mm** Diepte: **670 mm**

Aansluiten

Stroomsoort (wisselstroom) en spanning op de opstellingsplaats moeten met de informatie op het typeplaatje overeenstemmen. Het typeplaatje vindt u links op de binnenwand. Het stopcontact moet d.m.v. een zekering van 10 A of zwaarder beveiligd zijn, buiten de achterzijde van het apparaat liggen en goed toegankelijk zijn.

Het apparaat alleen via een correct geïnstalleerd randarde stopcontact aansluiten.

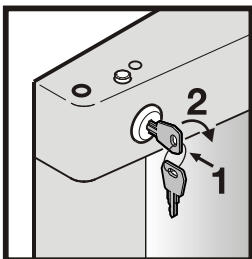
Veiligheidsslot

Het slot in de deur van het apparaat is met een veiligheidsmechanisme uitgerust.

Apparaat afsluiten:

- Sleutel in de richting **1** naar binnen duwen.
- Sleutel 90° in de richting van de wijzers van de klok draaien.

Om het apparaat weer te ontgrendelen moet in dezelfde volgorde te werk worden gegaan. De sleutel tegen de wijzers van de klok in draaien.



In- en uitschakelen

Wij adviseren u om de apparaat te reinigen voordat u hem in gebruik neemt (zie verder onder "Reinigen").

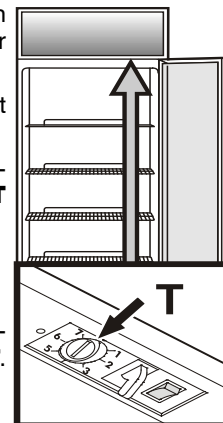
Inschakelen: Stekker in het stopcontact steken - het apparaat is ingeschakeld.

Uitschakelen: Trek de stekker uit het stopcontact of draai de temperatuurregelaar **T** naar "•".

Temperatuur instellen

Draai met een muntstuk de pijl van de temperatuurregelaar **T** op een stand tussen **1** en **7**.

Stand 1 = warmste stand
Stand 7 = koudste stand



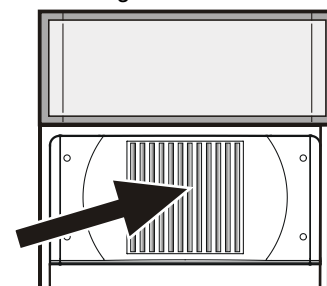
Koelen

Het apparaat is geschikt voor het koelen van alle soorten dranken en levensmiddelen.

De roosters kunnen afhankelijk van de hoogte van de te koelen flessen en verpakkingen worden verzet. Om de roosters uit het apparaat te kunnen nemen moet de deur 90° worden geopend.

Bewaar sterke alcoholica uitsluitend in een goed gesloten, rechtop staande fles.

De ventilatiesleuven van de radiaalventilator in interieur mogen niet worden afgedekt!



Binnenverlichting Displayverlichting

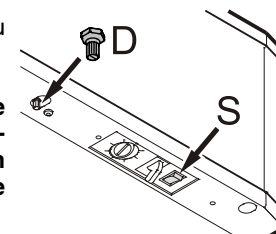
Met behulp van de schakelaar **S** kunt u de verlichting in- en uitschakelen.

Voorzichtig - laserstraling klasse 1M bij open afdekking, niet rechtstreeks met optische instrumenten erin kijken. Uw ogen kunnen schade oplopen.

De verlichting mag uitsluitend door de technische dienst of door speciaal hiervoor opgeleid personeel vervangen worden!

Lichtintensiteitsregeling (afhankelijk van model en uitvoering)

De lichtintensiteit van de binnenverlichting kan met de regelaar **D** veranderd worden.



Ontdooien

Het koelgedeelte ontdooit automatisch. Het vrijkomende water stroomt via de dooiwaterafvoer in de achterwand in een verdampingschaal buiten het apparaat. Hier verdampt het water door de vrijkomende warmte van de compressor.

Reinigen

Voor het reinigen altijd het apparaat uitschakelen. Stekker uit het stopcontact trekken of de voorgeschakelde zekeringen eruit schroeven resp. laten aanspringen.

Reinig de binnenkant van het apparaat, de accessoires en de buitenwand met lauw water waaraan een beetje afwasmiddel is toegevoegd. Gebruik in geen geval chemische oplosmiddelen of produkten die zand of zuren bevatten.

**Gebruik geen stoomreinigingsapparaten!
Gevaar voor beschadiging en verwonding.**

- Let erop dat er geen water in de elektrische delen of het ventilerooster dringt.
- Maak alles goed droog met een doek.
- Maak het aggregaat en de warmtewisselaar (het metalen rooster aan de achterkant van het apparaat) minimaal één keer per jaar stofvrij en schoon.
- Beschadig of verwijder het typeplaatje aan de binnenkant van het apparaat nooit: het is belangrijk voor onze technische dienst.

Buiten werking stellen

Wilt u het apparaat voor langere tijd buiten werking stellen, schakel het dan uit, trek de stekker uit het stopcontact of draai de zekeringen in de meterkast eruit. Reinig het apparaat en laat het apparaatdeur open staan om geurvorming te voorkomen.

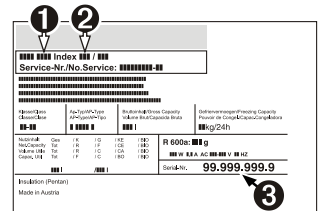
Storingen

Het apparaat is zodanig geconstrueerd en gefabriceerd dat storingen nagenoeg uitgesloten zijn en een lange levensduur gegarandeerd is. Doet zich desondanks een storing voor, ga dan a.u.b. na of deze misschien het gevolg is van een verkeerde bediening. Is dit het geval dan moeten we helaas ook tijdens de garantietermijn de reparatiekosten in rekening brengen.

De volgende storingen kunt u zelf opsporen en verhelpen:

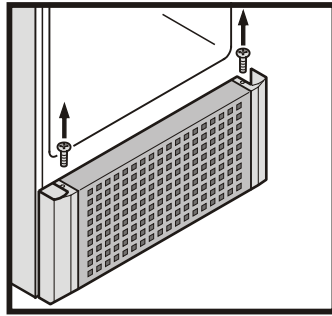
- **Het apparaat werkt niet.** Controleer:
 - of het apparaat is ingeschakeld;
 - of de stekker goed in het stopcontact zit;
 - of de zekering in de meterkast nog goed is.
- **Het apparaat maakt te veel lawaai.** Controleer:
 - of het apparaat stabiel staat;
 - of meubels/voorwerpen naast het apparaat door het draaiende aggregaat aan het trillen worden gebracht. Bedenk dat een kast nooit helemaal geluidloos kan werken.
- **De temperatuur is niet laag genoeg.** Controleer:
 - of u de temperatuur goed hebt ingesteld (zie onder „Temperatuur instellen“);
 - of de losse thermometer de juiste waarde aangeeft;
 - of de ventilatie in orde is;
 - of het apparaat te dicht bij een warmtebron staat.

Neem, indien geen van de bovengenoemde oorzaken van toepassing zijn en u de storing niet zelf verhelpen kunt, contact op met de technische dienst van de leverancier van het apparaat. Zorg dat u tijdens het gesprek de typeaanduiding ❶, het index- ❷ en apparaatnummer ❸ bij de hand hebt. Het typeplaatje vindt u links op de binnenwand.

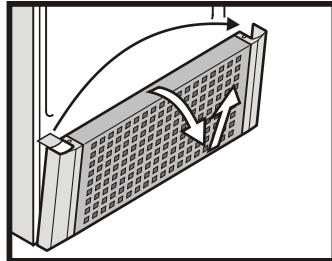


Draairichting deur veranderen

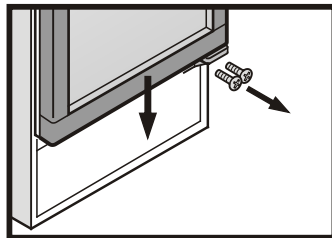
- Open de deur.
- Draai de schroeven van de plint eruit.



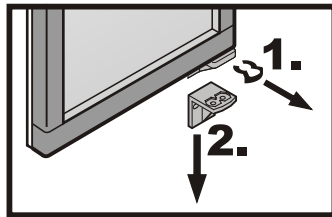
- Haal de plint eraf.
- Zet het afdekdeel over naar de andere kant.



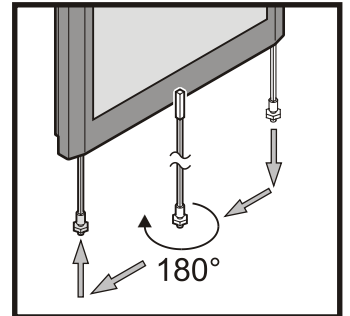
- Draai de schroeven van het onderste scharnier eruit.
- Laat de deur uit het bovenste scharnier zakken en verwijder hem.



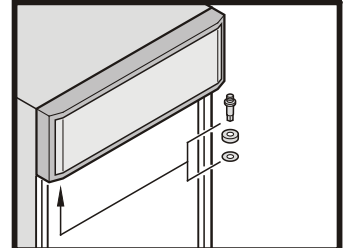
- Borgring van het onderste scharnier verwijderen.
- Haal het scharnier eraf.



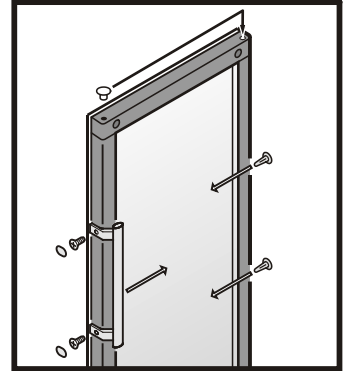
- Torsiestaaf uit het rechter deur-lager verwijderen. De staaf is ca. 1130 mm lang.
- Torsiestaaf horizontaal 180° draaien en in het linker deur-lager zetten.



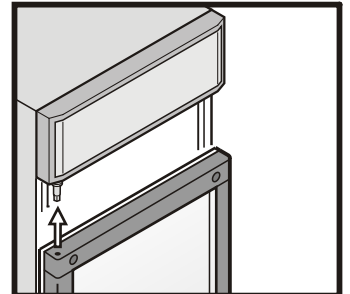
- Zet scharnierpen over naar de andere kant.



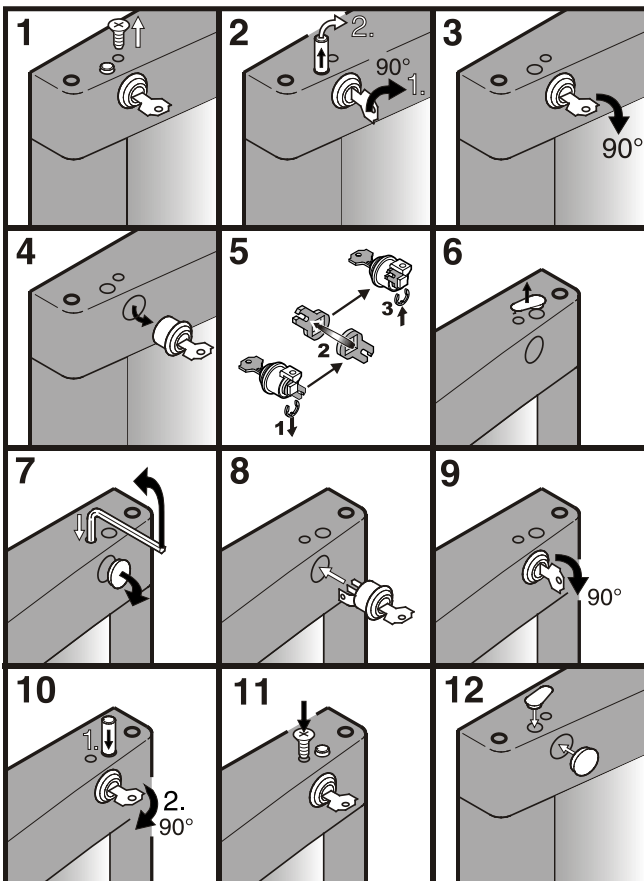
- Greep en stopjes op de deur omzetten.



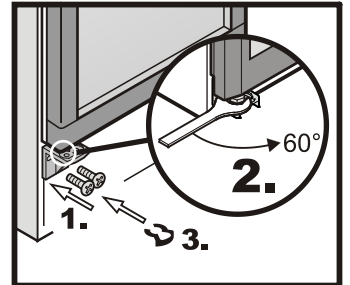
- Schuif de deur over de bovenste scharnierpen en sluit hem.



Deurslot van plaats veranderen



- Steek het scharnier in de deur en schroef het vast.
- Torsiestaaf met bijgaande steeksleutel spannen. De zeskant van de torsiestaaf klikt in het onderste scharnier vast.
- Borgring op het onderste scharnier steken.



- Open de deur.
- Plint weer monteren.

