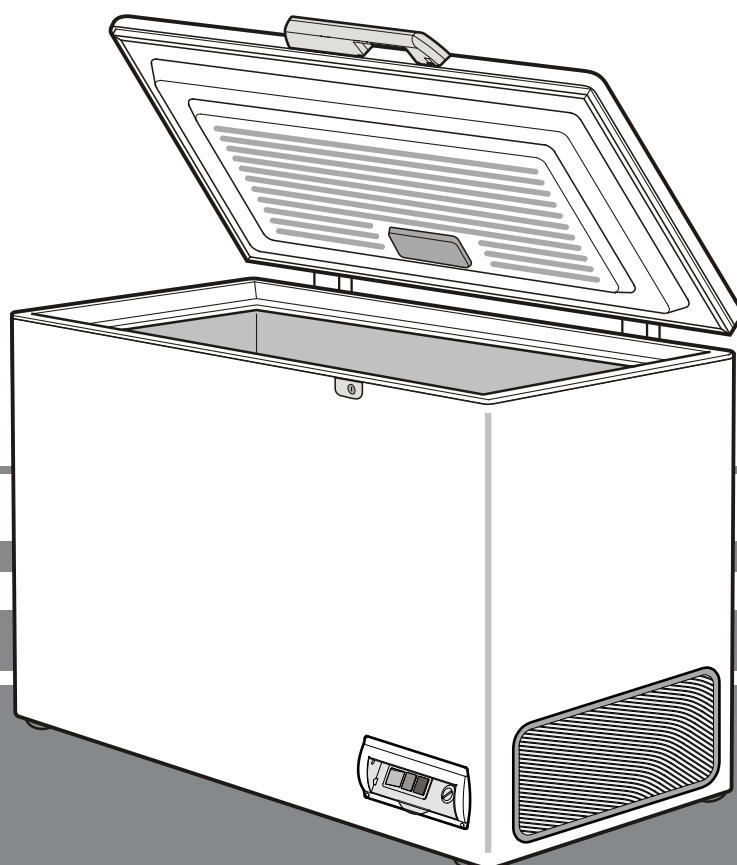


Gebruiksaanwijzing

Diepvrieskist

Pagina 14

NL



7082 245-00

GT 1012

LIEBHERR

Aanwijzing m.b.t. afdanken

Het apparaat bevat waardevolle materialen en mag niet met het gewoon huis- of grofvuil worden meegegeven. Het recyclen van afgedankte apparaten moet vakkundig gebeuren overeenkomstig de plaatselijk geldende voorschriften en wetten.



Let erop dat bij het afvoeren van het afgedankte apparaat het koelmiddelcircuit niet wordt beschadigd, zodat het koelmiddel (informatie op het typeplaatje) of de olie erin niet ongewild vrijkomen.

- Apparaat onbruikbaar maken.
- De netstekker uit het stopcontact trekken.
- Het aansluitsnoer doorknippen.

WAARSCHUWING

Gevaar voor verstikking door verpakkingsmateriaal en folie! Kinderen niet met het verpakkingsmateriaal laten spelen. Breng het verpakkingsmateriaal naar een officieel inzamelpunt.

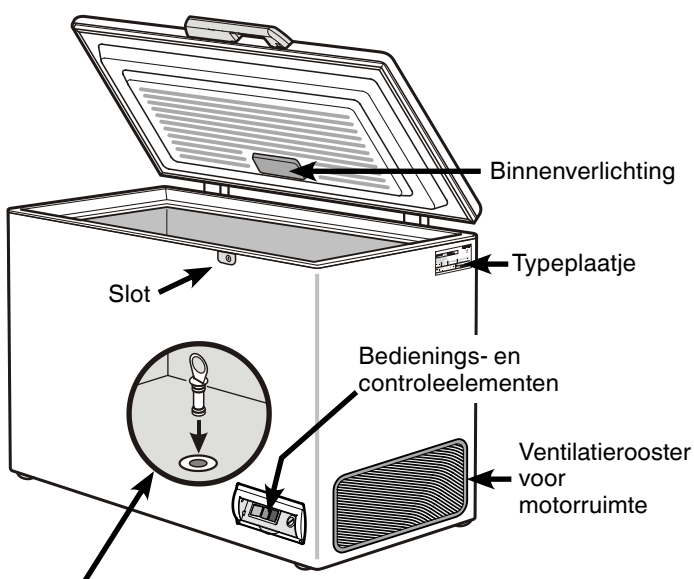
Toepassingen van het apparaat

Het apparaat is alleen geschikt voor het koelen van levensmiddelen in huishoudelijke of soortgelijke omgeving. Hiertoe behoort bijvoorbeeld het gebruik

- in personeelskeukens, bed and breakfasts,
- door gasten in landhuizen, hotels, motels en andere onderkomens,
- voor catering en soortgelijke diensten in de groot-handel.

Gebruik het apparaat alleen voor huishoudelijke toepassingen. Alle andere toepassingen zijn niet toegestaan. Het apparaat is niet geschikt voor het bewaren en koelen van medicijnen, bloedplasma, laboratoriumpreparaten en dergelijke stoffen en producten als genoemd in de richtlijn inzake medische hulpmiddelen 2007/47/EG. Misbruik van het apparaat kan leiden tot schade aan bewaarde producten of tot bederf ervan. Daarnaast is het apparaat niet geschikt voor gebruik op plaatsen waar ontploffingsgevaar kan heersen.

Beschrijving van het apparaat



Dooiwaterafvoer
(uitgezonderd model GT 1421)

Sluit de lekwater-afvoeropening in de onderkant van de diepvrieskist beslist met het bijgevoegde stopje af, voordat u het apparaat in bedrijf stelt!

Veiligheidsaanwijzingen en waarschuwingen

- Voorkom blessures en beschadigingen: pak het apparaat altijd met twee personen uit en stel hem samen op.
- Neem bij beschadiging van het apparaat onmiddellijk - nog vóór het aansluiten - contact op met de leverancier.
- Stel het apparaat volgens de aanwijzingen in deze gebruiksaanwijzing op en houd u aan de aansluitvoorschriften om zeker te zijn van een goede werking.
- Koppel het apparaat bij storingen los van de netspanning: trek de stekker uit het stopcontact of draai de zekering in de meterkast eruit.
- Trek de stekker niet aan het netsnoer uit het stopcontact maar pak de stekker vast.
- Laat reparaties en ingrepen aan het apparaat uitsluitend door de technische dienst of een installateur uitvoeren, aangezien anders grote gevaren voor uzelf en anderen kunnen ontstaan. Hetzelfde geldt voor het vervangen van het netsnoer.
- Gebruik in het apparaat nooit open vuur of ontstekingsbronnen. Let er daarom tijdens het vervoeren en reinigen van het apparaat goed op dat het koelcircuit niet wordt beschadigd. Mocht het koelcircuit desondanks beschadigd raken, houd het apparaat dan uit de buurt van open vuur. Zorg voor goede ventilatie in het vertrek.
- Dit apparaat is niet bedoeld voor personen (ook kinderen) met fysieke, sensorische of mentale gebreken of personen, die niet over voldoende ervaring en kennis beschikken, tenzij zij door een persoon, die voor hun veiligheid verantwoordelijk is, in het gebruik van het apparaat worden onderwezen of die aanvankelijk toezicht uitoefent. Kinderen mogen niet zonder toezicht achterblijven om te voorkomen dat ze met het apparaat spelen.
- Voorkom voortdurend huidcontact met koude oppervlakken of te koelen/te bevroren levensmiddelen want dat kan een pijnlijk of dof gevoel en bevroering veroorzaken. Bij langdurig huidcontact veiligheidsmaatregelen treffen, bijv. handschoenen dragen.
- Consumptie-ijs, met name waterijs of ijsblokjes, na het eruit nemen niet onmiddellijk en niet te koud consumeren. Door de lage temperaturen bestaat "Gevaar voor verbranding".
- Consumeer geen levensmiddelen die over de datum zijn, ze kunnen een voedselvergiftiging veroorzaken.

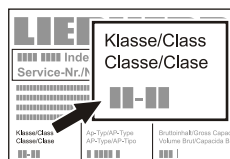
- Bewaar geen explosieve stoffen of spuitbussen met brandbare drijfgassen (bijv. butaan, propaan, pentaan) in het apparaat. Eventueel vrijkomend gas kan door de elektrische componenten ontstoken worden. U herkent dergelijke spuitbussen aan het waarschuwingsymbool bestaande uit enkele vlammen met eronder de tekst "Licht ontvlambaar" dan wel aan de tekst op de spuitbus.
- Geen elektrische apparaten binnen het apparaat gebruiken.
- Bewaar bij afsluitbare apparaten de sleutel niet in de buurt van het apparaat of binnen het bereik van kinderen.
- Het apparaat is ontworpen voor gebruik in een gesloten ruimte. Het apparaat niet buiten, in een vochtige omgeving of binnen bereik van spatwater plaatsen.
- De lampen voor speciale doeleinden (gloeilampen) in het apparaat zijn bedoeld om de binnenruimte te verlichten en niet geschikt als kamerverlichting.

Klimaatklasse

Met de klimaatklasse wordt aangegeven, op welke kamertemperatuur het apparaat gebruikt mag worden, om de volledige koeling te bereiken.

De klimaatklasse wordt op het typeplaatje aangegeven.

De positie van het typeplaatje is te vinden in het hoofdstuk **Beschrijving van het apparaat**.



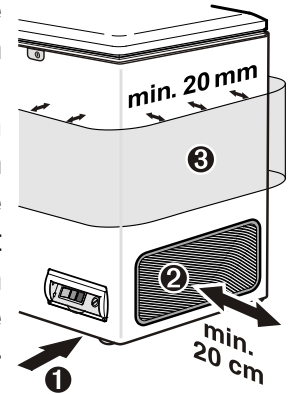
Klimaatklasse	Kamertemperatuur
SN	+10 °C tot +32 °C
N	+16 °C tot +32 °C
ST	+16 °C tot +38 °C
T	+16 °C tot +43 °C
SN-ST	+10 °C tot +38 °C
SN-T	+10 °C tot +43 °C

Het apparaat niet buiten de aangegeven kamertemperaturen gebruiken!

Opstellen

- Stel het apparaat niet op in direct zonlicht en ook niet naast een fornuis, verwarming of dergelijke.
- De vloer op de opstelplaats moet horizontaal en vlak zijn. Plaats het apparaat zo ver van de muur af dat u de deksel zonder belemmeringen kunt openen en sluiten.

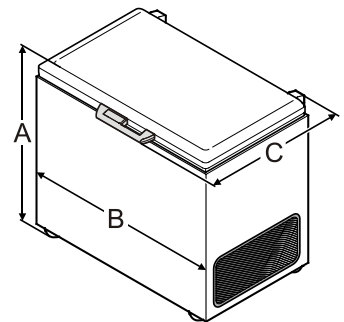
- ① Dek de spleet tussen de onderkant van het apparaat en de vloer niet af, omdat het vriesaggregaat van koellucht moet worden voorzien.
- ② De afstand van het ventilatierooster tot aan de muur moet minimaal 20 cm bedragen. In deze vrije ruimte mogen in geen geval voorwerpen worden geplaatst en de ruimte mag niet worden afgedekt.
- ③ Plaats geen voorwerpen tegen de buitenwand van het apparaat. De minimale vrije afstand rondom het apparaat moet 20 mm bedragen om een goede warmteafvoer te waarborgen.



- De plaatsingsruimte van uw apparaat moet volgens de norm EN 378 pro 8 g koelmiddelmasa R 600a 1 kubieke m bezitten zodat er in geval van een lekkage in het koelmiddelcircuit geen ontvlambare gas-lucht-mengeling in de plaatsingsruimte van het apparaat kan ontstaan. Informatie over de hoeveelheid koelmiddel vindt u op het typeplaatje.

Afmetingen (mm)

Model	A	B	C
GT 1421	910	569	760
GT 2121	919	754	760
GT 2621	919	873	760
GT 3021	919	999	760
GT 3621	919	1133	760
GT 4221	919	1289	760
GT 4921	919	1373	809
GT 6121	919	1648	809



Elektrische aansluiting

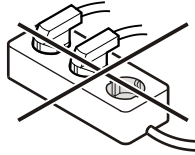
Het apparaat uitsluitend met **wisselstroom** gebruiken.

De toelaatbare spanning en frequentie staan op het typeplaatje. De positie van het typeplaatje is te vinden in het hoofdstuk **Beschrijving van het apparaat**.

Het stopcontact moet correct geaard en elektrisch beveiligd zijn. De uitschakelstroom van de zekering moet tussen 10 A en 16 A liggen.

Het stopcontact mag zich niet achter het apparaat bevinden en moet gemakkelijk toegankelijk zijn.

Het apparaat niet door middel van een verlengkabel of aftakcontactdoos aansluiten.



Energie sparen

- Zorg altijd voor een goede luchttoevoer en -afvoer. Ventilatieopeningen resp. -roosters niet afdekken.
- Stel het apparaat niet op in direct zonlicht en ook niet naast een fornuis, verwarming of dergelijke.
- Het energieverbruik is afhankelijk van opstellingsomstandigheden b.v. de omgevingstemperatuur.
- Open het apparaat zo kort mogelijk.
- Zet de levensmiddelen soort bij soort.
- Alle levensmiddelen goed verpakt en afgedekt opslaan. Rijpvorming wordt vermeden.
- Warme gerechten inleggen: eerst laten afkoelen tot kamertemperatuur.
- Wanneer het apparaat een dikke rijplaag heeft: apparaat ontdoien.

Stof doet het energieverbruik toenemen:

- De ventilatieopeningen van de motorruimte regelmatig van stof ontdoen.

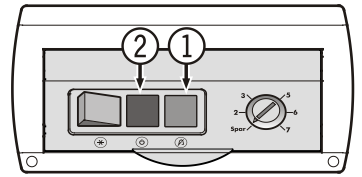
Apparaat in- en uitschakelen

Wij adviseren u om het apparaat te reinigen voordat u het in gebruik neemt (zie verder onder "**Reinigen**").

Inschakelen:

Stekker in het stopcontact steken - het apparaat is ingeschakeld.

- Het groene Aan/Uit-controlelampje ① brandt.
- Het rode waarschuwinglampje ② brandt. Het rode waarschuwinglampje gaat uit, zodra het in de vriesruimte koud genoeg is.



Uitschakelen: Stekker uit het stopcontact trekken of de voorgeschakelde zekering laten aanspringen resp. eruit schroeven.

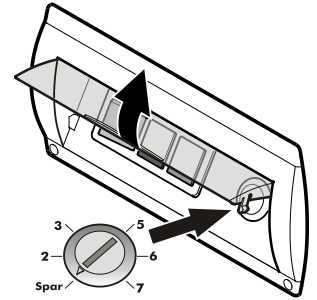
Temperatuur instellen

Draai met een muntstuk de pijl van de temperatuurregelaar op een stand tussen 2 en 7.

Stand 2 = minimale koeling
Stand 7 = maximale koeling, koud

Voor het langdurig bewaren van levensmiddelen dient de temperatuur minimaal -18 °C te bedragen.

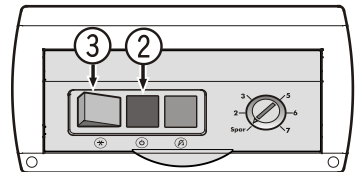
Wanneer het apparaat tot aan de onderste stapelmarkering (zie "Invriezen") wordt gevuld, kan de temperatuurregelaar op "Spar" worden gezet. Hierdoor neemt het stroomverbruik af.



Controleelementen

Het rode waarschuwinglampje ② brandt zolang de temperatuur in de vriesruimte niet laag genoeg is. Als het rode lampje tijdens normaal bedrijf gaat branden, controleer dan:

- of dat er voorheen een langdurige stroomonderbreking was;
- of de deksel van het apparaat goed gesloten was;
- of er zojuist verse levensmiddelen in het apparaat geplaatst zijn.



Als dit niet het geval is, dan a.u.b. onverwijld contact met de dichtstbijzijnde technische dienst opnemen. Daarbij in elk geval de **typeaanduiding, het servicenummer en het apparaatnummer** opgeven.

Het gele SuperFrost-lampje ③ brandt wanneer **SuperFrost** is ingeschakeld voor het invriezen van grotere hoeveelheden verse levensmiddelen.

Zie hiervoor onder **Invriezen**.

Invriezen

De verse levensmiddelen moeten zo snel mogelijk door en door bevroren worden. Hiervoor kunt u de SuperFrost-functie gebruiken.

Op het typeplaatje (zie onder **Invriescapaciteit**) vindt u hoeveel kilo verse levensmiddelen u binnen 24 uur mag invriezen.

Geefriervermogen/Freezing Capacity Puissance de Congel/Capac. Congeladora				
■ kg/24h				
Product	Temp	Per Kilogramm	Per Kilogramm	Per Kilogramm
■■■■■■				
Product	Temp	Per Kilogramm	Per Kilogramm	Per Kilogramm
Product	Temp	Per Kilogramm	Per Kilogramm	Per Kilogramm
Product	Temp	Per Kilogramm	Per Kilogramm	Per Kilogramm
■■■■■■ ■■■■■■				R 6000 ■■■■■■
■■■■■■ ■■■■■■ ■■■■■■ ■■■■■■				■ ■■■■■■ ■■■■■■ ■■■■■■ ■■■■■■
Refrigerator Model				Price: 99.999.999.9
Made in Austria				

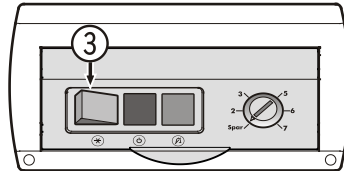
Opmerking: De maximale stapelgrens bovenaan is de bovenrand van de mandjes.

Wanneer het apparaat tot maximaal 300 mm onder de bovenkant van de mand wordt gevuld, kan de temperatuurregelaar op "Spar" worden gezet. Hierdoor kunt u het toch al geringe stroomverbruik van de vrieskist nog verder verlagen.

In elk geval dient de temperatuurregelaar zodanig te worden ingesteld dat een op de bovenste levensmiddelen gelegde thermometer een temperatuur van minimaal -18 °C aangeeft.

Invriezen met SuperFrost

- Druk op de SuperFrost-schakelaar ③ - het gele SuperFrost-lampje gaat branden.
- 24 uur wachten.
- Leg vervolgens de verse levensmiddelen in het apparaat. Na nog eens 24 uur zijn de verse levensmiddelen door en door bevroren.
- Druk op de SuperFrost-schakelaar ③.



Schakel SuperFrost niet in

- wanneer u reeds ingevroren diepvriesproducten in het apparaat legt;
- bij het invriezen van minder dan 2 kg verse levensmiddelen per dag.

Aanwijzingen voor het invriezen

- Leg de levensmiddelen altijd soort bij soort.
- Verpak levensmiddelen die u zelf invriest altijd in afgemeten porties. Om deze porties meteen door en door te laten bevriezen, doet u er goed aan de volgende maximale hoeveelheden per portie aan te houden: fruit, groente: max. 1 kg, vlees: max. 2,5 kg.
- De levensmiddelen moeten bij het inleggen contact hebben met de binnenwanden om snel ingevroren te worden.
- Als verpakkingsmateriaal zijn geschikt: diepvrieszakjes, voor hergebruik geschikte koelkastdozen van kunststof of metaal (bijv. aluminium).
- Breng in te vriezen levensmiddelen niet in contact met reeds ingevroren producten. Leg uitsluitend droge verpakkingen in het apparaat zodat ze niet aan elkaar kunnen vastvriezen.
- Noteer altijd datum en inhoud op de verpakkingen. Houd u aan de maximale houdbaarheid.
- Vries geen flessen en pakken met koolzuurhoudende dranken in aangezien deze kunnen Exploderen.
- Ontdooien: Haal steeds slechts zoveel levensmiddelen uit het apparaat als u direct nodig hebt. Verwerk eenmaal ontdooide levensmiddelen zo snel mogelijk tot een gerecht.

Ingevroren levensmiddelen kunt u als volgt ontdooien:

- in de hete-luchtoven
- in de magnetron
- bij kamertemperatuur
- in de koelkast

Uitvoering

Binnenverlichting (uitgezonderd model GT 1421, GT 2121)

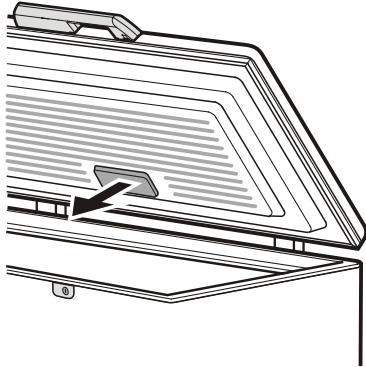
De binnenverlichting gaat bij het openen van de deksel automatisch aan en bij het sluiten weer uit.

Type lampje: gloeilamp 15 W, E14-fitting. Draai in geen geval een lamp van meer dan 15 W in de fitting. Zie voor de spanningsgegevens het typeplaatje.

Lampje in het apparaat vervangen:

Trek de stekker uit het stopcontact of draai de zekering in de meterkast eruit.

- Trek het afdekplaatje erin de richting van de pijl af.
- Vervang het gloeilampje.
- Zet het afdekplaatje weer terug.

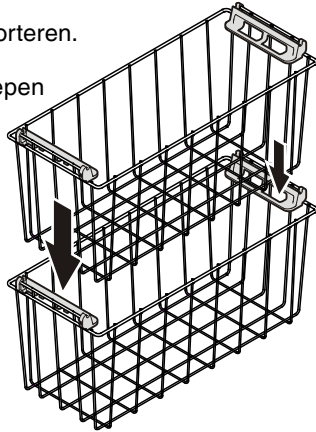


Manden

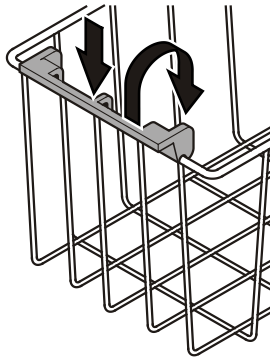
De manden vereenvoudigen het sorteren.

De manden kunt u met de draaggrepen op het frame van het apparaat hangen.

De manden kunnen ook boven elkaar worden gezet. De bovenste mand rust daarbij op de naar binnen gedraaide draaggrepen.

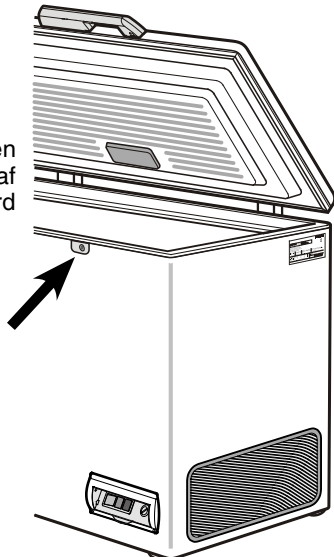


Druk de grepen omlaag, til ze op en kantel ze naar binnen.



Slot

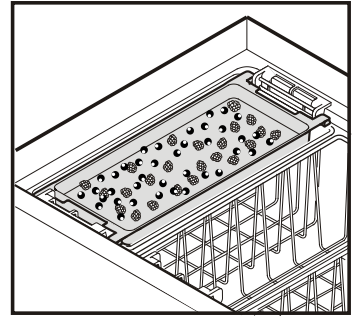
Wanneer uw apparaat niet voorzien is van een slot, dan kan dit achteraf worden gemonteerd (uitgezonderd model GT 1421).



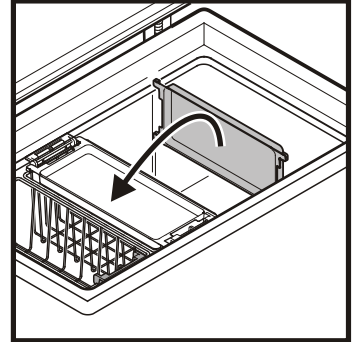
Invriesplateau

Met het invriesplateau kunnen kleine in te vriezen producten (bessen, kruiden, gesneden groente) productvriendelijk ingevroren worden.

De in te vriezen producten op het invriesplateau verdelen (de vruchten kleven niet aan elkaar en behouden hun vorm).



Het invriesplateau kan ofwel in de mand gelegd ofwel als scheidingswand (uitgezonderd model GT 1421) in de binnenkast geschoven worden.

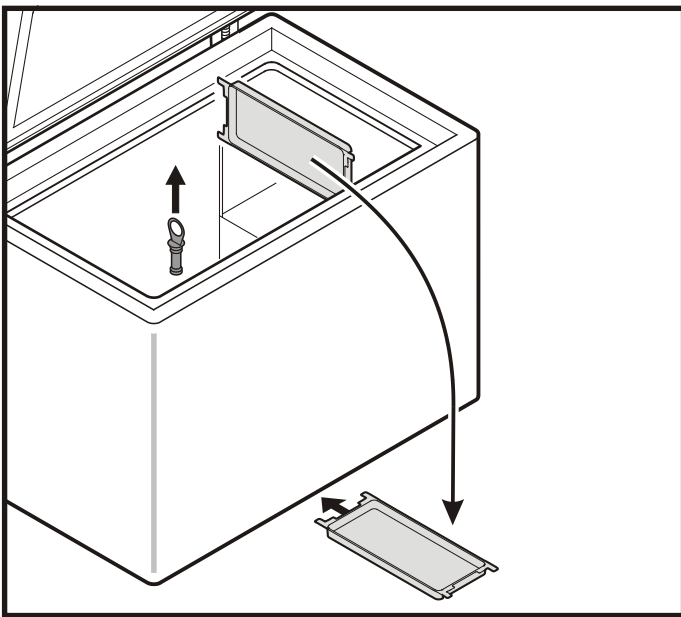


Ontdooien

Op de wanden van de vriesruimte wordt na een langere bedrijfstijd een laag rijp resp. ijs gevormd. Hierdoor stijgt het energieverbruik.

- Schakel één dag voor het ontdooien SuperFrost in. De ingevroren levensmiddelen krijgen een 'koudereserve'.
- Schakel het apparaat uit om hem te ontdooien: Trek de stekker uit het stopcontact.
- Wikkel de ingevroren levensmiddelen eventueel met mand en al in oude kranten of een deken en bewaar ze op een koele plaats.
- Trek het lekwaterstopje uit de lekwater-afvoeropening (uitgezonderd model GT 1421). Neem de scheidingswand of het invriesplateau eruit en plaats dit onderdeel zodanig onder het apparaat dat het smeltwater door de afvoeropening in de scheidingswand/ in het invriesplateau stroomt.
- Laat de deksel van het apparaat tijdens het ontdooien open staan. Neem het laatste restje dooiwater met een doek op en maak het apparaat vervolgens schoon.

Gebruik voor het ontdooien geen mechanische of andere hulpmiddelen tenzij deze door de fabrikant worden aanbevolen.



Reinigen

Voor het reinigen altijd het apparaat uitschakelen. Stekker uit het stopcontact trekken of de voorgeschakelde zekeringen eruit schroeven resp. laten aanspringen.

Reinig de binnenkant, de delen van het interieur en de buitenwand van het apparaat met lauw water waaraan een beetje afwasmiddel is toegevoegd. Gebruik in geen geval chemische oplosmiddelen of producten die zand of zuren bevatten.

Gebruik geen stoomreinigingsapparaten! Gevaar voor beschadiging en verwonding.

- Let erop dat er geen water in de elektrische delen of het ventilatierooster dringt.
- Maak alles goed droog met een doek.
- Reinig de ventilatieroosters regelmatig. Stof verhoogt het energieverbruik. Let erop dat u geen kabels of andere onderdelen lostrekt, knikt of beschadigt.

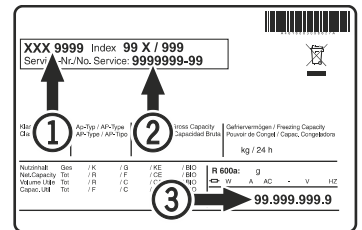
Storingen

Het apparaat is zodanig geconstrueerd en gefabriceerd dat storingen nagenoeg uitgesloten zijn en een lange levensduur gegarandeerd is. Doet zich desondanks een storing voor, ga dan a.u.b. na of deze misschien het gevolg is van een verkeerde bediening. Is dit het geval dan moeten we helaas ook tijdens de garantietermijn de reparatiekosten in rekening brengen.

De volgende storingen kunt u zelf verhelpen:

- **Het apparaat werkt niet**, de lampjes branden niet. Controleer:
 - of de stekker goed in het stopcontact zit;
 - of de zekering in de meterkast nog goed is.
- **De kist maakt te veel lawaai**. Controleer:
 - of het apparaat stabiel staat;
 - of meubels/voorwerpen naast het apparaat door het draaiende aggregaat aan het trillen worden gebracht. Let wel dat stromingsgeluiden in het koelmiddelcircuit niet te voorkomen zijn.
- **De temperatuur is niet laag genoeg**. Controleer:
 - of u de temperatuur goed hebt ingesteld (zie onder Temperatuur instellen);
 - of er te grote hoeveelheden verse levensmiddelen in het apparaat gelegd werden; lees de thermometer na 24 uur nog eens af;
 - of de losse thermometer de juiste waarde aangeeft;
 - of de ventilatie in orde is;
 - of het apparaat te dicht bij een warmtebron staat.

Neem, indien geen van de bovengenoemde oorzaken van toepassing zijn en u de storing niet zelf verhelpen kunt, contact op met de technische dienst van de leverancier van het apparaat. Zorg dat u tijdens het gesprek de typeaanduiding ①, het service-nummer ② en apparaatnummer ③ bij de hand hebt.



De positie van het typeplaatje is te vinden in het hoofdstuk **Beschrijving van het apparaat**.

Buiten werking stellen

Wilt u het apparaat voor langere tijd buiten werking stellen, schakel het dan uit, trek de stekker uit het stopcontact of draai de zekeringen in de meterkast eruit. Reinig het apparaat en laat de deksel open staan om geurvorming te voorkomen.

Het apparaat voldoet aan alle van toepassing zijnde veiligheidsbepalingen en de EG-richtlijnen 2004/108/EG en 2006/95/EG.

De fabrikant werkt voortdurend aan de verdere ontwikkeling van alle typen en modellen. Hebt u er daarom a.u.b. begrip voor dat wij wijzigingen in vorm, uitvoering en techniek moeten voorbehouden.